

# パイプフード 工事説明書

- 品番 VB-DG100SK3 VB-DG150SK3……ガラリ付  
 VB-DN100SK3……………防虫網付  
 VB-DG100SKA3 VB-DG150SKA3 …ガラリ付(防火ダンパー付)  
 VB-DN100SKA3 ……………防虫網付(防火ダンパー付)

- 防火ダンパー付パイプフードは火災の延焼防止に用いられるものです。
- 防火ダンパーの使用については地域により規制が異なりますので所轄の消防署などにご相談ください。
- お取り付けの前に必ずこの工事説明書をよくお読みください。

## 安全上のご注意 必ずお守りください


人への危害、財産の損害を防止するため、必ずお守りいただくことを説明しています。


■誤った使いかたをしたときに生じる危害や損害の程度を区分して、説明しています。

**警告** 「死亡や重傷を負うおそれがある内容」です。

**注意** 「軽傷を負うことや、財産の損害が発生するおそれがある内容」です。


■お守りいただく内容を次の図記号で説明しています。(次は図記号の例です)

 してはいけない内容です。

 実行しなければならない内容です。

### 警告

■防火ダンパーを密閉または半密閉の燃焼設備(給湯器、風呂釜など)の排気ダクトには使用しない

 ダンパーが閉じて排気ガスが逆流し、一酸化炭素中毒を起すことがあります。


禁止

### 注意

■本体は十分強度のあるところにしっかり取り付ける

 落下により、けがをするおそれがあります。

■施工の際は、手袋を着用する

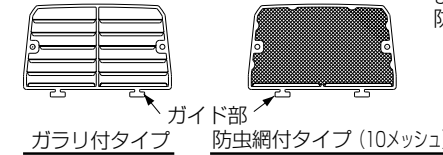
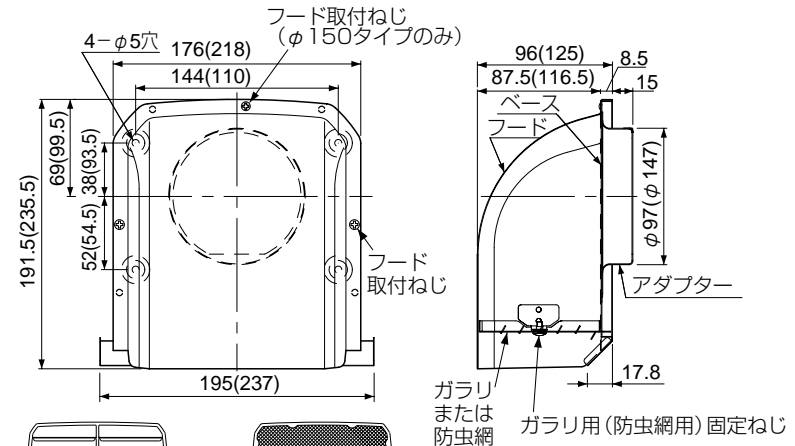
 板金部品などの切り口や本体の突起、角などでけがをすることがあります。

## お願い

- 取り付けについて
  1. 厨房(台所)の換気扇の排気ダクトなどには温度ヒューズ溶断温度が120℃のものを使用してください。
  2. 温度ヒューズの保守点検が容易な場所に限定でご使用ください。
- 保守点検について
  1. 温度ヒューズの交換は銘板に表示する温度ヒューズを使用してください。
  2. 温度ヒューズの交換・フードの清掃は、フードをはずしておこなってください。
- 防虫網付タイプについて
  1. 防虫網の点検できる場所に設置してください。
  2. 油煙を排気する台所などには目づまりする場合がありますので設置をさけてください。
- 防火ダンパー付パイプフード設置の場合、適用ダクトは不燃性ダクトをご使用ください。

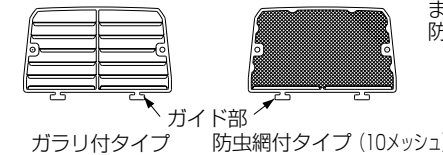
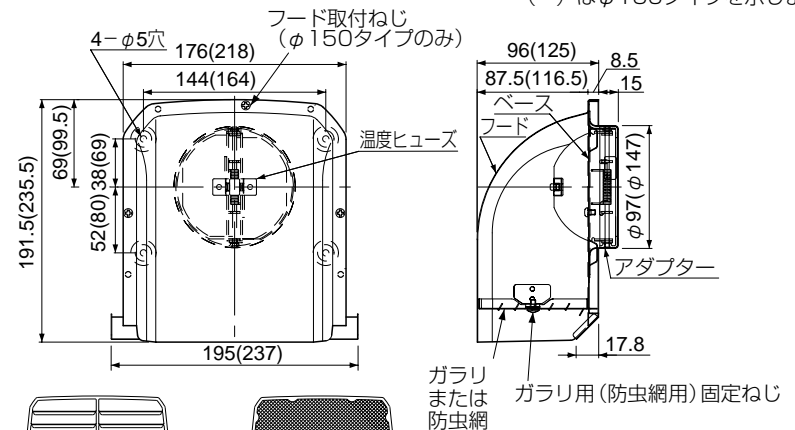
## 各部の名前と寸法

単位：mm



ガラリまたは防虫網

\*イラストは防火ダンパー無タイプです。( )はφ150タイプを示します。



ガラリまたは防虫網

\*イラストは防火ダンパー付タイプです。( )はφ150タイプを示します。

■付属品 末尾の数字は数量をあらわします。

- タッピングねじ……………4
- パッキン(φ100タイプ)……2
- (φ150タイプ)……1

品番	温度ヒューズ溶断温度	適用ダクト径
VB-DG100SK3 VB-DN100SK3	—	φ100
VB-DG100SKA3 VB-DN100SKA3	72℃	φ100
VB-DG150SK3	—	φ150
VB-DG150SKA3	72℃	φ150

# 施工方法

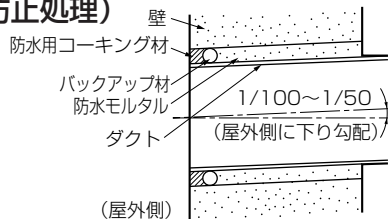
以下の手順に従って施工してください。

## ①ダクトの外壁端面処理を施す。(雨水浸入防止処理)

(1) 壁にダクトを通し、仕上げをする。

■屋外側に下り勾配 (1/100~1/50) を設けてください。

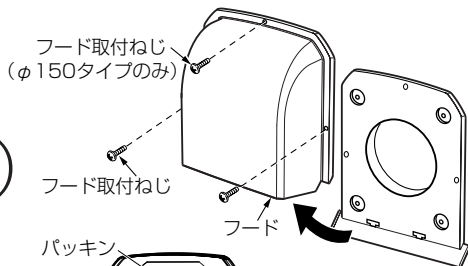
■壁内部に雨水が入らないように、防水用コーキング材を確実に施してください。



(2) ダクトが屋外先端まで配管されているか確認する。

(壁面より飛び出して配管されますと、フードが壁面より浮くおそれがあります)

## ②フード取付ねじをはずし、フードを上方にずらしながら、ベースからはずす。



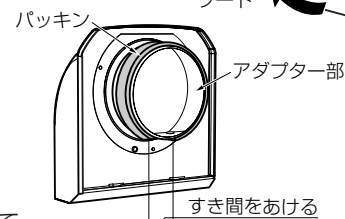
(フード取付ねじはφ100サイズ2個、φ150サイズ3個あります)

## ③アダプター部にパッキン (付属品) を貼り付ける。

### お願い

■水抜きのため下部にすき間ができるよう貼り付けてください。

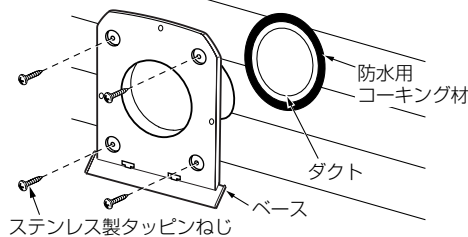
■φ100タイプ機種で、VU管を使用する場合は、パッキンを2本重ねて巻き付けてください。



## ④ベースをダクトに差し込みステンレス製タッピングねじ (付属品) でベースを壁に固定する。(4か所)

### お願い

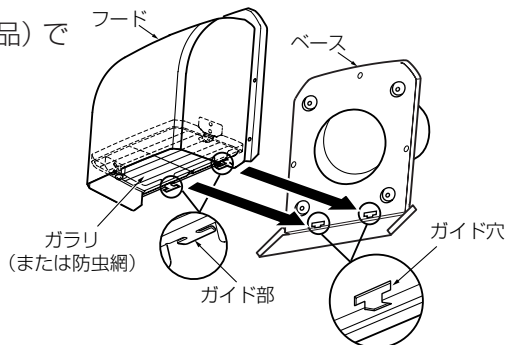
タッピングねじで固定できない壁材の場合には、あらかじめ外壁にプラグ (市販品) を埋め込み、ボルト (市販品) でフードを固定してください。(4か所)



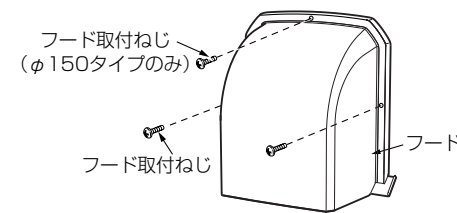
## ⑤フードをベースにかぶせる。

### お願い

ガラリ (または防虫網) のガイド部がベースのガイド穴に差し込まれているのを確認してください。



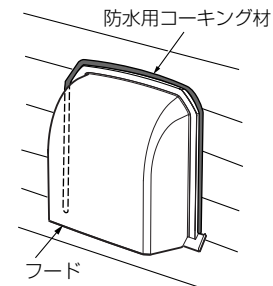
## ⑥フード取付ねじでフードをベースに固定する。



## ⑦フードと壁面のすき間に防水用コーキングを施してください。

### お願い

フードが取りはずせなくなるような防水用コーキング材は使用しないでください。



## ■防虫網の着脱方法 (防虫網は着脱できます)

### はずしかた

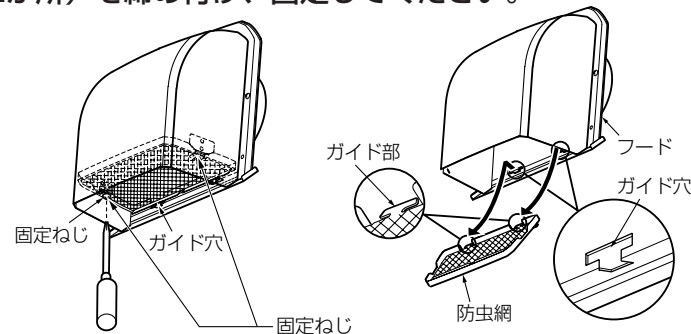
防虫網用の固定ねじ (2か所) をゆるめ、防虫網を下方に傾斜した状態で、ガイド部 (2か所) をガイド穴から手前に抜いてください。

### お願い

防虫網は強い力で押さないでください。(変形するおそれがあります)

### 取り付けかた

防虫網のガイド部 (2か所) をガイド穴に挿入してから、防虫網用の固定ねじ (2か所) を締め付け、固定してください。



パナソニック エコシステムズ ベンテック株式会社

〒486-8522 愛知県春日井市鷹来町字下仲田4017番

TEL (0568)81-0510