

給排気グリル 工事説明書

品番 VB-GE150P VB-GE200P

安全上のご注意

必ずお守りください


人への危害、財産の損害を防止するため、必ずお守りいただくことを説明しています。
 ■誤った使いかたをしたときに生じる危害や損害の程度を区分して、説明しています。

警告 「死亡や重傷を負うおそれがある内容」です。

注意 「軽傷を負うことや、財産の損害が発生するおそれがある内容」です。


■お守りいただく内容を次の図記号で説明しています。(次は図記号の例です)

 してはいけない内容です。

 実行しなければならない内容です。

警告


■内釜式風呂を設置した浴室に取り付けない

 排気ガスが浴室内に逆流し、一酸化炭素中毒を起こすことがあります。


禁止

注意

■本体は、十分強度のあるところにしっかり取り付ける


 落下により、けがをするおそれがあります。

■炎があたるおそれのある場所には取り付けない


 プラスチック部品が変形したり、着火して火災となるおそれがあります。

禁止

■お手入れの際は、ゴム手袋を使用する

 板金・樹脂部品などの切り口や本体の突起、角などでけがをすることがあります。

■部品は確実に取り付ける

 落下により、けがをするおそれがあります。

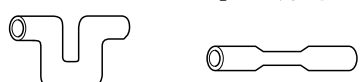
お願い

■台所など、油煙の発生する場所には取り付けしないでください。
 ルーバーの破損の原因となります。

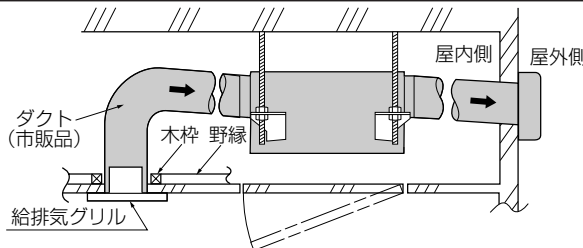
■高温になる場所には取り付けしないでください。
 ルーバーの変形の原因となります。

■次のような配管工事はしないでください。

(1) 極端な曲げ (2) 吐出口すぐそばでの曲げ (3) 多数回の曲げ (4) 接続ダクト径を小さくする



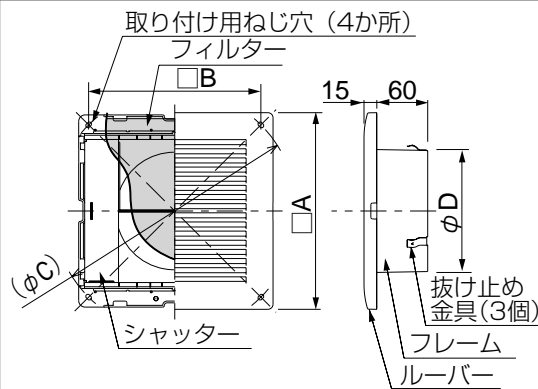
取り付け参考図



■ダクトは必ず屋外側に下り勾配を設けてください。(勾配1/100~1/50)
 雨水の浸入や結露水の逆流の原因になります。

各部の名前と寸法

単位：mm



付属品

タッピンねじ ……4個 (φ4×30L)

パッキン ……2個

接続ダクト (市販品)

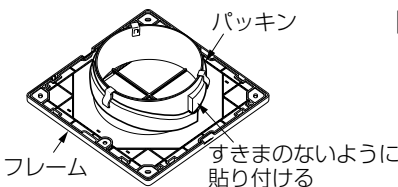
呼び径	種類
φ150	塩化ビニル管 (VU,VP)
φ200	ステンレス鋼管
	鋼板スパイラルダクト
	アルミフレキダクト

※φ200はVP管に取り付きません。

品番	A	B	C	D	接続ダクト径
VB-GE150P	230	202	285	144	φ150
VB-GE200P	280	250	354	197	φ200

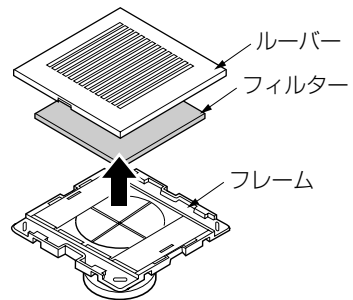
取り付け方法

① 下図を参考に、付属のパッキンをフレームに貼り付ける。

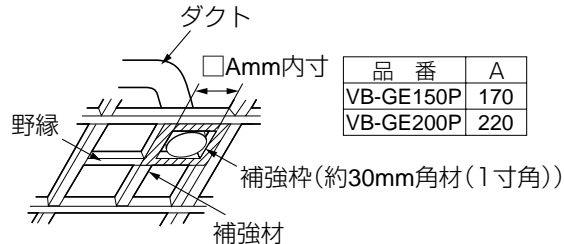


■内径が大きなVU管等には、パッキンを2枚重ねて貼りつける。

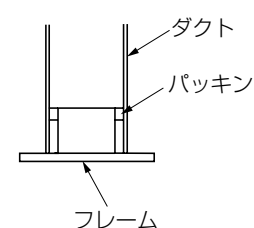
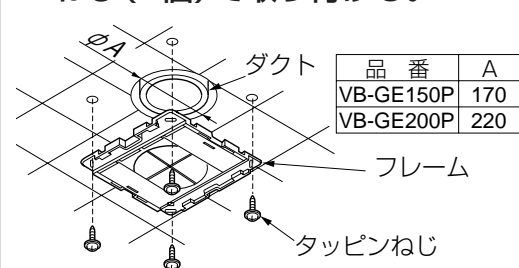
② ルーバーとフィルターをフレームから取りはずす。



③ ダクトの外周に補強枠を作り、野縁に取り付ける。



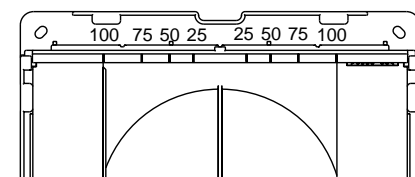
④ 天井材をはり付け、フレームをダクトに挿入し、付属のタッピンねじ(4個)で取り付ける。



■天井材には寸法表の穴をあけてください。
 ■ねじは締め付けすぎないようにしてください。

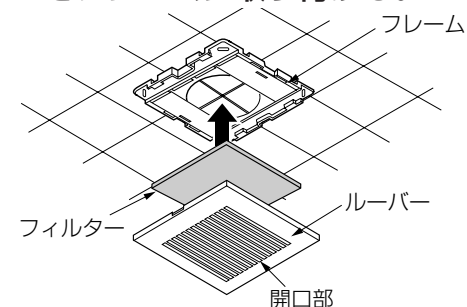
■ダクトに、フレームをしっかり押し込んでください。

⑤ 風量調節をする場合は、シャッターをスライドさせて調節する。



■数値は、シャッターが左右同じ位置での開口率を表しています。(工場出荷時は全開です。)

⑥ フィルターをルーバー裏面の中央にセットして、ルーバーをフレームに取り付ける。

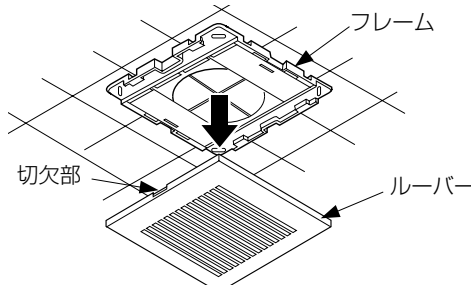


■フィルターはルーバーからはみださないようにしてください。
 ■ルーバーはカチッと音がするまで押し込んで、確実に取り付けてください。

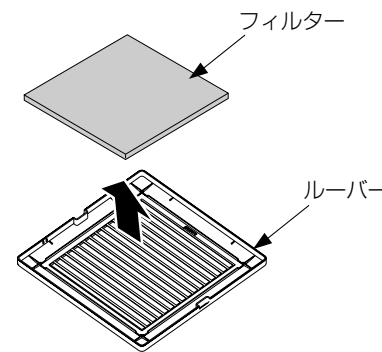
お手入れのしかた

フィルターのはずしかた

① ルーバーの切欠部(両側)を持って、ルーバーを下へ引き下げてははずす。



② フィルターをはずす。



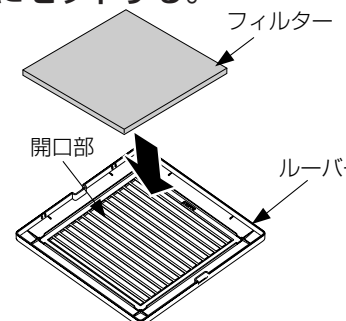
汚れをとる

掃除機でほこりを吸い取る。汚れが落ちにくい場合は、台所用中性洗剤をとかしたぬるま湯に浸し、汚れを落としてから水でよくすすぎ洗いをし、日陰でよく乾かす。(もみ洗いはさけ、押し洗いをしてください。)

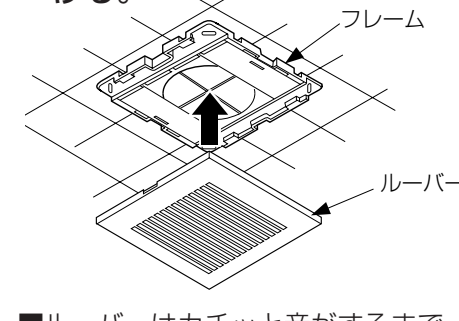


フィルターの取り付けかた

① フィルターをルーバー裏面の中央にセットする。



② ルーバーをフレームに取り付ける。



■フィルターはルーバーからはみださないようにしてください。

■ルーバーはカチッと音がするまで押し込んで、確実に取り付けてください。

パナソニック エコシステムズ ベンテック株式会社

〒486-8522 愛知県春日井市鷹来町字下仲田4017番 TEL (0568)81-0510