

ライン型グリル 工事説明書

品番 VB-GL100PS2

安全上のご注意

必ずお守りください

人への危害、財産の損害を防止するため、必ずお守りいただくことを説明しています。

■誤った使いかたをしたときに生じる危害や損害の程度を区分して、説明しています。

警告 「死亡や重傷を負うおそれがある内容」です。

注意 「軽傷を負うことや、財産の損害が発生するおそれがある内容」です。

■お守りいただく内容を次の図記号で説明しています。
(次は図記号の例です)

してはイケない内容です。

実行しなければならない内容です。

警告

■分電盤のブレーカーまたは主電源スイッチをぬれ手で切/入しない

■お手入れの際は、分電盤のブレーカーまたは主電源スイッチを切る

■お手入れの際は、ゴム手袋を使用する

感電のおそれがあります。
ぬれ手禁止

感電やけがをすることがあります。

板金・樹脂部品などの切り口や本体の突起、角などでけがをすることがあります。

注意

■本体は、十分強度のあるところにしっかり取り付ける

■炎があたるおそれのある場所には取り付けない

■部品は確実に取り付ける

落下により、けがをすることがあります。

禁止
プラスチック部品が変形したり、着火して火災となるおそれがあります。

落下により、けがをすることがあります。

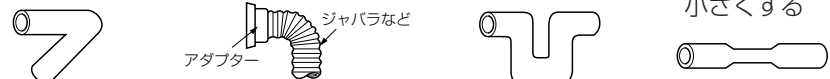
お願い

■台所など油煙の多い場所には取り付けないでください。
ルーバーの破損の原因となります。

■高温になる場所には取り付けしないでください。
ルーバーの変形の原因となります。

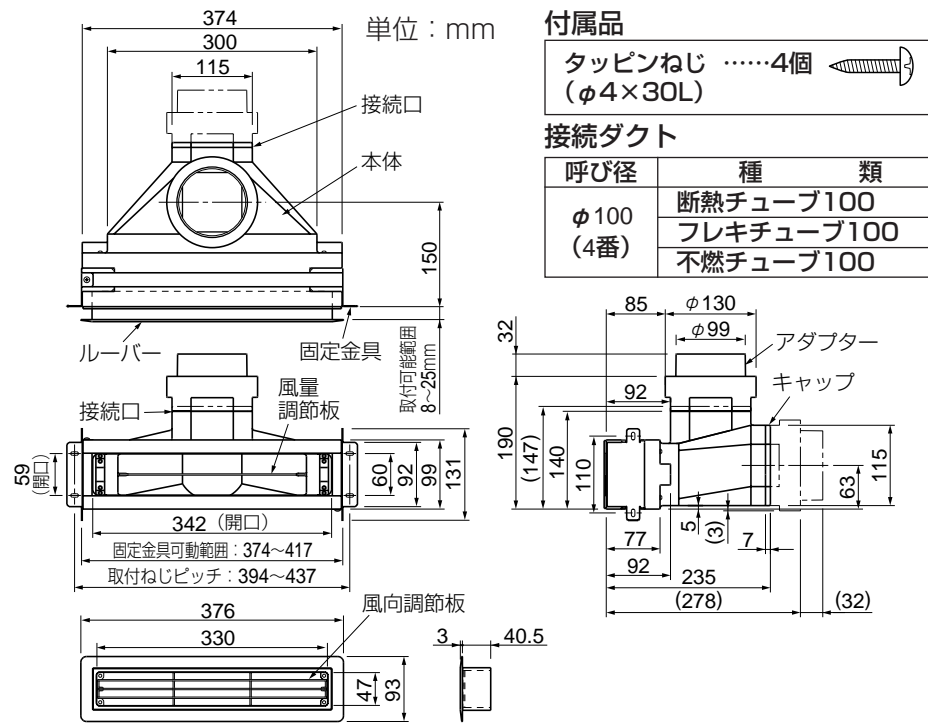
■次のような配管工事はしないでください。

(1) 極端な曲げ (2) 吐出口すぐそばでの曲げ (3) 多数回の曲げ (4) 接続ダクト径を小さくする



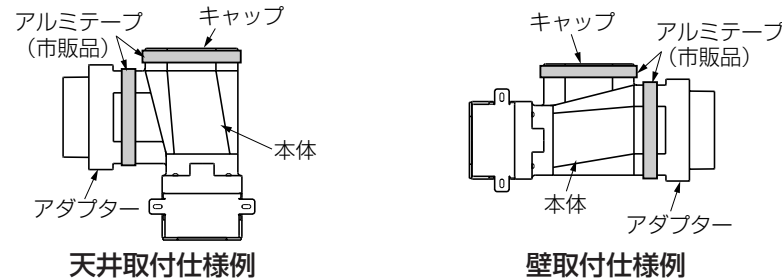
■冷房の吹出し口に使用される場合には、固定部に断熱処理をしてください。結露の原因となります。

各部の名前と寸法



取り付け方法

①アダプターおよびキャップと本体とをアルミテープ（市販品）で固定する。
■工場出荷時のアダプターとキャップの位置は、天井取付仕様例の状態になっています。
■壁取付仕様例で施工する場合には、アダプターおよびキャップをまっすぐ引き出して本体の接続口から取りはずし、壁取付仕様例と同じ状態になるように、本体の接続口に差し込んでください。
■アダプターおよびキャップが抜けないように確実に固定してください。

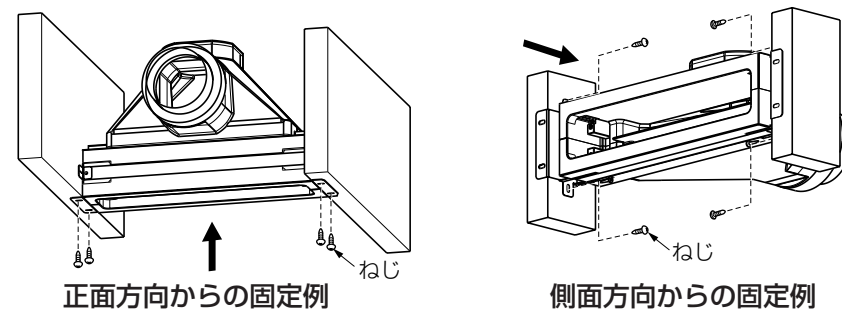


②固定金具をスライドさせて、本体を設置する梁等の間隔に合わせる。

■スライド幅：374～417mm
■梁等の間隔がスライド幅の範囲外になる場合には、スライド幅の範囲内に位置する木枠を設けてください。

③本体を②の梁等の間に設置し、ねじ（4個）で固定する。

■正面方向からの本体固定時に、ねじ頭が天井材または壁材を張る際の邪魔になる場合には、側面方向からねじで本体を固定してください。

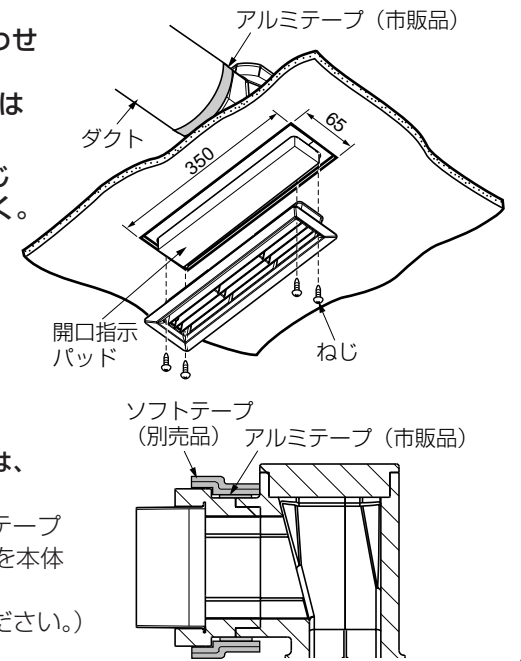


④アダプターにダクトを差し込み、アルミテープ（市販品）で固定する。
■ダクトがはずれないように確実に固定してください。

⑤本体に付属の開口指示パッドに合わせてルーバー差し込み用の開口（350×65）を設けて、天井または壁材を張る。

⑥開口指示パッドを固定しているねじ（4個）をはずし、パッドを取り除く。

⑦ルーバーが天井材または壁材に当たるまでしっかり差し込み、⑥ではずしたねじ（4個）で固定する。



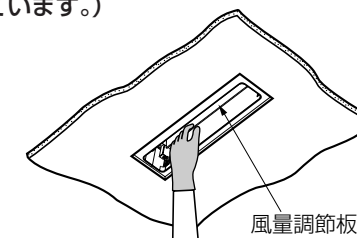
お願い

■冷房の吹出し口に使用される場合には、固定部に断熱処理をしてください。

●取付方法①、④の固定部にソフトテープ（別売品）アルミテープ（市販品）を本体の外周に2周巻きつける。
(隙間がないように巻きつけてください。)

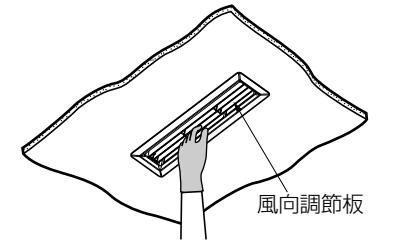
風量調節のしかた

■ルーバーをはずして、本体内の風量調節板を回して調節します。
風量が多すぎるときに調節できます。
(工場出荷時は、風量調節板が全開になっています。)



風向調節のしかた

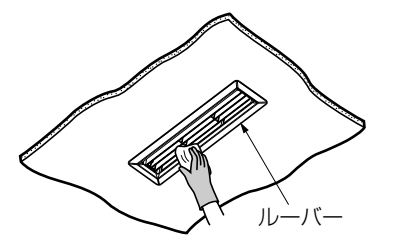
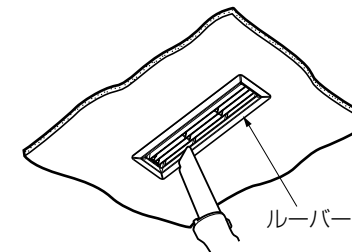
■風向調節板を回して調節してください。
風向きを変えたい時に調節できます。
風向調節板回転範囲：正面に対し±45°



お手入れのしかた

A ほこりを掃除機で吸い取ります。

B-① 台所用中性洗剤を浸した布でルーバーの汚れをふきとります。
B-② 乾いた布でルーバーに残った水分をふきとります。



パナソニック エコシステムズ ベンテック株式会社
〒486-8522 愛知県春日井市鷹来町字下仲田4017番
TEL (0568)81-0510