

給排気グリル 工事説明書

品番 VB-GMS50P-W, -T VB-GMR50PF-W, -T

工事説明書をよくお読みのうえ、正しく安全に施工してください。

特に「安全上のご注意」は、施工前に必ずお読みください。

・工事説明書に記載されていない方法や、指定の部品を使用しない方法で施工されたことにより事故や損害が生じたときには、当社では責任を負えません。また、その施工が原因で故障が生じた場合は、製品保証の対象外となります。

安全上のご注意 必ずお守りください

人への危害、財産の損害を防止するため、必ずお守りいただくことを説明しています。

■誤った使いかたをしたときに生じる危害や損害の程度を区分して、説明しています。

警告 「死亡や重傷を負うおそれがある内容」です。

注意 「軽傷を負うことや、財産の損害が発生するおそれがある内容」です。

■お守りいただく内容を次の図記号で説明しています。(次は図記号の例です)

してはいけない内容です。

実行しなければならない内容です。

警告

仕様変更・改造は絶対にしない
火災・感電・けがの原因となります。

注意

炎があたるおそれのある場所には取り付けない
プラスチック部品が変形したり、着火して火災となるおそれがあります。

部品は確実に取り付ける
落下により、けがをするおそれがあります。
本体は、十分強度のあるところにしっかり取り付け、強度不足の場合には補強する
落下により、けがをするおそれがあります。

本体は指定の方法で確実に取り付ける
落下により、けがをするおそれがあります。

施工の際は、皮手袋を着用する
板金部品などの切り口や本体の突起、角などでけがをすることがあります。

お願い

■高温(40℃以上)になる場所で使わないでください。
グリルの変形や破損の原因となります。

■湿気や水のかかる場所で使わないでください。
さびの原因となります。

■台所など、油煙の発生する場所で使わないでください。
グリルの変形や破損の原因となります。

■接続するチューブは1m以上の長さのものにして
ください。
ただし、騒音の原因や吹き出し風量の不等分配となる場合、消音ダクトを使用したり、チューブの長さを長くするなどしてください。

■床面・壁面には取り付けないでください。
プラスチック部品が破損するおそれがあります。
また十分な換気性能が得られません。

■グリルを他の機器の風が当たる場所に設けたり、
吹出口近傍に障害物を設けないでください。
十分な換気性能が得られません。

■吹出口は壁に向けて設置しないでください。
壁汚れの原因となります。

■冷房用、空気浄化換気システムの吹出しグリル
には使用しないでください。
結露の原因となります。

■断熱空間内に設置してください。
結露の原因となります。

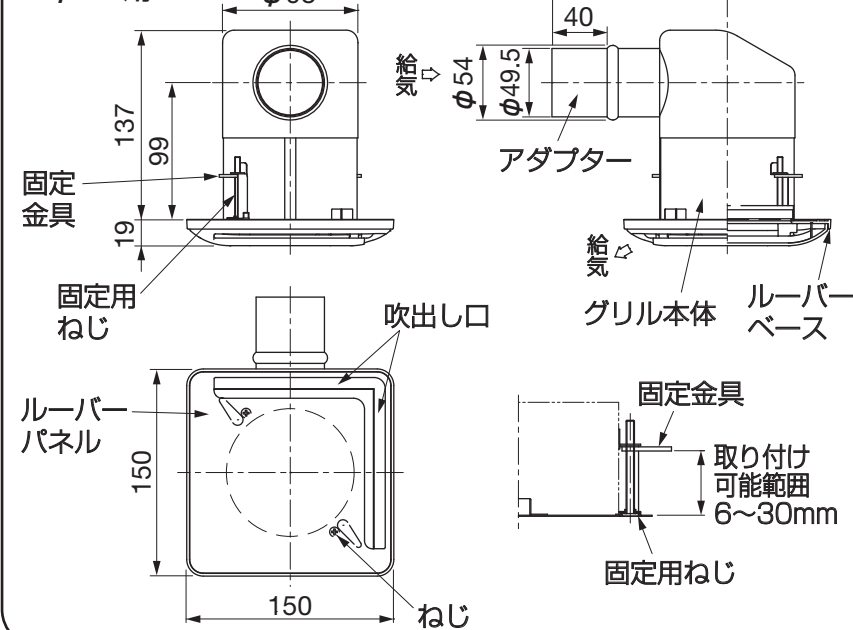
各部の名前と寸法

お願い この製品専用の付属品あるいは指定のもの(別売品)以外は使用しないでください。

単位: mm

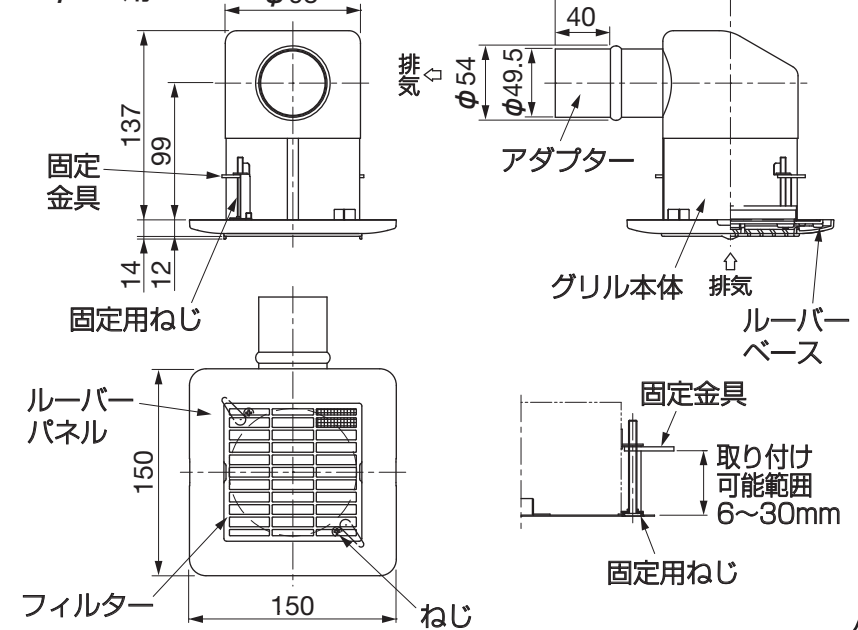
給気用(吹出しグリル)

VB-GMS50P-W, -T
φ50用



排気用(吸込みグリル)

VB-GMR50PF-W, -T
φ50用

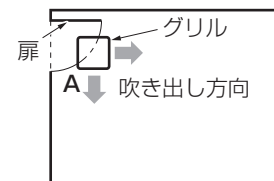


施工方法 以下の手順にしたがって施工してください。

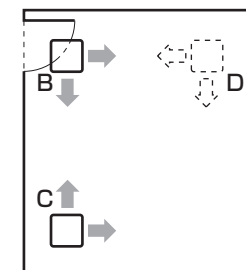
取り付け時のお願い (VB-GMS50P-W, -T)

この製品は、部屋の対角方向に気流を吹き出します。廊下側の天井面コーナー付近に設置することをお勧めします。

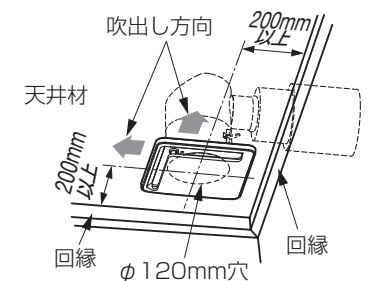
●1か所の場合、扉側の天井隅(A)に設置してください。



●2か所の場合、1か所は扉側の天井隅(B)に、他は隣接する方向の天井隅(CまたはD)に設置してください。



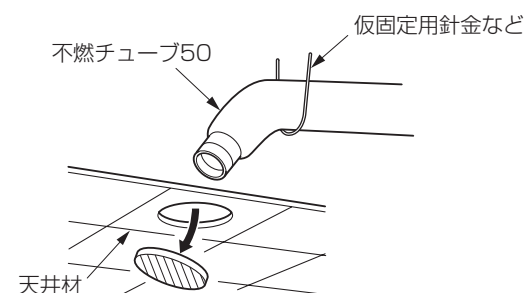
●吹出口を室内中央に向かって設置してください。



取り付け穴工事

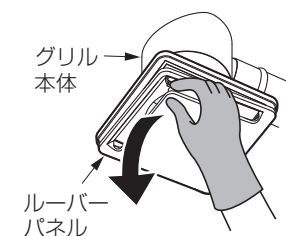
グリルを取り付ける天井材にφ120mmの穴をあける。

■穴あけは野縁など木枠から50mm以上離しておこなってください。



取り付け前の準備

ルーバーパネルを手前に引いてはまず。



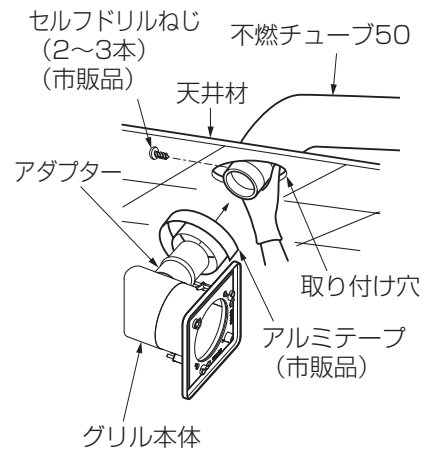
VB-GMS50P-W, -T



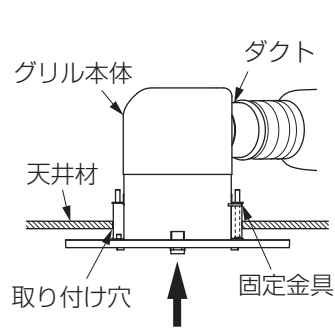
VB-GMR50PF-W, -T

給排気グリルの取り付け

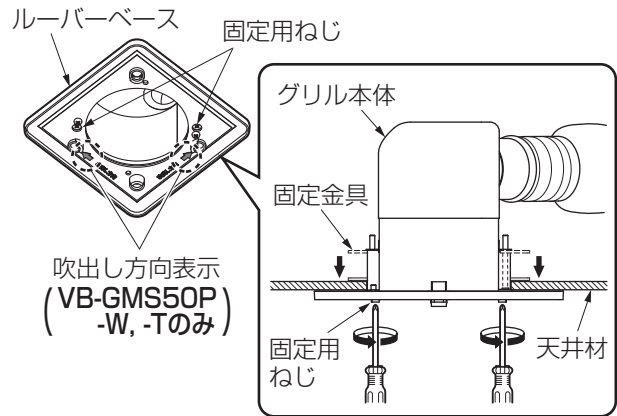
①取り付け穴から不燃チューブ50を引き出し、グリル本体のアダプターに差し込み、セルフドリルねじで固定したあと、アルミテープで固定する。



②固定金具を仮止めしているテープをはずし、取り付け穴に差し込む。
■ダクト部分を持って徐々に押し込むと、差し込みやすくなります。

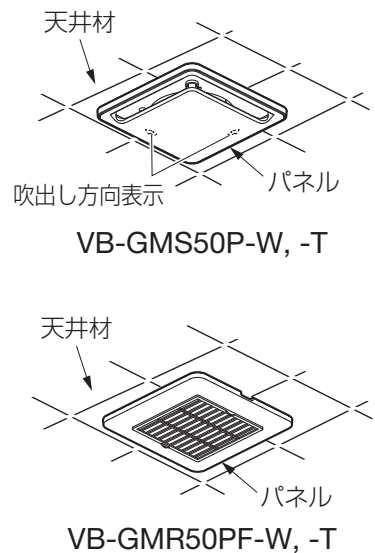


③グリル本体を正しい向きに合わせたあと、固定用ねじを締めて、グリル本体を天井材に固定する。
■グリル本体が天井面との浮き・すき間のないように確実に入っているか確認してください。
■ルーバーベースは吹出し方向を確認してください。(VB-GMS50P-W,-Tのみ)



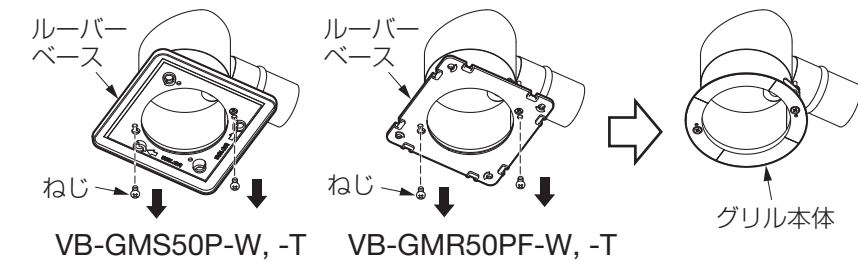
■電動ドライバーご使用時でも最後の締め付けは、手回しドライバーを使用してください。
天井材および製品の変形または破損の原因となります。

④ルーバーパネルを取り付ける。
■ルーバーパネルは吹出し方向を確認してください。(VB-GMS50P-W,-Tのみ)

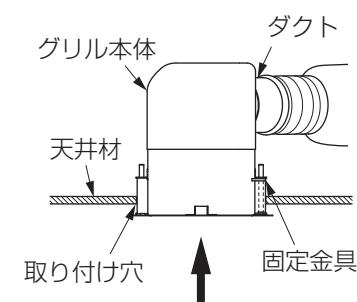


天井クロス仕上げをする前に、グリル本体を取り付ける場合

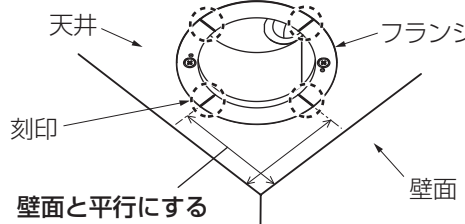
①ねじをはずしてルーバーベースをはずす。
■はずしたねじは、なくさないようにしてください。



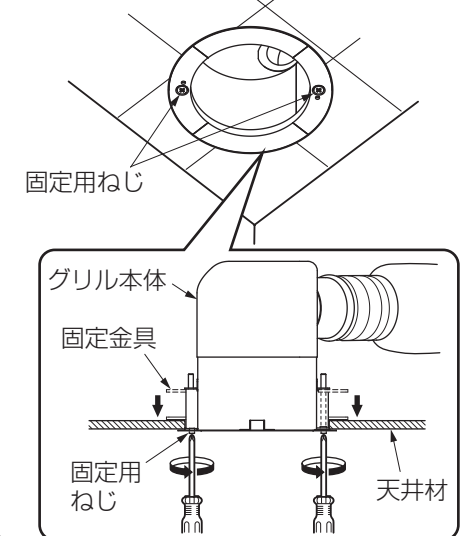
②固定金具を仮止めしているテープをはずし、グリル本体を天井に取り付ける。



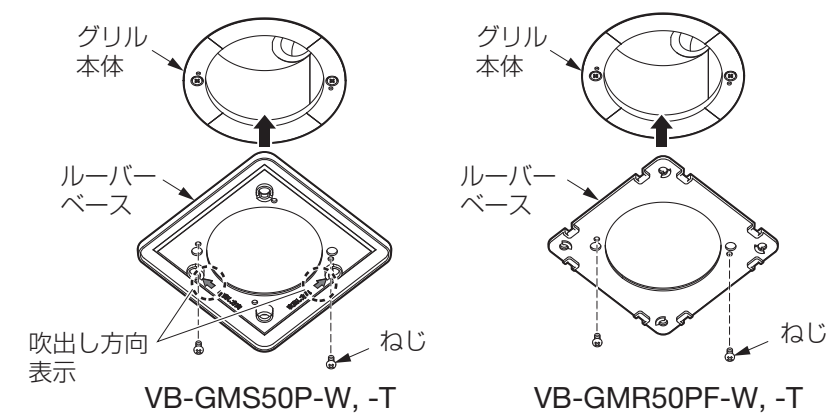
■フランジ部分の刻印を壁面などと平行に合わせてください。
ルーバーが壁面などに平行となります。



③固定用ねじを締めて、グリル本体を天井材に固定する。
■グリル本体が天井面との浮き・すき間のないように確実に入っているか確認してください。

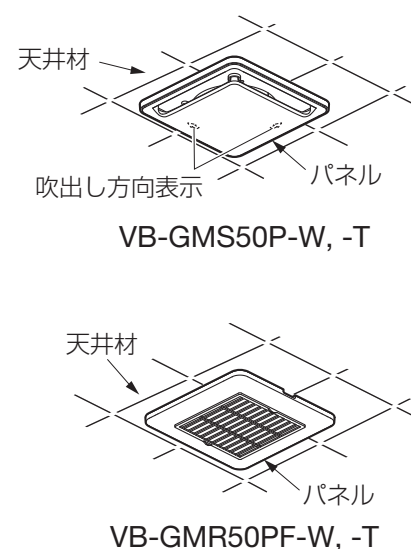


④天井クロスを貼り付けたあと、ルーバーベースを取り付ける。
■ルーバーベースは吹出し方向を確認してください。(VB-GMS50P-W,-Tのみ)



■電動ドライバーご使用時でも最後の締め付けは、手回しドライバーを使用してください。
天井材および製品の変形または破損の原因となります。

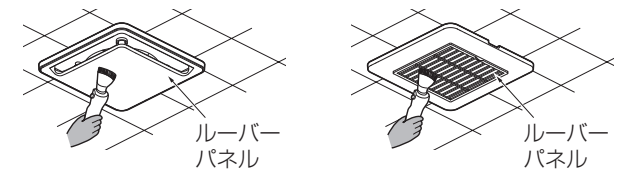
⑤ルーバーパネルを取り付ける。
■ルーバーパネルは吹出し方向を確認してください。(VB-GMS50P-W,-Tのみ)



お手入れのしかた 汚れかたによってお手入れの頻度を変えてください。

1か月に1回程度

ルーバーパネル表面をからぶき、または掃除機でホコリを吸い取ってください。



3か月に1回程度

下記の手順に従って、内部のお手入れをしてください。

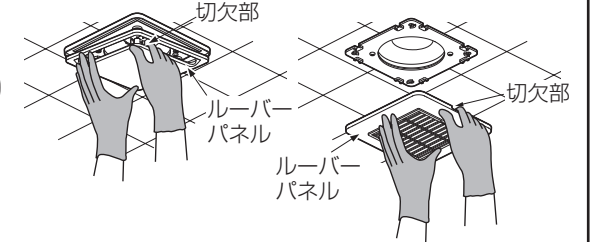
■フィルターだけをはずしてメンテナンスをする場合 (VB-GMR50PF-W,-Tのみ)

- ①どちらか片方の凸部を指で横から押しながら、手前に引いてツメ (2か所) をはずす。
- ②もう片方の凸部を同様に指で横から押しながら手前に引いてツメ (2か所) をはずす。
- ③フィルターをたわませながら残りのツメ (4か所) をはずす。



■ルーバーパネルもはずしてメンテナンスをする場合

ルーバーパネルの切欠部に指をかけて下へ引きさげずははずす。

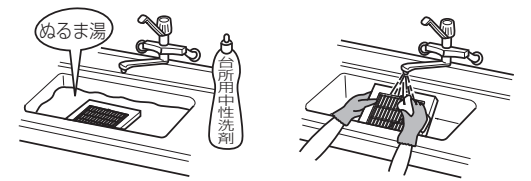


(上図のように、ルーバーパネルを手で押さえながら引きさげるとはずしやすくなります。)

■汚れをとる

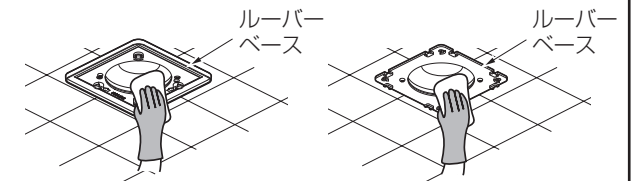
台所用中性洗剤をとかしたぬるま湯に浸し、水洗いした後、からぶきをして水けをよくふきとってください。

掃除機でホコリを吸い取る。汚れが落ちにくい場合は台所用中性洗剤をとかしたぬるま湯に浸し、汚れを落としてから水でよくすすぎ洗いをし、日陰でよく乾かす。



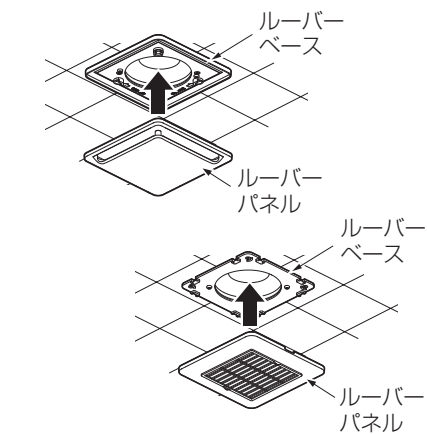
■ルーバーベースのお手入れ

台所用中性洗剤を浸した布でホコリをふきとったあと、からぶきして水けをよくふきとる。



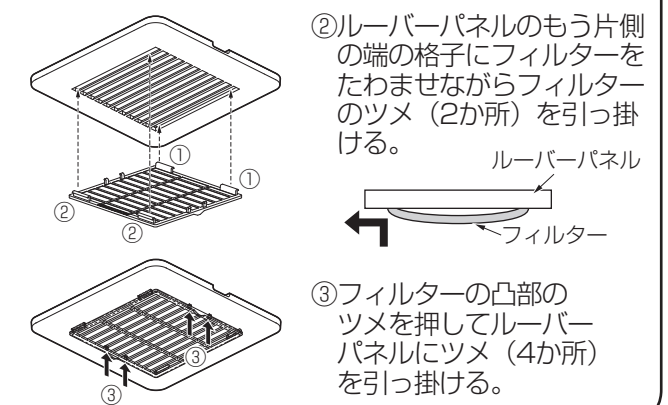
■ルーバーパネルの取り付け

ルーバーパネルをルーバーベースに取り付ける。



■ルーバーパネルへのフィルターの取り付け (VB-GMR50PF-W,-Tのみ)

①ルーバーパネルの片側の端の格子にフィルターのツメ (2か所) を引っ掛ける。



②ルーバーパネルのもう片側の端の格子にフィルターをたわませながらフィルターのツメ (2か所) を引っ掛ける。

③フィルターの凸部のツメを押しルーバーパネルにツメ (4か所) を引っ掛ける。