

消音給気口セット 工事説明書

品番	VB-GXS100	VB-GXS150
----	-----------	-----------

■お取り付けの前に必ずこの工事説明書をよくお読みください。
 ■この工事説明書に記載されていない方法で施工され、それが原因で故障を生じた場合は、商品の保証を致しかねますのでご注意ください。

安全上のご注意 必ずお守りください

人への危害、財産の損害を防止するため、必ずお守りいただくことを説明しています。

■誤った使いかたをしたときに生じる危害や損害の程度を区分して、説明しています。



警告

「死亡や重傷を負うおそれがある内容」です。



注意

「軽傷を負うことや、財産の損害が発生するおそれがある内容」です。

■お守りいただく内容を次の図記号で説明しています。(次は図記号の例です)



してはいけない内容です。



実行しなければならない内容です。



警告

■仕様変更・改造は絶対にしない



火災・感電・けがの原因となります。

分解禁止



注意

■部品は確実に取り付ける



落下により、けがをするおそれがあります。

■天井には取り付けない



禁止

落下により、けがをするおそれがあります。

■本体は指定の方法で確実に取り付ける



落下により、けがをするおそれがあります。

■本体は、十分強度のあるところにしっかり取り付け、強度不足の場合には補強する



落下により、けがをするおそれがあります。

■炎があたるおそれのある場所には取り付けない



禁止

プラスチック部品が変形したり、着火して火災となるおそれがあります。

お願い

■高温(40℃以上)になる場所や台所など油煙の発生する場所に取り付けしないでください。

本体の変形や破損の原因になります。

■薬品や特殊ガスを使用する場所に取り付けしないでください。

本体の変形や破損の原因になります。

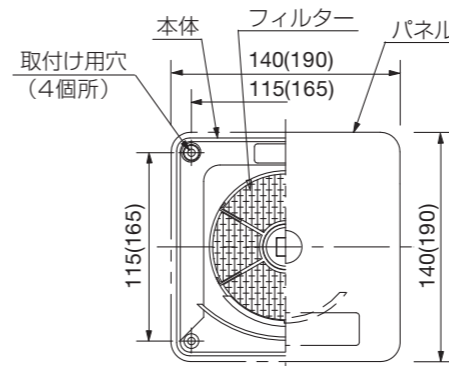
■外気温が-5℃以下で室内温度が高い場合(室温20℃、相対湿度50%以上)では、本体表面や内部に結露が発生することがあります。

各部の名前と寸法

単位: mm

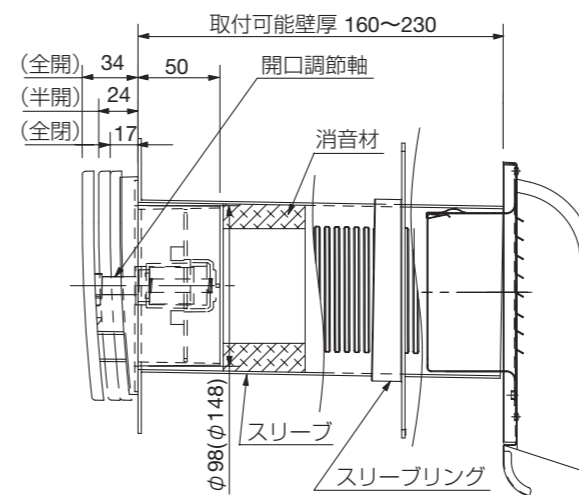
■給気口

() 寸法はVB-GXS150



■スリーブ

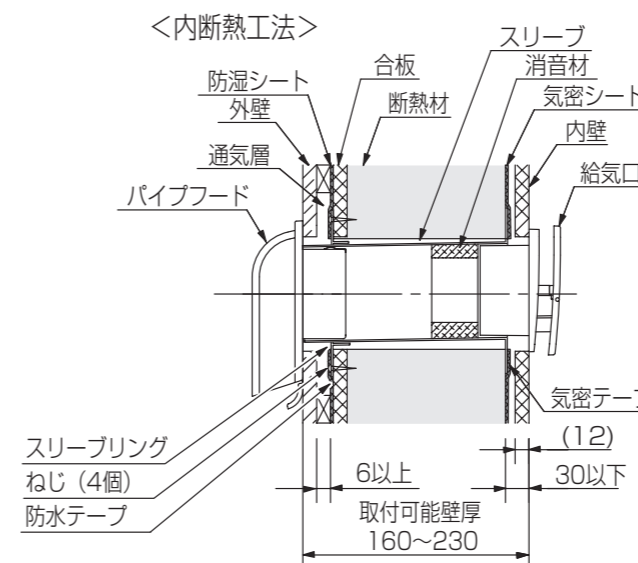
() 寸法はVB-GXS150



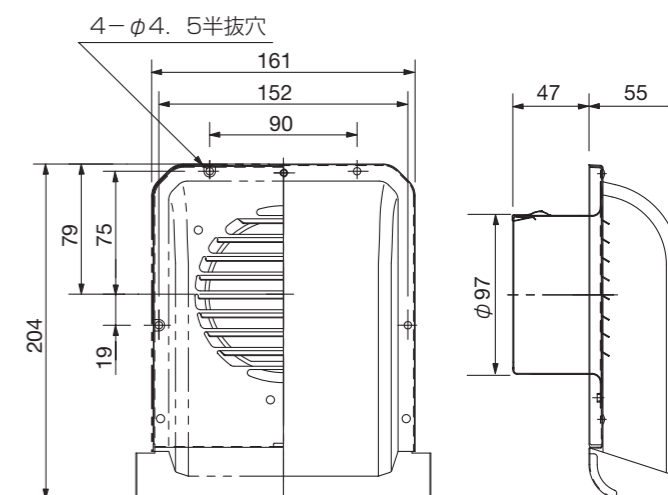
付属品

- 給気口固定用皿ねじ 4個
- スリーブ固定用トラスねじ 4個

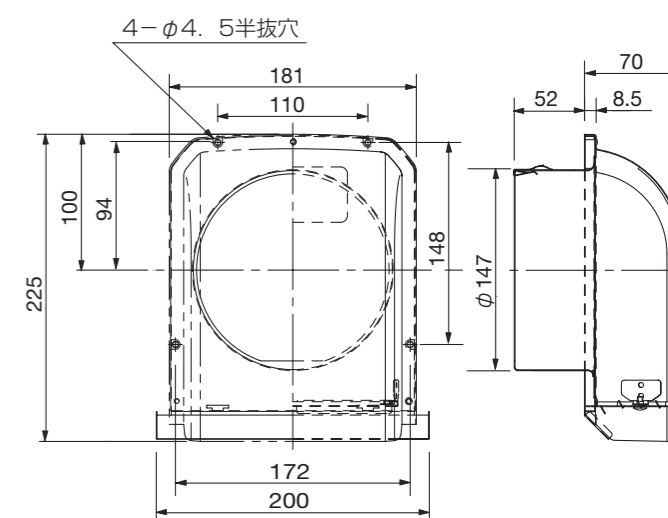
■取り付け完成図



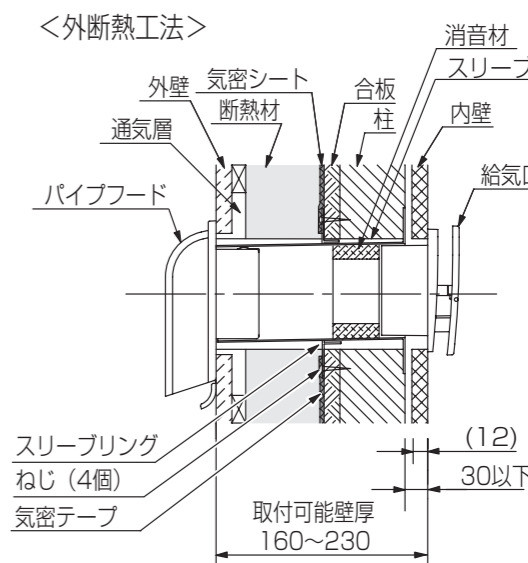
■パイプフード (VB-GXS100)



■パイプフード (VB-GXS150)



お願い この製品専用の付属品あるいは指定のもの(別売品)以外は使用しないでください。

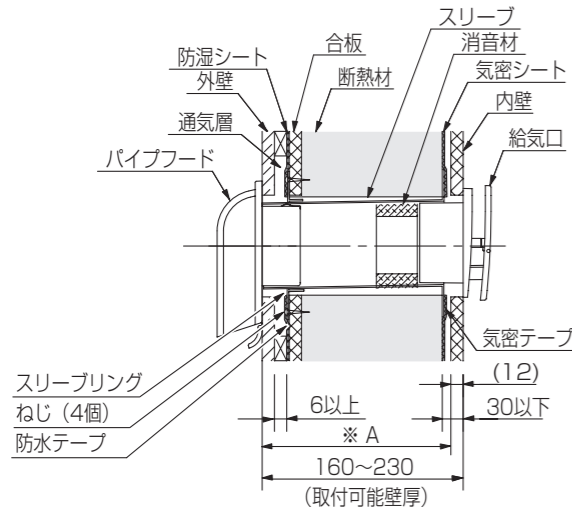
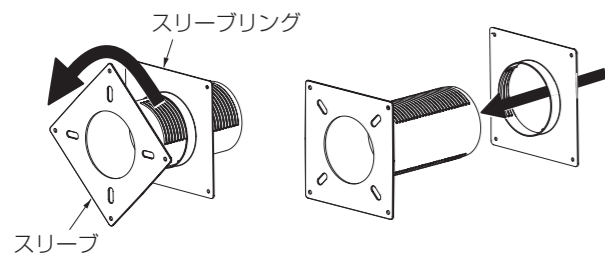


施工方法

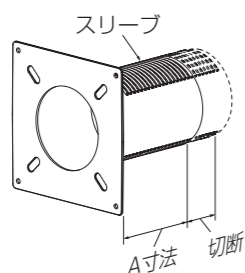
以下の手順にしたがって施工してください。

■取り付け前の準備

- 1.スリーブを左へ90°回転させてスリーブリングからはずす。

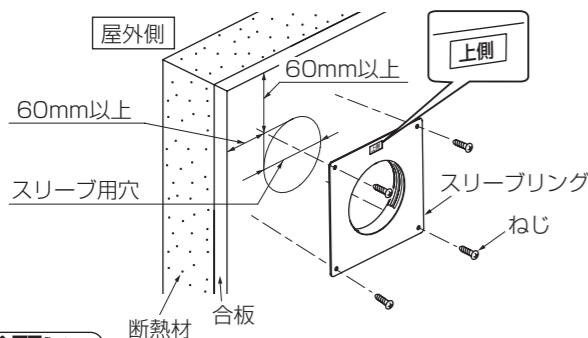


- 2.内壁を除くA寸法に合わせてスリーブを切断する。



■換気スリーブの取り付け

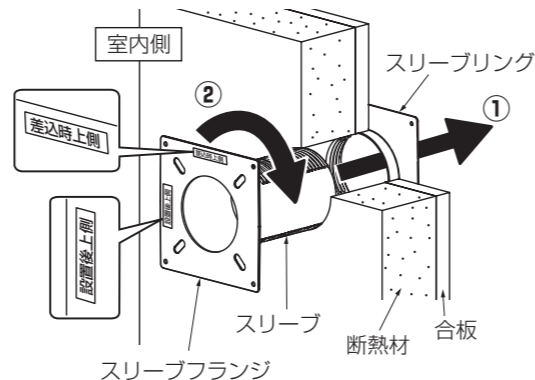
- 1.合板と断熱材にスリーブ用穴をあける。
φ100用：φ120mm
φ150用：φ170mm
- 2.屋外側からスリーブリングを合板の穴に差し込み付属のねじ（4個）で固定する。



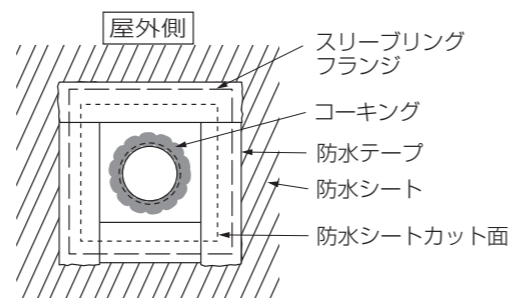
お願い

- 必ず「上側」の表示を上にしてください。

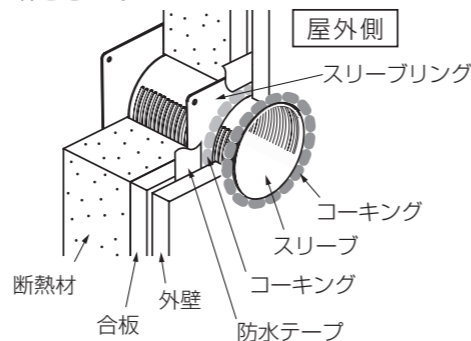
- 3.スリーブの「差込時上側」を上にして室内側からスリーブを差し込み、右回りに90°回転させて「設置後上側」が上になるようにする。
・スリーブフランジを内壁の壁内側位置に合わせてください



■屋外側の施工

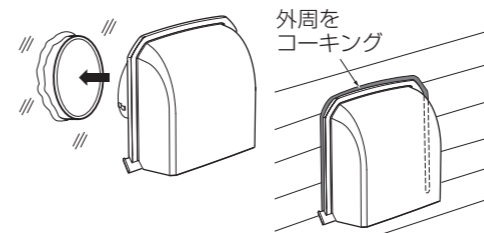


- 1.屋外側からスリーブとスリーブリングの継ぎ目全周にコーキング材（市販品）で防水処理を施す。
- 2.防水シートをスリーブリングフランジの外形より1~2cm小さく角形にカットする。
- 3.防水シートとスリーブリングフランジとのすき間ができないように防水テープ（市販品）で防水処理を施す。
- 4.スリーブの位置に合わせて外壁に穴をあけ、外壁を張る。
φ100用：φ120mm
φ150用：φ170mm
- 5.外壁とスリーブのすき間にコーキング材（市販品）で防水処理を施す。
・雨水浸入の原因になりますので、必ず実施してください。



■パイプフードの取り付け

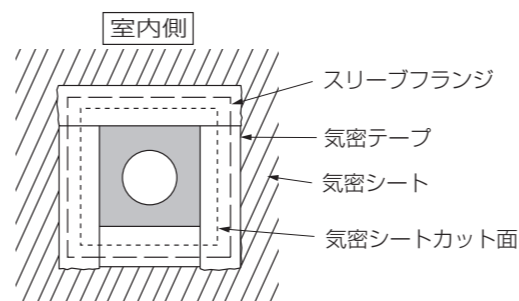
- 1.パイプフードをスリーブに挿入し、外周をコーキングする。



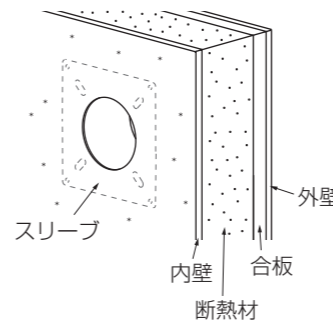
お願い

- 必要に応じて半抜き穴を利用し、ねじ（市販品）で固定してください。

■室内側の施工



- 1.気密シートをスリーブフランジの外形より1~2cm小さく角形にカットする。
- 2.気密シートとスリーブのフランジとのすき間ができないに、気密テープ（市販品）で気密処理を施す。
- 3.スリーブの位置に合わせて内壁に穴をあけ、内壁を張る。



■給気口の取り付け

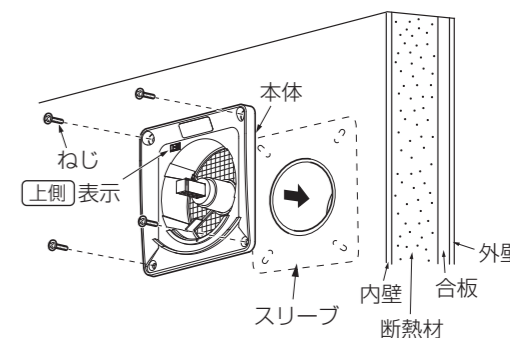
- 1.パネル中央のくぼみを押して全開状態にしてから、パネルを本体の上部方向にずらして、パネルと本体をはずす。

お願い

- 無理やりはずさないで、まっすぐ上部方向へずらしてください。破損の原因となります。



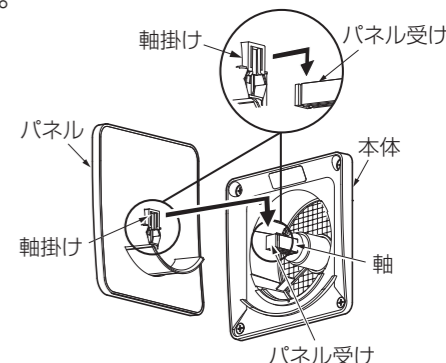
- 2.パネルをはずした本体をスリーブに挿入し、付属のねじ（4個）で固定する。



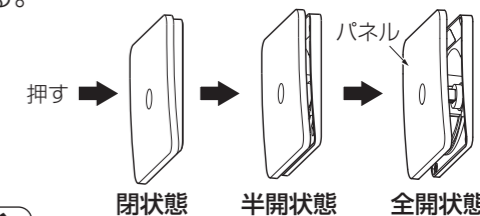
- 3.軸のパネル受けにパネルの軸掛けを合わせてパネルを上から差し込む。パネルは最後まで、確実にはめ込む。

お願い

- 無理な力を加えないでください。破損の原因となります。



- 4.パネルを押して、パネルが開閉することを確認する。



お願い

- くぼみを水平に押してください。斜めに押ししたり、下から突き上げたりするとパネルがはずれることがあります。

パナソニック エコシステムズ ベンテック株式会社
〒486-8522 愛知県春日井市鷹来町字下仲田4017番
TEL (0568)81-0510