

楽ッ (断熱カフス) 取付方法

取付方法をよくお読みのうえ、正しく安全に施工してください。特に「安全上のご注意」は、施工前に必ずお読みください。
 ・工事説明書に記載されていない方法や、指定の部品を使用しない方法で施工されたことにより事故や損害が生じたときには、当社では責任を負えません。また、その施工が原因で故障が生じた場合は、製品保証の対象外となります。

安全上のご注意 必ずお守りください

人への危害、財産の損害を防止するため、必ずお守りいただくことを説明しています。

■誤った使いかたをしたときに生じる危害や損害の程度を区分して、 ■お守りいただく内容を次の図記号で説明しています。
 説明しています。 (次は図記号の例です)



注意 「軽傷を負うことや、財産の損害が発生するおそれがある内容」です。



実行しなければならない内容です。

注意



■使用を終了した製品は放置せず、撤去する
 万一の場合、落下により、けがをするおそれがあります。

■施工の際は、皮手袋を着用する
 板金部品などの切り口や本体の突起、角などでけがをすることがあります。

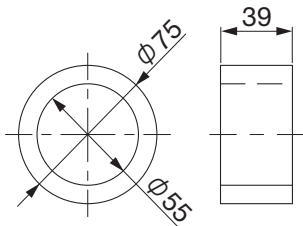
■本体は指定の方法で確実に取り付ける
 落下により、けがをするおそれがあります。

■設置工事は必ず専門の工事業者に依頼する
 けがをするおそれがあります。

単位：mm

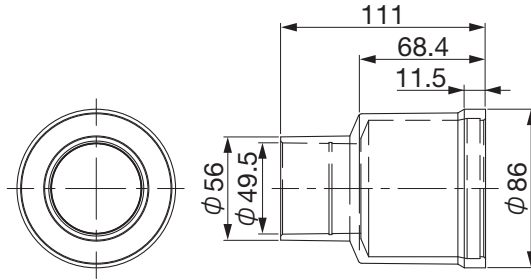
断熱材

材質：発泡ポリエチレン



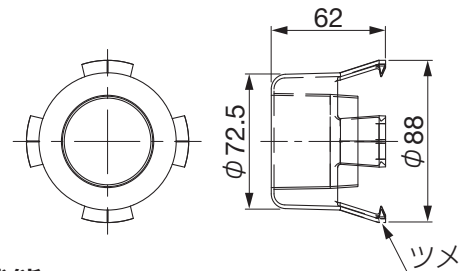
カフス

材質：オレフィン系エラストマー

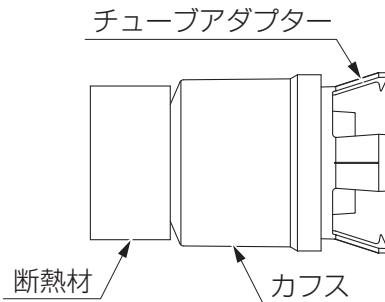


チューブアダプター

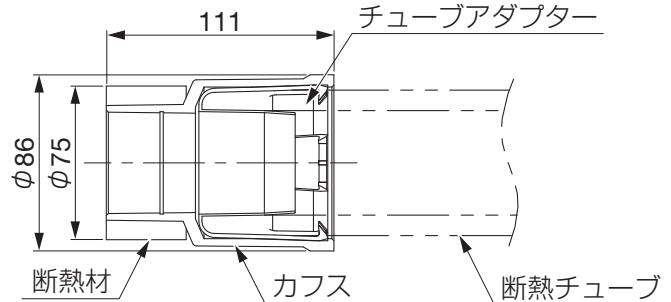
材質：PP 樹脂



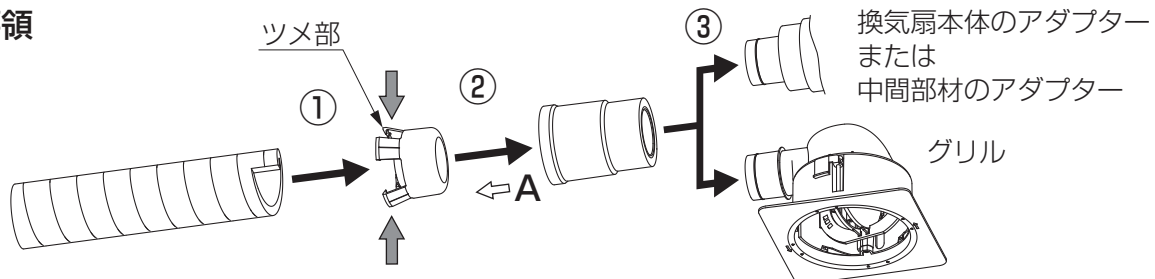
工場出荷時



断熱カフス取付状態



施工要領



- ① チューブアダプターを取りはずして、チューブアダプターの奥まで断熱チューブ 50 を差し込む。
 ・チューブアダプターは半透明になっているので、A の向きから断熱チューブ 50 が奥まで差し込んでいることを確認してください。
- ② ①のチューブアダプターをカフスの奥まで差し込む。
 ・取付状態のようにチューブアダプターのツメがカフスに収まっていることを確認してください。
 ・気密保持のため、固めのはめ合いになっています。
 ・ツメ部 (対角の 2 か所) を押さえながら差し込むと入り易くなります。
- ③ ②のカフスを換気扇本体のアダプターまたは中間部材のアダプターまたはグリル本体にカチッと音がするところまで差し込む。