

# 天井用点検口

品番 VB-TK4545B  
VB-TK6060B

# 工事説明書

- 本体（アルミニウム製）は変形しやすいので、取扱いは慎重にしてください。
- お取付けの前に、必ずこの工事説明書をよくお読みください。
- 工事終了後、お使いになる方へこの説明書を必ずお渡しください。

## 安全上のご注意

必ずお守りください

■誤った工事、使用をしたときに生じる危険とその程度を **△注意** の表示で説明しています。

<b>△ 注意</b>	誤った工事、使用をしたときに、傷害または家庭・家財などの損害に結びつくもの
<b>禁止</b>	<ul style="list-style-type: none"> <li>■天井面以外に使用しない（落下、破損、けがの恐れ）</li> <li>■取り付け後、点検口に乗ったり、扉にぶらさがらない（落下、破損、けがの恐れ）</li> </ul>
<b>指示に従い必ず行う</b>	<ul style="list-style-type: none"> <li>■本体は、十分強度のあるところに取り付ける（落下、けがの恐れ）</li> <li>■野縁、部品は確実に取り付け（落下、けが、変形の恐れ）</li> <li>■2枚扉の点検口は、必ず安全ワイヤーを取り付ける（落下、けがの恐れ）</li> <li>■扉の開閉は、ボードの重さが加わっていますので、ゆっくり行う（落下、けが、変形の恐れ）</li> <li>■扉の施錠は、確実に（落下、けがの恐れ）</li> </ul>

## 品番と付属部品

品番	扉の枚数	付属部品	(オプション)
		内枠ボード押え	吊り金具
VB-TK4545B	1	4個（1袋）	4個（1袋）
VB-TK6060B			

●本体は野縁（木）にねじ止めを基本にしております。

## 仕様

	部品名	材質	表面処理・備考
点検口本体	外 枠	アルミニウム合金押出形材 A6063S-T5	陽極酸化皮膜（シルバー色）AA6
	内 枠	アルミニウム合金押出形材 A6063S-T5	陽極酸化皮膜（シルバー色）AA6
	ヒンジ材	アルミニウム合金押出形材 A6063S-T5	陽極酸化皮膜（シルバー色）AA6
	コーナー金具	冷間圧延鋼板 SPCC	電気亜鉛めっき（三価クロメート処理）
	扉ロックカム	亜鉛合金ダイカスト ZDC2	⊖ ドライバーで開閉
	ロックホルダー樹脂	ポリアセタール樹脂	
	脱落防止樹脂	ポリアセタール樹脂	
付属品	内枠ボード押え	SPCC + ピアノ線	電気亜鉛めっき（三価クロメート処理）
オプション品	吊り金具	ステンレス鋼板 SUS304	本体を吊り下げる場合に使用 ボルト、蝶ナット、金具付

## 天井開口寸法・内枠ボード切断寸法

単位：mm

品番	扉の枚数	天井開口寸法(mm)	内枠ボード材切断寸法(mm)	1枚
			(直角ボード)	
VB-TK4545B	1	454×454	407×407	
VB-TK6060B		606×606	559×559	

■天井開口寸法は、必ず「正確に正方形に開口」してください。

「歪み、変形、扉が開まらないなどの原因」になります。

■内枠ボード材は、鉄製などの重いものは内枠の変形の原因となりますので使用しないでください。

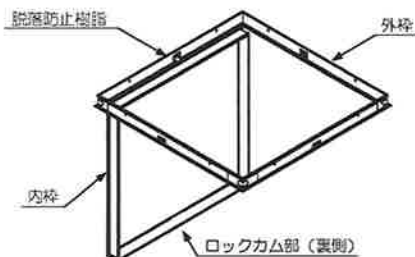
●天井開口寸法は、本体の天井内部側外形寸法に対して、総べて $\pm 3$ mmです。

# 施工方法

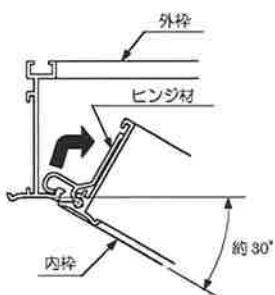
以下の手順にしたがって施工してください。

## 内枠の着脱手順

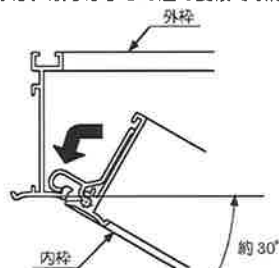
1. ロックカムを回して施錠をはずし内枠を開く。



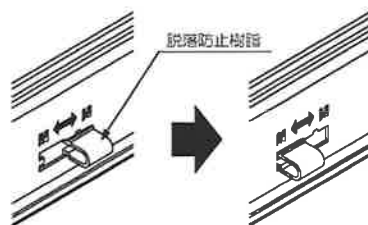
2. 脱落防止樹脂を『開』の方へスライドさせ、内枠を外枠に対し約30°開きそのまま押し上げ手前に引いて内枠を取りはずす。



3. 内枠の取付けは、取りはずしの逆の要領で取付ける。



※内枠ボード取付け後は、脱落防止樹脂を『閉』の方へスライドさせる。

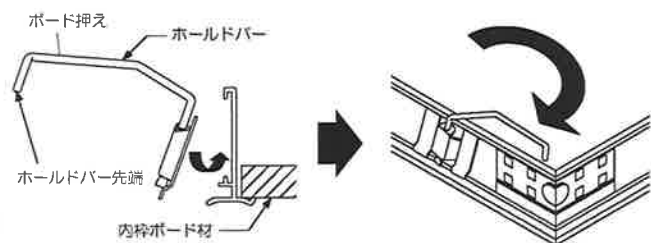


※内枠の開閉方向を変える際は、脱落防止樹脂も取り替えてください。

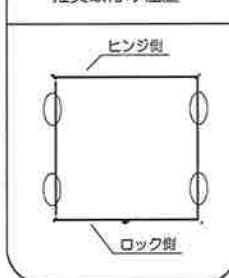
## 内枠ボード材取付手順

1. 内枠ボード材を指定の寸法に切断する。
2. 内枠ボード材をセットした後、ボード押えのホルドバーを持ち、内枠上部あり溝に引っ掛けるようにセットする。
3. 内枠ボード材を押さえつけるまでホルドバーを回転させる。

サイズ	内枠ボード材切断寸法(mm)
TK4545B型	407×407
TK6060B型	559×559



### 推奨取付け位置



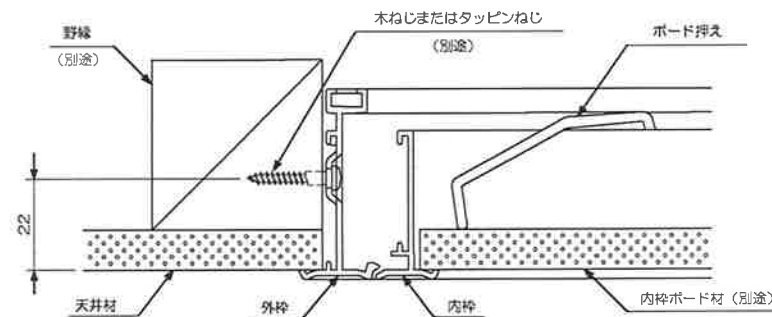
## 外枠の着脱手順

サイズ	天井施工開口寸法(mm)
TK4545B型	454×454
TK6060B型	606×606

1. 点検口の位置を正確に割付けし、天井材を指定の寸法に開口する。
2. 点検口も取付用野縁(別途)を野縁に固定する。

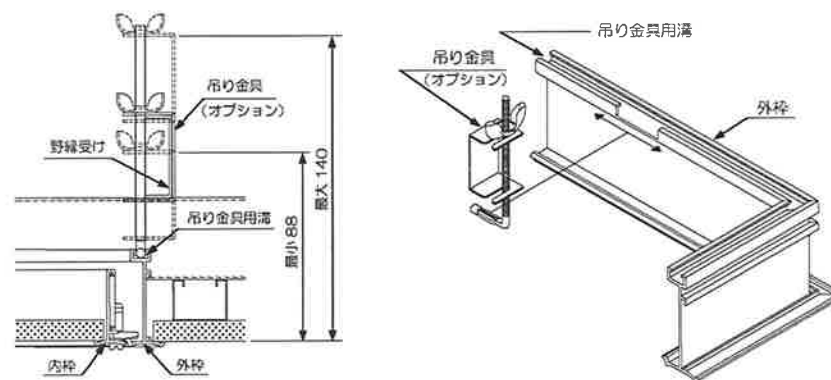
## 木製下地材の場合

3. 木製下地材の場合は、外枠の取付用穴から野縁に木ねじまたは、タッピンねじで固定する。



## 鋼製下地材の場合 オプションの吊り下げ用部材が必要です。

3. 外枠を天井開口部に挿入し、吊り金具を外枠吊り金具用溝に引っ掛け、野縁受けに吊り込む。



パナソニック エコシステムズ ベンテック株式会社  
〒486-8522 愛知県春日井市鷹来町字下中田4017番  
TEL(0568)81-0510