

# 天井用点検口

品番 VB-TK9090A  
VB-TK9015A  
VB-TK1012A

# 工事説明書

■本体（アルミニウム製）は変形しやすいので、取扱いは慎重にしてください。

●お取付けの前に、必ずこの工事説明書をよくお読みください。

●工事終了後、お使いになる方へこの説明書を必ずお渡しください。

## 安全上のご注意

必ずお守りください

■誤った工事、使用をしたときに生じる危険とその程度を **△注意** の表示で説明しています。



**注意**

誤った工事、使用をしたときに、傷害または家庭・家財などの損害に結びつくもの



禁止

- 天井面以外に使用しない（落下、破損、けがの恐れ）
- 取り付け後、点検口に乗ったり、扉にぶらさがらない（落下、破損、けがの恐れ）



指示に従い必ず行う

- 本体は、十分強度のあるところに取り付ける（落下、けがの恐れ）
- 野縁、部品は確実に取り付け（落下、けが、変形の恐れ）
- 2枚扉の点検口は、必ず安全ワイヤーを取り付ける（落下、けがの恐れ）
- 扉の開閉は、ボードの重さが加わっていますので、ゆっくり行う（落下、けが、変形の恐れ）
- 扉の施錠は、確実にを行う（落下、けがの恐れ）

## 品番と付属部品

品番	扉の枚数	付属部品		(オプション)
		内枠ボード押え	安全ワイヤー	吊り金具
※ VB-TK6012A	2	8個(1袋)	1本	8個(2袋)
VB-TK9090A				
VB-TK9015A				
VB-TK1012A				
※ VB-TK8012A				

(※：受注商品)

●本体は野縁（木）にねじ止めを基本にしております。

## 仕様

	部品名	材質	表面処理・備考
点検口本体	外 枠	アルミニウム合金押出型材 A6063S-T5	陽極酸化皮膜（シルバー色） AA6
	内 枠	アルミニウム合金押出型材 A6063S-T5	陽極酸化皮膜（シルバー色） AA6
	扉脱落防止ワイヤー	ばね用ステンレス鋼線 SUS304-WPB	
	コーナー金具	冷間圧延鋼板 SPCC	電気亜鉛めっき （三価クロメート処理）
	扉ロックカム	亜鉛合金ダイカスト ZDC2	⊖ ドライバーで開閉
	扉 ガ イ ド	ポリアセタール樹脂	
付属品	内枠ボード押え	冷間圧延鋼板 SPCC	電気亜鉛めっき （三価クロメート処理）・ねじ付
	安全ワイヤー	ばね用ステンレス鋼線 SUS304-WPA	扉 2枚用のものに 1本使用
オプション品	吊り金具	ステンレス鋼板 SUS304	本体を吊り下げる場合に使用 ボルト、蝶ナット、金具付

## 天井開口寸法・内枠ボード切断寸法

単位：mm

品番	扉の枚数	天井開口寸法(mm)	内枠ボード材切断寸法(mm) (扉用ボード)	
※ VB-TK6012A	2	605×1202	551×562	2枚
VB-TK9090A		902×902	848×412	
VB-TK9015A		902×1502	848×712	
VB-TK1012A		1002×1202	948×562	
※ VB-TK8012A		802×1202	748×562	

(※：受注商品)

■天井開口寸法は、必ず「正確に正方形または長方形に開口」してください。

「歪み、変形、扉が開まらないなどの原因」になります。

■内枠ボード材は、鉄製などの重いものは内枠の変形の原因となりますので使用しないでください。

●天井開口寸法は、本体の天井内部側外形寸法に対して、総べて⊕3mmです。

## 施工方法

以下の手順にしたがって施工してください。

### 木製下地材の場合

#### 外枠の取付手順

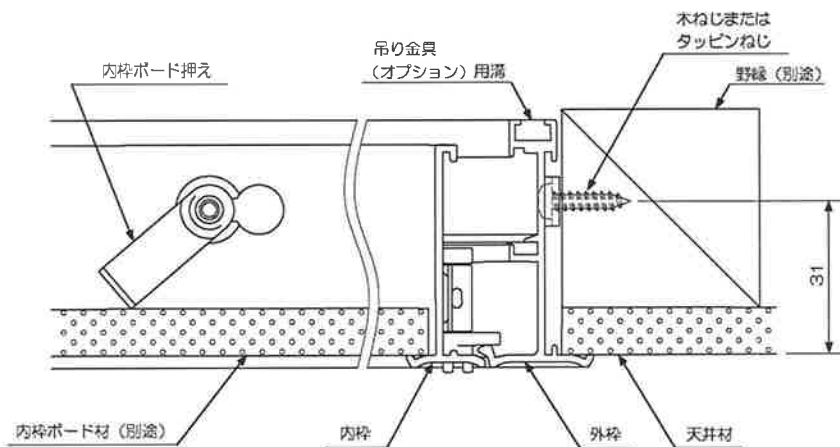
1. 天井材を指定の寸法に正確に開口する。(天井開口寸法参照)
2. 点検口の取付用野縁(角材等、別途)を確実に固定する。
3. 点検口を天井開口部に挿入し、外枠の取付用穴から野縁に木ねじまたはタッピンねじ(別途)で確実に固定する。

●扉を開いて作業してください。(扉を外す必要はありません)

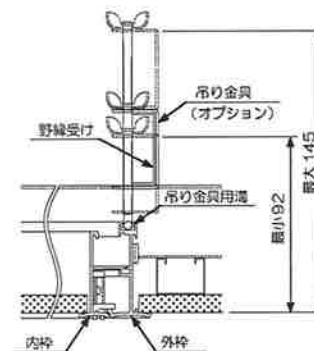
#### 内枠の取付手順

1. 内枠を指定の寸法に正確に切断する。(内枠ボード切断寸法参照)
2. 内枠ボード材を扉に入れる。
3. 内枠ボード押えをはめ込み、内枠ボード材を内枠ボード押えで押え、ドライバーで確実に固定する。

●扉を開いて作業してください。(扉を外す必要はありません)



### 鋼製下地材の場合 オプションの吊り下げ用部材が必要です。



#### 外枠の取付手順

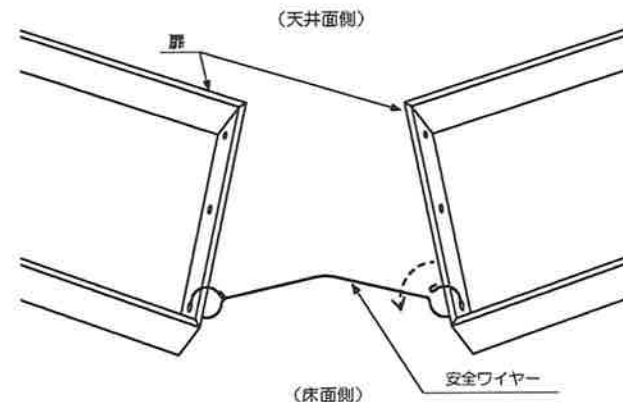
1. 外枠上部の溝部に吊り金具をスライドさせて引っ掛ける。
  2. 天井下地用野縁受け(幅12×高さ38)に吊り金具を引っ掛け確実に固定する。
- 扉を開いて作業してください。(扉を外す必要はありません)

#### 内枠ボード材の取付手順

●木製下地の場合と同様です。

### 安全ワイヤーの取付方法 (点検口取付終了後、必ず取り付けてください)

下図のように扉の合せ面にある穴どうしに、安全ワイヤーを通し、確実に引っ掛ける。  
(左右どちらでも可、中央は不可)



パナソニック エコシステムズ ベンテック株式会社

〒486-8522 愛知県春日井市鷹来町宇下仲田4017番  
TEL(0568)81-0510