

ベントキャップ 工事説明書

品番	VB-FHUT100S2 VB-FHUT150S2 VB-FHUT100SA2 VB-FHUT150SA2	防虫網タイプ
----	--	--------

- 防火ダンパー付ベントキャップは火災の延焼防止に用いられるものです。
- 防火ダンパー付ベントキャップの使用については地域により規制が異なりますので所轄の消防署などにご相談ください。
- 取り付け工事終了後は、必ずこの説明書をお客様にお渡しください。

工事説明書をよくお読みのうえ、正しく安全に施工してください。特に「安全上のご注意」は、施工前に必ずお読みください。
 ・工事説明書に記載されていない方法や、指定の部品を使用しない方法で施工されたことにより事故や損害が生じたときには、当社では責任を負えません。また、その施工が原因で故障が生じた場合は、製品保証の対象外となります。

安全上のご注意 必ずお守りください



人への危害、財産の損害を防止するため、必ずお守りいただくことを説明しています。

■誤った使いかたをしたときに生じる危害や損害の程度を区分して、説明しています。

 警告 「死亡や重傷を負うおそれがある内容」です。	 注意 「軽傷を負うことや、財産の損害が発生するおそれがある内容」です。
--	--

■お守りいただく内容を次の図記号で説明しています。(次は図記号の例です)

 してはいけない内容です。	 実行しなければならない内容です。
---	--

 警告	 注意
 分解禁止	 禁止
■仕様変更・改造は絶対にしない 火災・感電・けがの原因となります。	■通路などの人が容易に触れる場所には取り付けない 板金部品などの切り口や本体の突起、角などでけがをすることがあります。
 禁止	
■防火ダンパーを密閉または半密閉の燃焼設備(給湯器、風呂釜など)の排気ダクトには使用しない ダンパーが閉じて排気ガスが逆流し、一酸化炭素中毒を起こすことがあります。	■部品は確実に取り付ける 落下により、けがをすることがあります。 ■本体は指定の方法で確実に取り付け 落下により、けがをすることがあります。 ■設置工事は必ず専門の工事業者に依頼する けがをすることがあります
■施工の際は、皮手袋を着用する 板金部品などの切り口や本体の突起、角などでけがをすることがあります。 ■本体は十分強度のあるところ にしっかり取り付け、強度不足の場合には補強する 落下により、けがをすることがあります。 ■使用を終了した製品は 放置せず、撤去する 万一の場合、落下により、けがをすることがあります。	

お願い ■φ150タイプの機種はVP管を使用できません。

1. 網の点検できる場所に設置してください。
2. 油煙を排気する台所などには目づまりする場合がありますので設置をさせていただきます。

防火ダンパー付機種をご使用の場合

■取り付けについて

1. 厨房(台所)の換気扇の排気ダクトなどには温度ヒューズ溶断温度が120℃のものを使用してください。
2. 温度ヒューズの保守点検が容易な場所に限りご使用ください。

■保守点検について

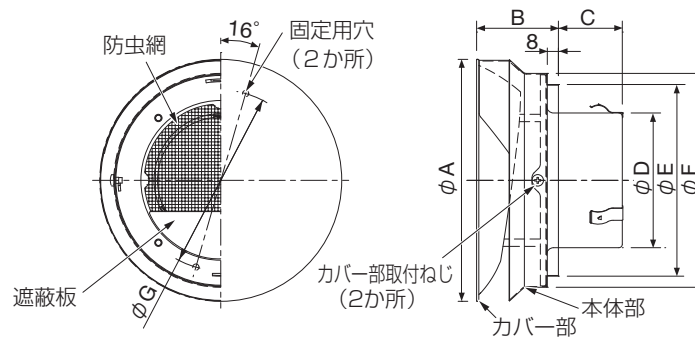
1. 温度ヒューズの交換は、銘板に表示する温度ヒューズを使用してください。
2. 温度ヒューズの交換・フードの清掃は、フードをはずしておこなってください。

■適用ダクトは、不燃性ダクトをご使用ください。

各部の名前と寸法

単位：mm

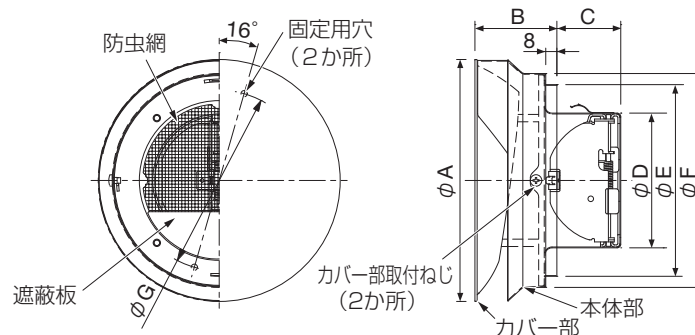
防火ダンパー無



φ150タイプは遮蔽板の形状が少し異なります。

タイプ	品番	A	B	C	D	E	F	G	適用ダクト径
防虫網付(10メッシュ)	VB-FHUT100S2	174	59	46	97	138	154	130	φ100
	VB-FHUT150S2	229	68.5	50	147	188	204	180	φ150

防火ダンパー付



φ150タイプは遮蔽板の形状が少し異なります。

タイプ	品番	A	B	C	D	E	F	G	適用ダクト径	温度ヒューズ溶断温度
防虫網付(10メッシュ)	VB-FHUT100SA2	174	59	46	97	138	154	130	φ100	72℃
	VB-FHUT150SA2	229	68.5	69	147	188	204	180	φ150	72℃

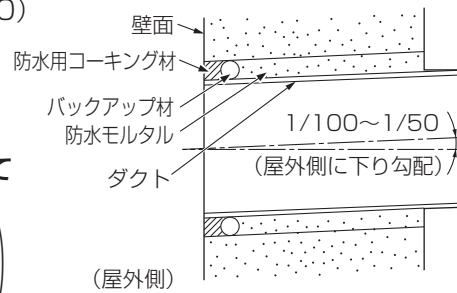
施工方法

以下の手順にしたがって施工してください。

①ダクトの外壁端面処理を施す。(雨水浸入防止処理)

(1) 壁にダクトを通し、仕上げをする。

- ・屋外側に下り勾配 (1/100~1/50) を設けてください。
- ・壁内部に雨水が入らないように、防水用コーキング材を確実に施してください。



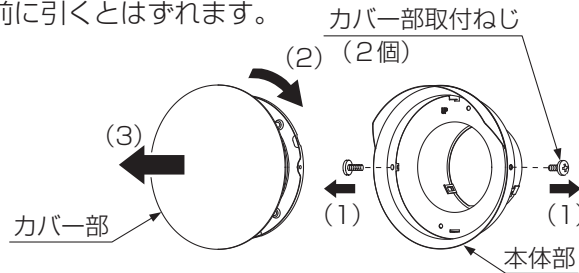
(2) ダクトが屋外側の壁面まで配管されているか確認する。

(また、壁面より飛び出して配管されますと、ベントキャップが壁面より浮くおそれがあります。)

②ベントキャップの左・右のカバー部取付ねじ(2個)

をはずし、本体部からカバー部をはずす。

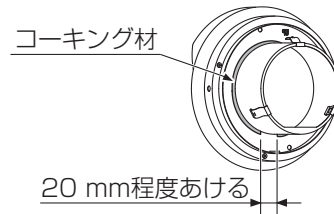
カバー部を右にひねって手前に引くとはずれます。



③本体裏側にコーキング材を施す。

お願い

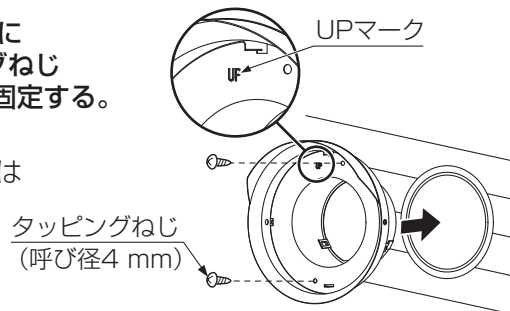
水抜きのため、下部は20 mm程度あけてコーキング材を施してください。



④UPマークを上にして本体をダクトに差し込み、ステンレス製タッピングねじ(2個 市販品)で壁に締め付けて、固定する。

お願い

本体部が変形するような締め付けはしないでください。

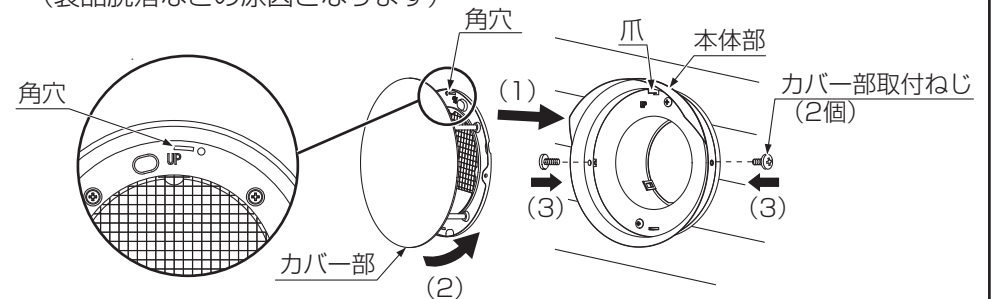


⑤カバー部を本体部に取り付けて、カバー部取付ねじ(2個)で元どおり固定する。

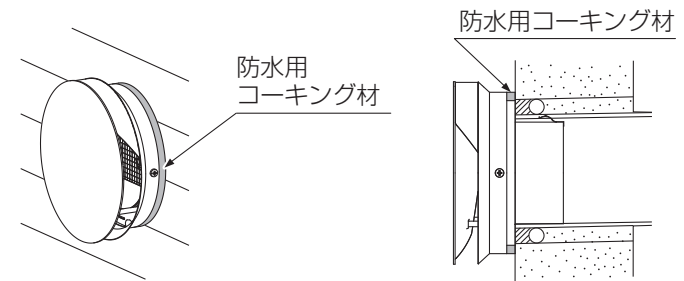
カバー部のUPマーク側の角穴を本体部の爪に合うようにして差し込み、左に最後までひねって爪に確実に引っ掛けてから、ねじを締める。(最後までひねらないと、ねじ穴位置が合いません)

お願い

カバー部取付ねじはしっかりと締め付けてください。(製品脱落などの原因となります)



⑥ベントキャップと壁面の段差部に防水用コーキング材を施す。



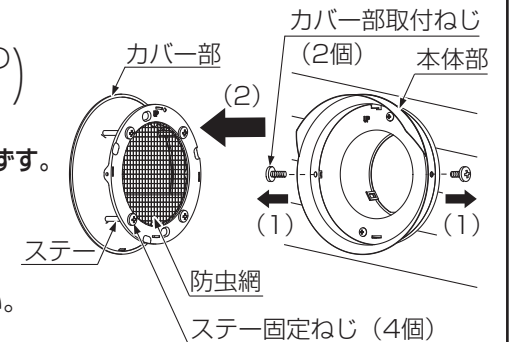
■防虫網のお手入れのしかた

(カバー部をはずすことにより防虫網の) (お手入れが簡単にできます。)

ベントキャップ左・右のカバー部取付ねじ(2個)をはずし、本体部からカバー部をはずす。カバー部を右にひねって手前に引くとはずれます。

お願い

- ・防虫網は強い力で押さないでください。(変形するおそれがあります)
- ・ステー固定ねじは絶対に緩めないでください。(製品脱落などの原因となります)



取り付けは⑤の手順でカバー部を取り付けてください。

パナソニック エコシステムズ ベンテック株式会社

〒486-8522 愛知県春日井市鷹来町字下仲田4017番 TEL (0568)81-0510

FUT10S245-P0218-0