

工事説明書 給気グリル

品番	VB-GK100P3-W, VB-GK100P3-T, VB-GK100P3-K, VB-GK100P3-H
----	--

工事説明書をよくお読みのうえ、正しく安全に施工してください。

特に「安全上のご注意」は、施工前に必ずお読みください。

・工事説明書に記載されていない方法や、指定の部品を使用しない方法で施工されたことにより事故や損害が生じたときには、当社では責任を負えません。

また、その施工が原因で故障が生じた場合は、製品保証の対象外となります。

安全上のご注意

必ずお守りください






人への危害、財産の損害を防止するため、必ずお守りいただくことを説明しています。

■誤った使いかたをしたときに生じる危害や損害の程度を区分して、説明しています。

 警告 「死亡や重傷を負うおそれがある内容」です。	 注意 「軽傷を負うことや、財産の損害が発生するおそれがある内容」です。
---	--

■お守りいただく内容を次の図記号で説明しています。(次は図記号の例です)

 してはいけない内容です。	 実行しなければならない内容です。
--	--

	 警告		 注意
 分解禁止	仕様変更・改造は絶対にしない 火災・感電・けがの原因になります。	 禁止	炎があたるおそれのある場所には取り付けない 着火して火災となるおそれがあります。
			部品は確実に取り付ける 落下により、けがをするおそれがあります。
			本体は十分強度のあるところにしっかり取り付け、 強度不足の場合には補強する 落下により、けがをするおそれがあります。
			施工の際は、皮手袋を着用する 板金部品などの切り口や本体の突起、角などでけがをすることがあります。
			本体は指定の方法で確実に取り付ける 落下により、けがをするおそれがあります。

お願い

■高温(40℃以上)になる場所で使わないでください。

グリル変形の原因になります。

■湿気や水のかかる場所で使わないでください。

さびの原因になります。

■台所など、油煙の発生する場所で使わないでください。

グリル破損の原因になります。

■冷房用、空気浄化換気システムの給気グリルには使用しないでください。

結露の原因になります。

■接続するチューブは1 m以上の長さのものにしてください。

ただし、騒音の原因や吹き出し風量の不分配となる場合、消音ダクトを使用したり、チューブの長さを長くするなどしてください。

■床面・壁面には取り付けしないでください。

プラスチック部品が破損するおそれがあります。また十分な換気性能が得られません。

■グリルを他の機器の風が当たる場所に設けたり、吹出口近傍に障害物を設けないでください。

十分な換気性能が得られません。

■吹出口は壁に向けて設置しないでください。

壁汚れの原因になります。

■火災警報器の近くに本体を設置しないでください。

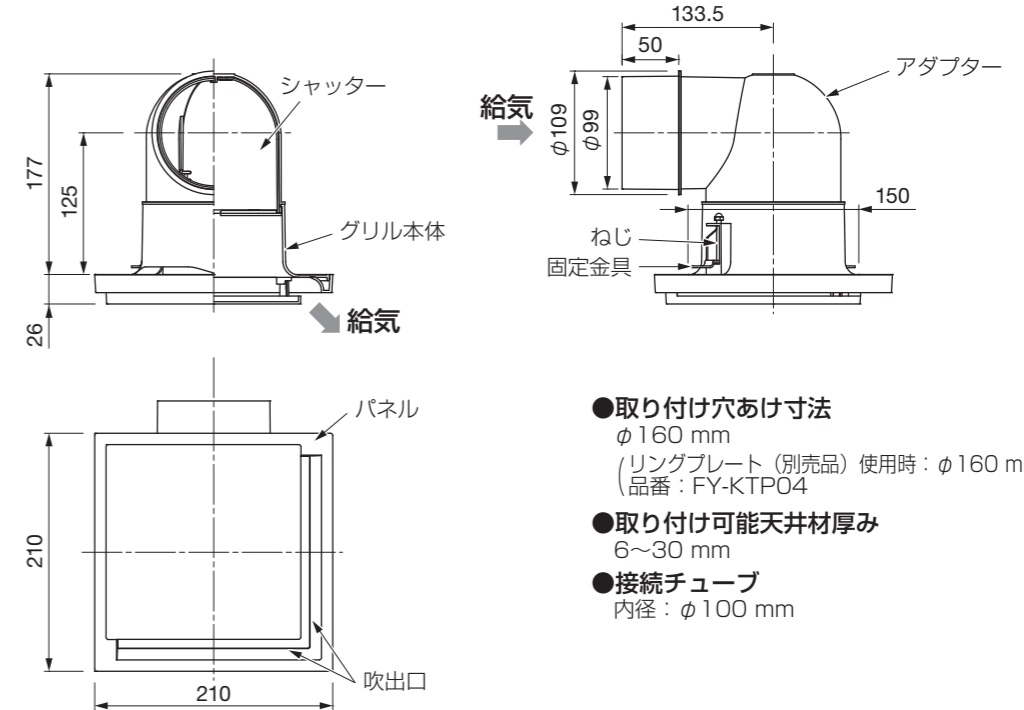
本体と火災警報器の距離は1.5m以上離してください。設置が困難な場合は、所轄消防署にご相談ください。

各部の名前と寸法

お願い

この製品専用の付属品あるいは指定のもの(別売品)以外は使用しないでください。

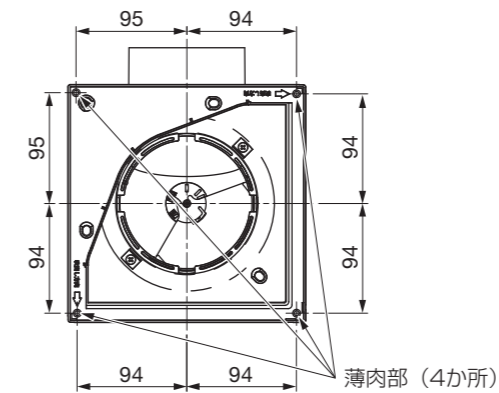
単位: mm



- 取り付け穴あけ寸法
φ160 mm
(リングプレート(別売品)使用時: φ160 mm)
(品番: FY-KTPO4)
- 取り付け可能天井材厚み
6~30 mm
- 接続チューブ
内径: φ100 mm

■固定金具で固定できない場合

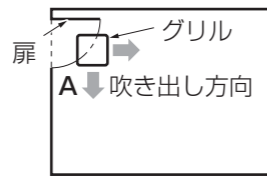
薄肉部でねじの固定が可能です。
推奨ねじ φ4.1皿木ねじ



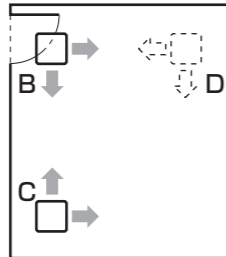
施工方法 以下の手順に従って施工してください。

取り付け参考図

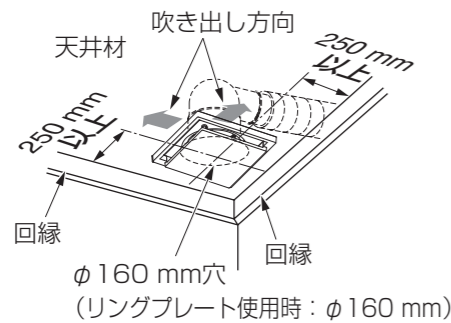
- 1か所の場合、扉側の天井隅(A)に設置してください。



- 2か所の場合、1か所は扉側の天井隅(B)に、他は隣接する方向の天井隅(CまたはD)に設置してください。

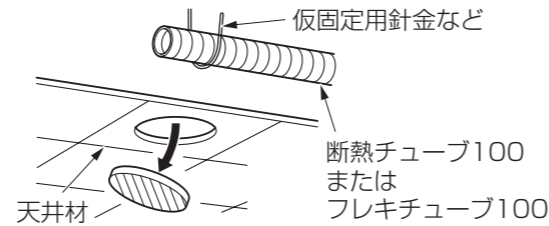


- 吹出口を室内中央に向かって設置してください。



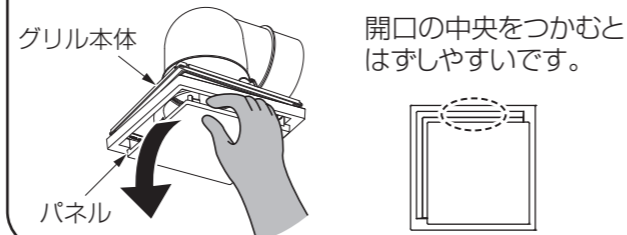
取り付け穴工事

グリルを取り付ける天井材にφ160 mmの穴をあける。
(リングプレート(別売品)使用時: φ160 mm)
穴あけは野縁など木枠から50 mm以上離しておこなってください。



取り付け前の準備

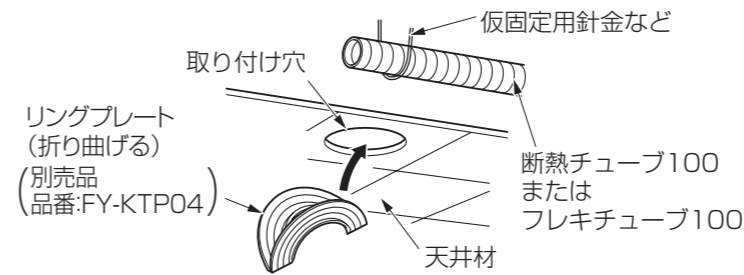
パネルを手前に引いてはまず。



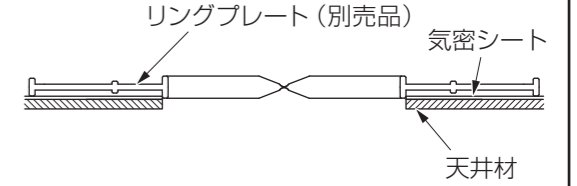
開口の中央をつかむとはずしやすいです。

グリルの取り付け (天井に気密シートがある場合)

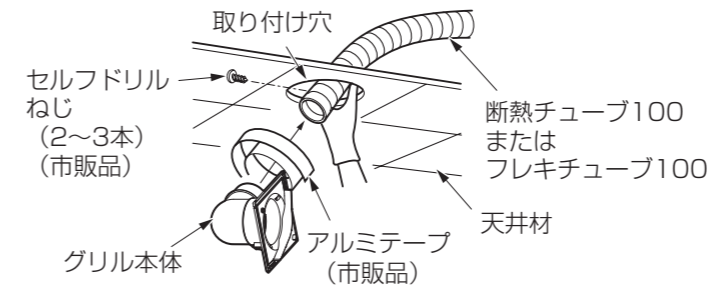
- ①取り付け穴に折り曲げたリングプレートを入れる。



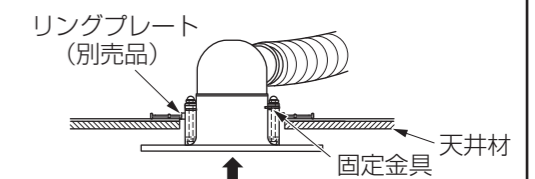
- ②①で入れたリングプレートを気密シートの上から取り付け穴にはめ込む。



- ③取り付け穴から断熱チューブ100またはフレキチューブ100を引き出しグリル本体に差し込み、セルフドリルねじでとめたあと、アルミテープで固定する。

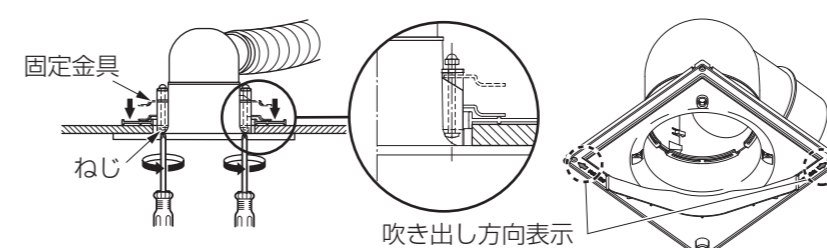


- ④固定金具を仮止めしているテープをはずし、取り付け穴に差し込む。



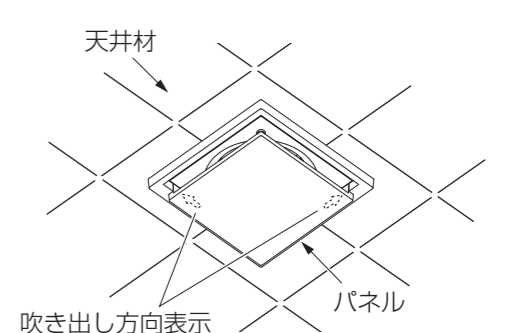
■リングプレートの折り目部分を固定金具に対して約90度ずらしてください。
■リングプレートが、取り付け穴からはずれていないか確認してください。

- ⑤吹き出し方向表示を確認し、グリルを正しい向きに合わせたあと、ねじを締めてグリルを天井材に固定する。



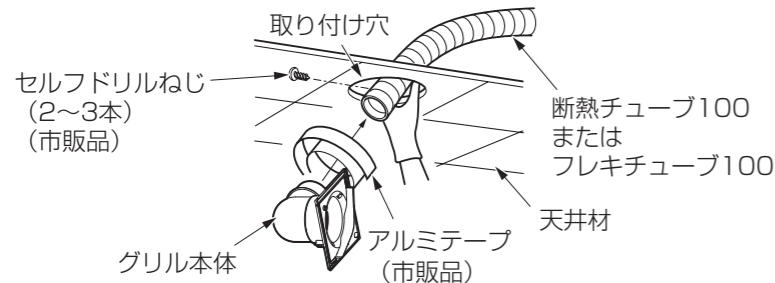
■電動ドライバーご使用時でも最後の締め付けは、手回しドライバーを使用してください。天井材および製品の破損の原因になります。

- ⑥吹き出し方向表示に吹出口を合わせて、パネルを取り付ける。

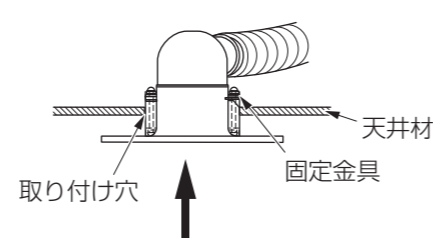


グリルの取り付け (天井に気密シートがない場合)

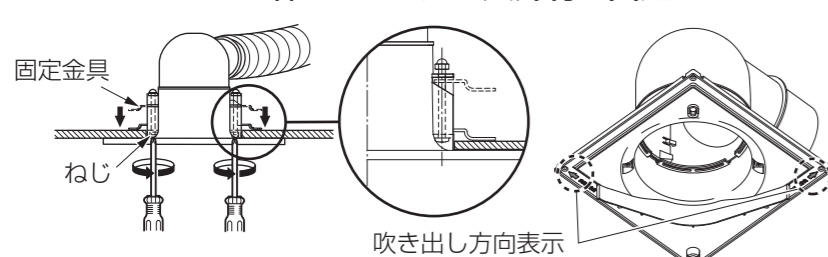
- ①取り付け穴から断熱チューブ100またはフレキチューブ100を引き出しグリル本体に差し込み、セルフドリルねじでとめたあと、アルミテープで固定する。



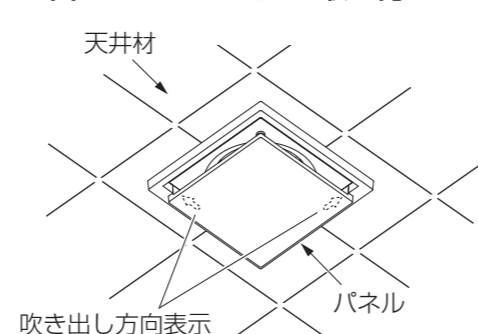
- ②固定金具を仮止めしているテープをはずし、取り付け穴に差し込む。



- ③吹き出し方向表示を確認し、グリルを正しい向きに合わせたあと、ねじを締めてグリルを天井材に固定する。



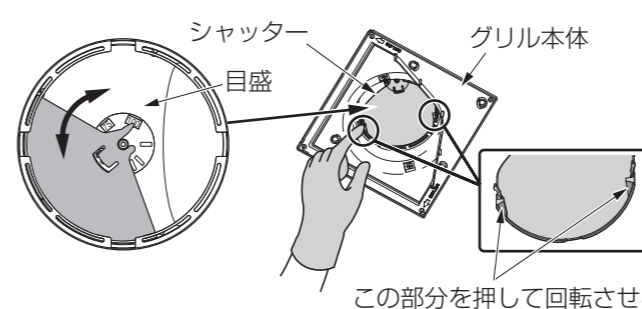
- ④吹き出し方向表示に吹出口を合わせて、パネルを取り付ける。



■電動ドライバーご使用時でも最後の締め付けは、手回しドライバーを使用してください。天井材および製品の破損の原因になります。

風量調節のしかた

シャッターを回転させることで風量調節が可能です。



- 内側に風量の割合を示す目盛があります。(全開を100としています)風量調節の際は、目盛を参考にしてください。目盛のある位置ではクリック感がありますので、クリック感のある位置で止めてください。
- グリルからの風量により全閉(「0」の位置)に近い位置では、風切り音が発生する場合がありますので、音が発生しない位置まであけてください。

パナソニック エコシステムズ ベンテック株式会社

〒486-8522 愛知県春日井市鷹来町字下仲田4017番 TEL (0568)81-0510