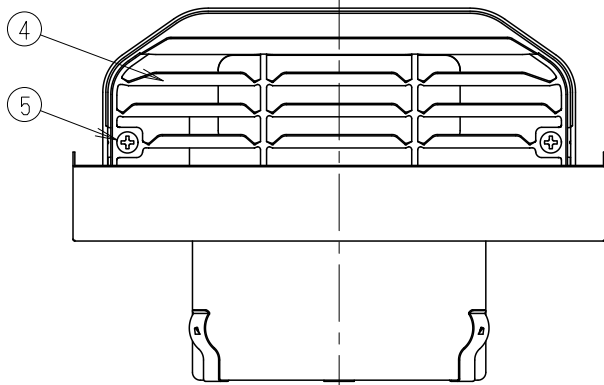
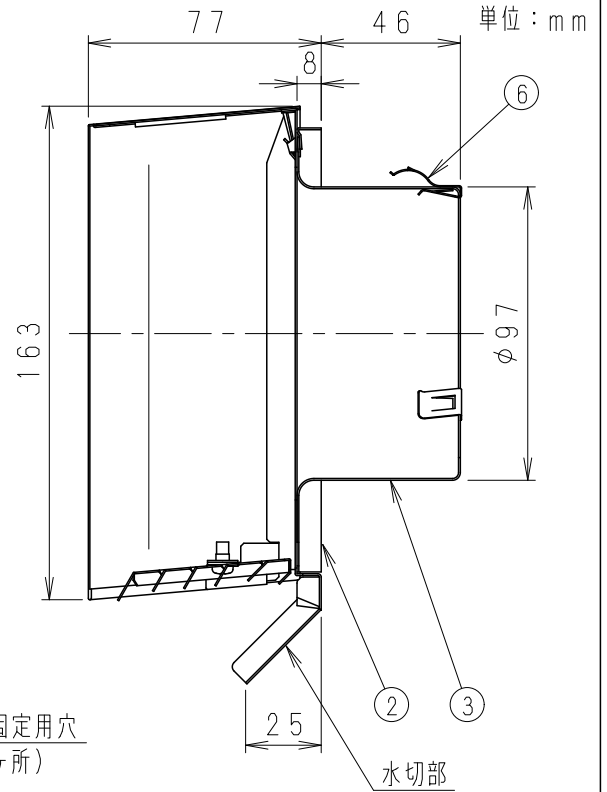
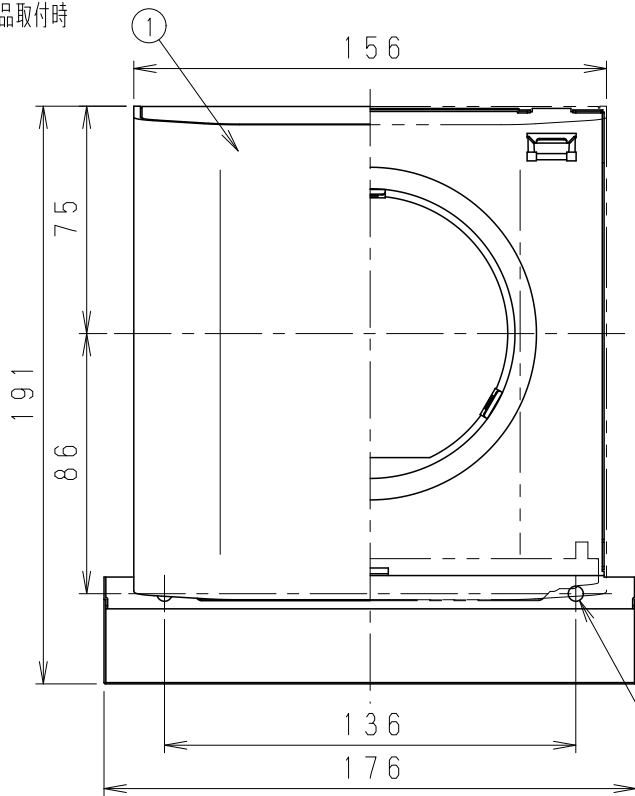


製品取付時



フード固定用穴
(2ヶ所)

水切部

■適用パイプ・基本特性・質量

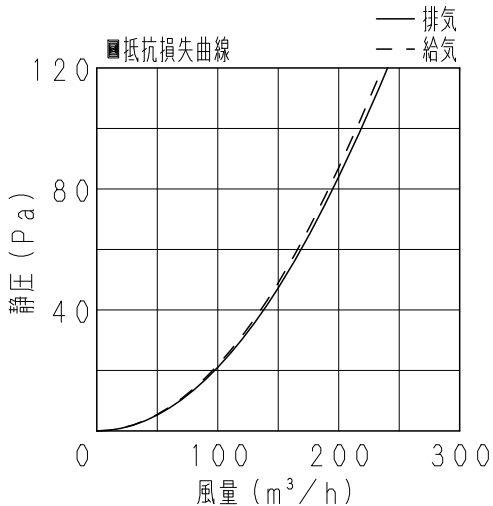
適用パイプ (呼び径)	圧力損失 係数 ζ	直管相当長 m	隙間相当 開口面積 cm^2	質量 kg
φ100	排気	2.8	16	0.53
	給気	2.9	16	

■部品表

番号	品名	数量	材質	備考
1	フード	1	ステンレス (SUS304)	t0.5
2	ベース	1	ステンレス (SUS304)	t0.6
3	ベントキャップB	1	ステンレス (SUS304)	t0.6
4	ガラリ	1	ステンレス (SUS304)	t0.5
5	ガラリ固定用ネジ	2	ステンレス (SUS304)	M4
6	抜け止め用金具	3	ステンレス (SUS304)	t0.4

■表面仕上げ：粉体焼付塗装

- VB-BBG100S2：シルバーメタリック
 - VB-BBG100S2-K：ブラック
 - VB-BBG100S2-T：グレイッシュブラウン
 - VB-BBG100S2-W：ホワイト
- [耐塩害仕様]



注1) 本品は換気以外の目的に使用しないでください。

■同梱品

取付ねじ…2コ



名称		品番	
角形パイプフード (ステンレス製) (ガラリ付)		VB-BBG100S2 , VB-BBG100S2-K VB-BBG100S2-T , VB-BBG100S2-W	
作成年月日	'12.01.12	尺度	図面
改訂年月日	'17.02.22	Free	整理番号
VED906			改訂NO. 2

パナソニック エコシステムズ ベンテック株式会社