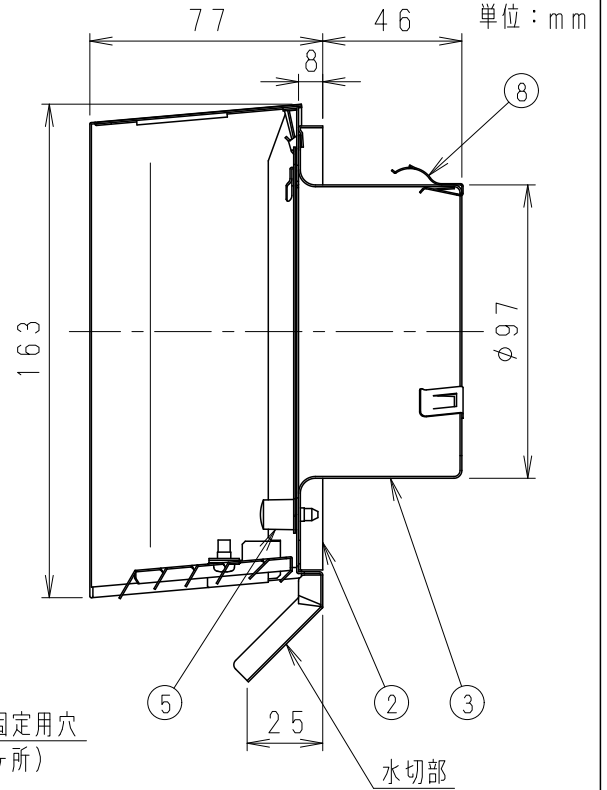
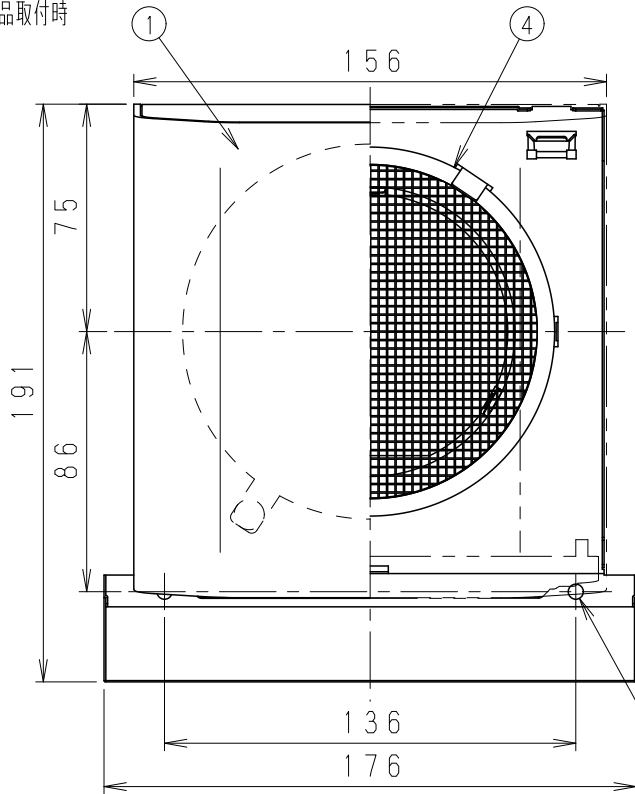
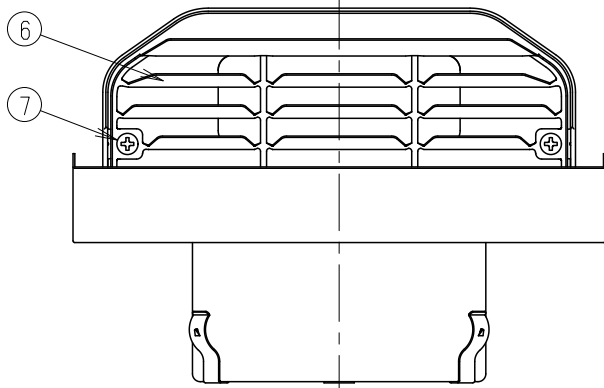


製品取付時



フード固定用穴
(2ヶ所)

水切部



■適用パイプ・基本特性・質量

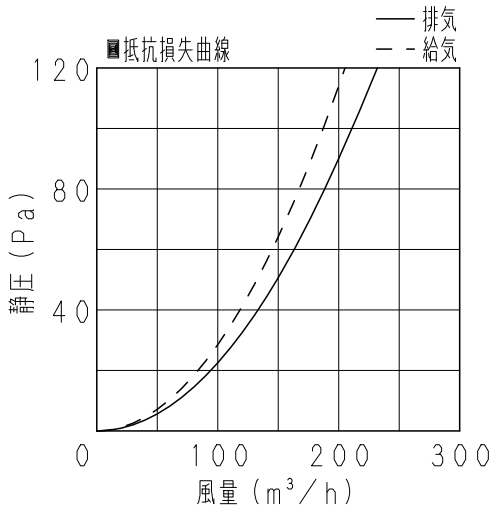
適用パイプ (呼び径)	圧力損失 係数 ζ	直管相当長 m	隙間相当 開口面積 cm^2	質量 kg
φ100	排気	3.0	17	0.56
	給気	3.8	21	

■部品表

番号	品名	数量	材質	備考
1	フード	1	ステンレス (SUS304)	t0.5
2	ベース	1	ステンレス (SUS304)	t0.6
3	ベントキャップB	1	ステンレス (SUS304)	t0.6
4	防虫網	1	ステンレス (SUS304)	10メッシュ
5	防虫網固定用ネジ	1	ステンレス製	M4
6	ガラリ	1	ステンレス (SUS304)	t0.5
7	ガラリ固定用ネジ	2	ステンレス (SUS304)	M4
8	抜け止め用金具	3	ステンレス (SUS304)	t0.4

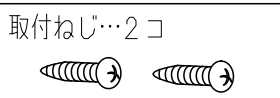
※表面仕上げ：粉体焼付塗装

- VB-BBW100S2：シルバーメタリック
- VB-BBW100S2-K：ブラック
- VB-BBW100S2-T：グレイッシュブラウン
- VB-BBW100S2-W：ホワイト
- [耐塩害仕様]



※防虫網は着脱可能
注1) 本品は換気以外の目的に使用しないでください。
注2) 防虫網の点検できる場所にお取り付け下さい。

■付属品



名称		品番	
角形パイプフード (ステンレス製) (ガラリ, 防虫網付)		VB-BBW100S2, VB-BBW100S2-K VB-BBW100S2-T, VB-BBW100S2-W	
作成年月日	'12.01.12	尺度	図面
改訂年月日	'17.02.22	Free	整理番号
VED910			改訂NO. 2

パナソニック エコシステムズ ベンテック株式会社