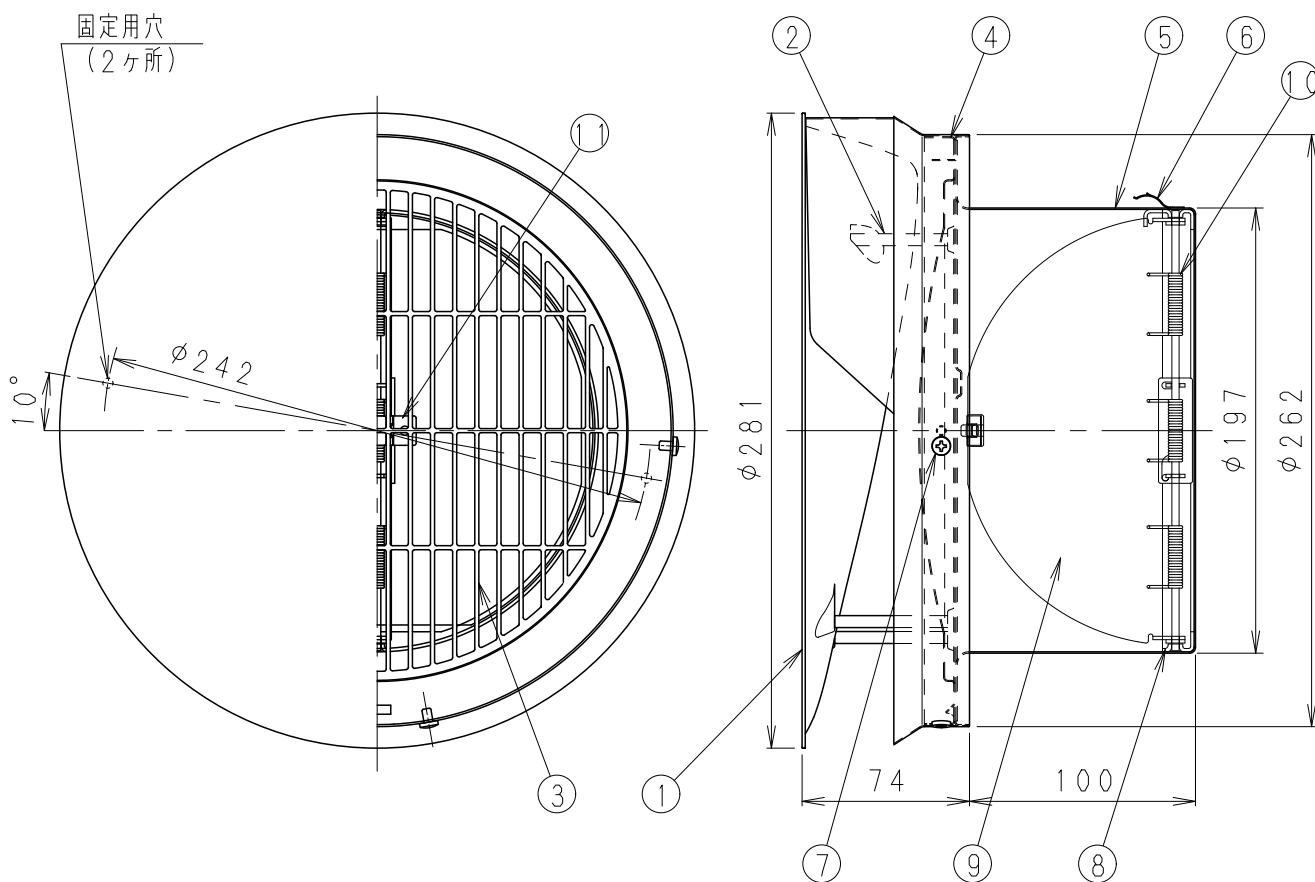


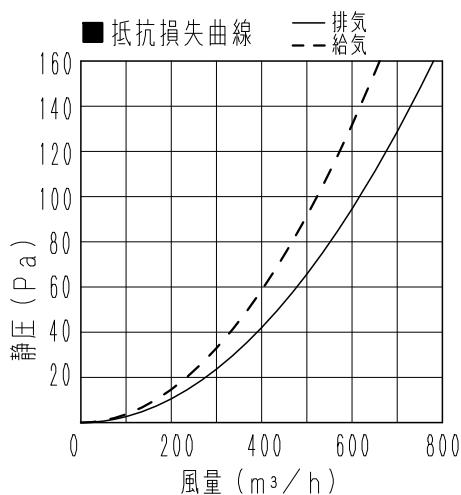
単位：mm



建材試験センター試験成績書番号		温度ヒューズ 溶断温度
温度ヒューズ作動試験 第01A0196号	漏煙試験 第01A0194号	

■ 適用パイプ・基本特性・質量

適用パイプ (呼び径)		圧力損失 係数 ζ	直管相当長 m	隙間相当 開口面積 cm^2	質量 kg
$\phi 200$	排気	5.6	62	133	1.9
	給気	7.8	87	112	



■ 部品表

番号	品名	材質	個数	備考
1	防風板	ステンレス製	1	t0.4
2	ステー	ステンレス製	4	
3	ガラリ部	ステンレス製	1	t0.5
4	フレーム	ステンレス製	1	t0.5
5	ベントキャップB	ステンレス製	1	t0.6
6	抜け止め金具	ステンレス製	3	t0.4
7	防風板固定用ネジ	ステンレス製	3	M4
8	ダンパーフレーム	ステンレス製	1	t1.5
9	ダンパー	ステンレス製	1	t1.5
10	パネ	ステンレス製	3	$\phi 1.2$
11	温度ヒューズ	リン青銅	1	t0.4 溶断温度72℃

表面仕上げ：シルバーメタリック粉体焼付塗装（防風板、ステー、ガラリ部、フレーム）
[耐塩害仕様]

耐外風型：ベントキャップ前面に防風板を設けた構造

名 称		品 番	
ベントキャップ（防風板付フラットフード・覆い付） （ガラリ・防火ダンパー付）		VB-FHUG200SA2	
作成年月日	'18.02.15	尺 度 図 面	改訂NO. 1
改訂年月日	'18.06.11	Free整理番号	
パナソニック エコシステムズ ベンテック株式会社			

注1) 本品は換気以外の目的に使用しないでください。
注2) ダンパー、温度ヒューズのメンテナンスが可能な場所に取付けてください。