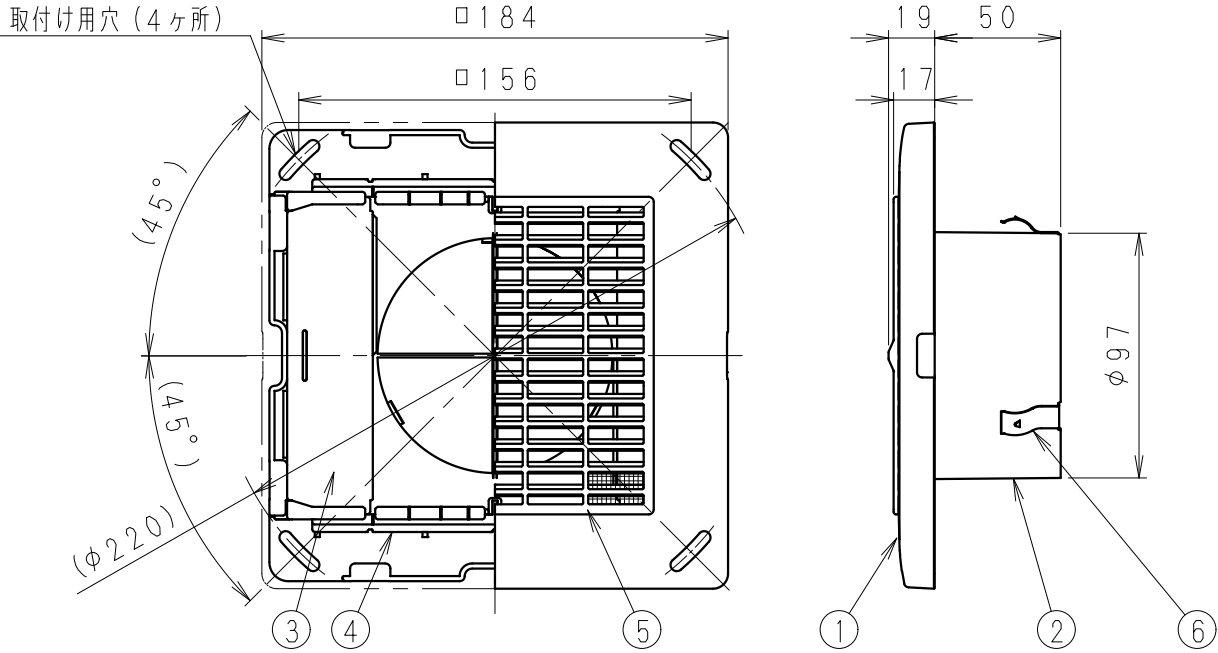


単位：mm



注1) 平らな面に取付けてください。ひずんで取り付けるとシャッターが硬くなる恐れがあります。

■基本性能

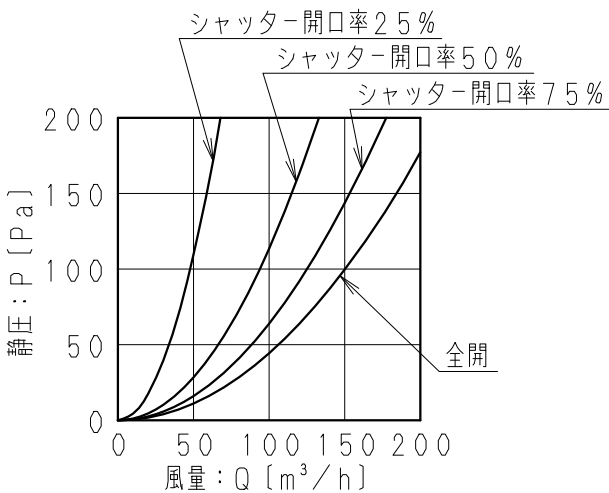
		排気時
圧力損失係数 ζ		5.9
有効開口面積 (cm ²)		32
騒音値 (dB)	150m ³ /h時	35.0
	100m ³ /h時	23.5

*各数値はシャッター全開時を示す。
*騒音値はグリル正面1m下によるものです。

■部品表

番号	品名	数量	材質
1	ルーバー	1	PP樹脂
2	フレーム	1	PP樹脂
3	シャッター	4	PP樹脂
4	シャッターガイド	2	PP樹脂
5	フィルター	1	PP樹脂
6	抜け止め金具	3	ステンレス

■抵抗損失曲線 (排気)



■通用風量：150m³/h以下でご使用ください。

■ルーバー色 (マンセル値 (近似値))

VB-GD100P3-W : ホワイト色
(6.5Y8.8/0.5)

VB-GD100P3-T : ライトブラウン色
(8.1YR7.0/4.0)

■取付け穴寸法：φ120

■通用パイプ：呼び径φ100

■製品質量：0.22kg

■付属品：パッキン (2本)
(接続ダクトとの隙間防止用)
本体取付け用ネジ (4個)

名 称		品 番	
吸込グリル		VB-GD100P3-W VB-GD100P3-T	
作成年月日	'13.08.22	尺 度	図 面
改訂年月日	'21.04.01	Free	整理番号
VID088			改訂NO.
パナソニック エコシステムズ			1
ベントック株式会社			