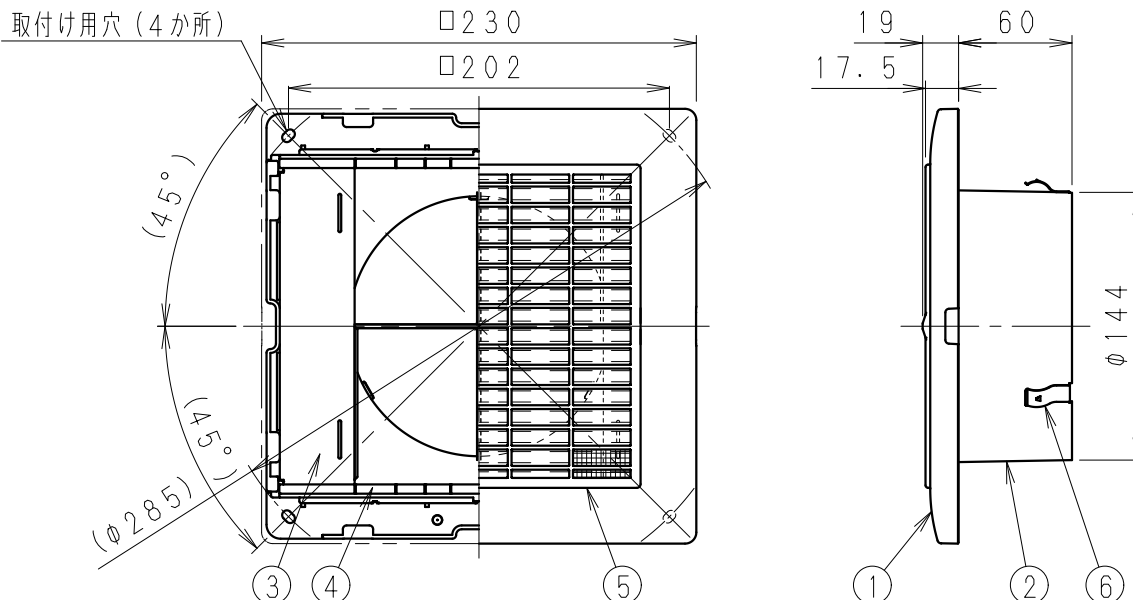


単位：mm



注1) 平らな面に取付けてください。ひずんで取り付けるとシャッターが硬くなる恐れがあります。

■基本性能

		排気時
圧力損失係数 $\zeta$		5.9
有効開口面積 (cm <sup>2</sup> )		73
騒音値 (dB)	250m <sup>3</sup> /h時	35.0
	200m <sup>3</sup> /h時	28.5

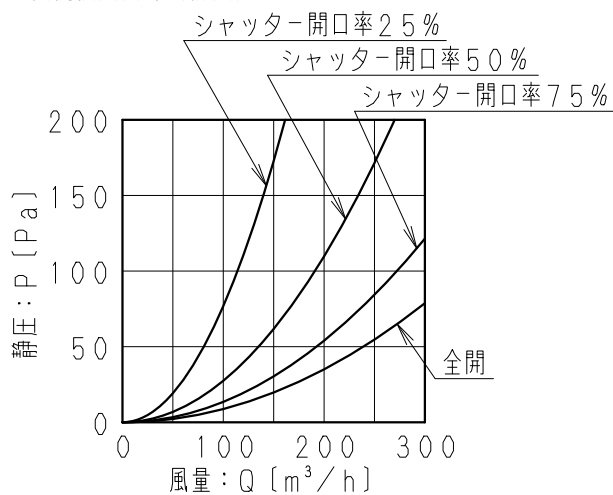
\*各数値はシャッター全開時を示す。

\*騒音値はグリル正面1m下によるものです。

■部品表

番号	品名	数量	材質
1	ルーバー	1	ABS樹脂
2	フレーム	1	PP樹脂
3	シャッター	4	PP樹脂
4	シャッターガイド	2	PP樹脂
5	フィルター	1	PP樹脂
6	抜け止め金具	3	ステンレス

■抵抗損失曲線 (排気)



■適用風量：250m<sup>3</sup>/h以下でご使用ください。

■ルーバー色 (マンセル値 (近似値))

VB-GD150P-W：ホワイト色  
(6.5Y8.8/0.5)

VB-GD150P-T：ライトブラウン色  
(8.1YR7.0/4.0)

■取付け穴寸法：φ170

■適用パイプ：呼び径φ150

■製品質量：0.32kg

■付属品：パッキン (2本)  
(接続ダクトとの隙間防止用)  
本体取付け用ネジ (4個)

名 称		品 番	
吸込グリル		VB-GD150P-W VB-GD150P-T	
作成年月日	'11.09.01	尺 度	図 面
改訂年月日	'21.04.01	Free	整理番号
パナソニック エコシステムズ ベンテック株式会社			改訂NO. 1