

■寸法表

単位：(mm)

品番	A	B	C	D	E	F	G	H	J	K	L	N	Q
VB-GFB202	400	365	330	270	247	140	120	40	12	M8	-	4	55
VB-GFB252	450	415	380	298	273	165	120	50	12	M8	-	4	65
VB-GFB302	500	465	430	349	323	210	120	50	12	M8	-	4	70
VB-GFB352	554	519	484	434	399	250	120	40	12	M8	-	4	88
VB-GFB402	610	575	540	485	450	280	160	80	16	M10	16	4	89
VB-GFB452	740	705	670	540	505	320	190	110	16	M10	16	6	123
VB-GFB502	740	705	670	620	585	355	190	110	16	M12	16	6	103
VB-GFB602	950	915	880	720	685	400	160	80	16	M12	16	6	147

■材質：フィルターボックス…鋼板製

板厚：t=1.0 (VB-GFB202~352)

t=1.2 (VB-GFB402~602)

フィルター…PS/150

■表面処理 ホワイト色塗装

マンセル値 (近似値) : 9YR8.4/0.5

■付属品：ワッシャー…4個 , :スプリングワッシャー…4個

ナット…4個 , :コードクリップ…1個

■製品質量 (kg)

VB-GFB202 : 3.4

VB-GFB252 : 4.0

VB-GFB302 : 4.7

VB-GFB352 : 5.3

VB-GFB402 : 7.9

VB-GFB452 : 11.7

VB-GFB502 : 10.8

VB-GFB602 : 15.4

- 注1) 塩害地域で使用すると、さびが早期に発生しますので取り付けないでください。
 注2) 湿度の高い場所や腐食性ガスの発生する環境では腐食しやすくなりますので取り付けないでください。
 注3) フィルターユニットが落下するおそれがありますので、下引出しで設置しないでください。
 注4) フィルターの点検・交換がしやすい場所へ取り付けてください。
 注5) フィルターはホコリなどにより目づまりすると換気風量の低下や換気扇の故障の原因となりますので定期的に点検・交換をおこなってください。

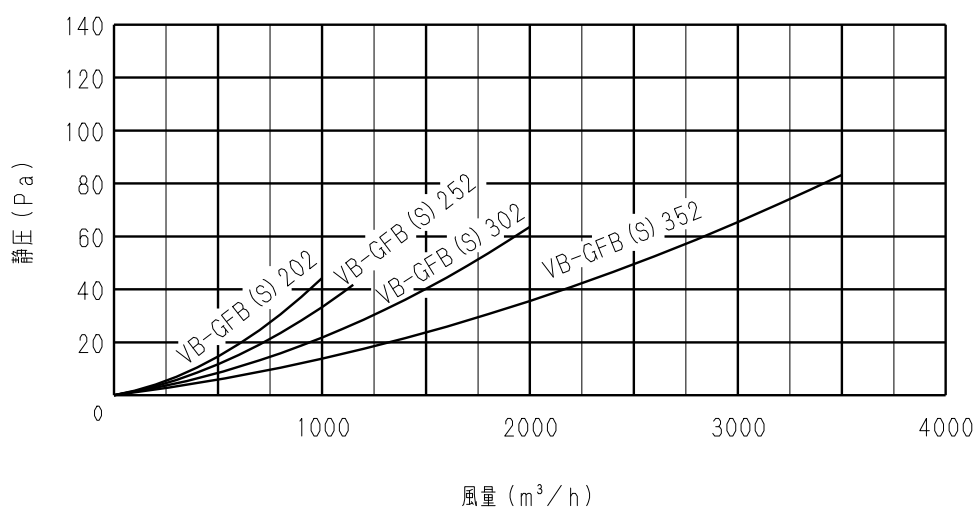
※抵抗損失曲線及び適合機種については別紙仕様書 (図面整理番号VEA056-2~8A) をご参照ください。

※フィルター捕集効率および取付参考図は別紙仕様書 (図面整理番号VEA056-9A~12A) をご参照ください。

名称		品番	
フィルターボックス (有圧換気扇用)		VB-GFB202, GFB252, GFB302, GFB352 GFB402, GFB452, GFB502, GFB602	
作成年月日	08.10.01	尺 度 図 面	VEA056-1
改訂年月日	'21.04.01	Free 整理番号	
パナソニック エコシステムズ ベンテック株式会社			

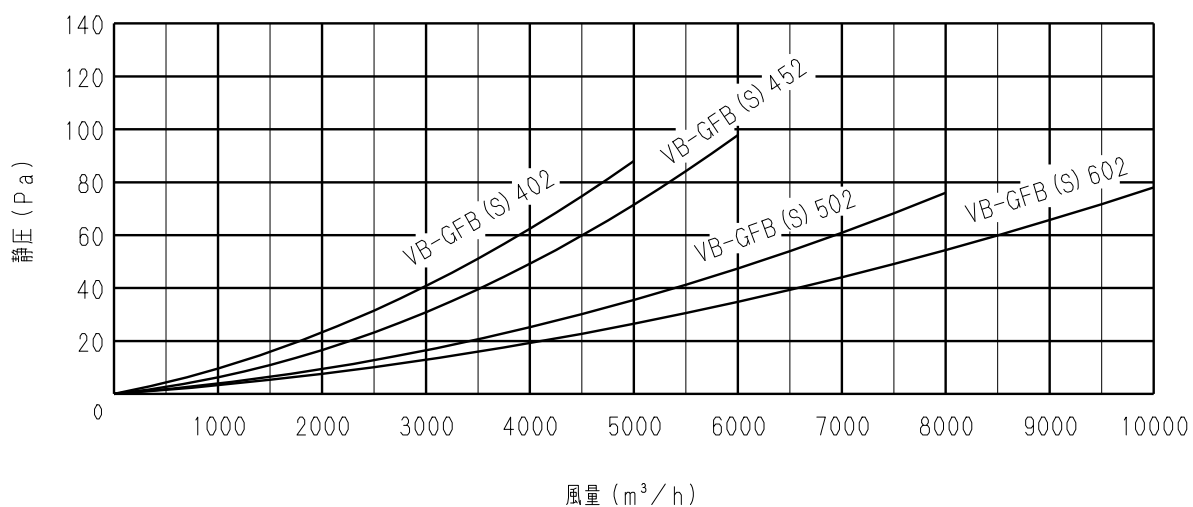
■ 抵抗損失曲線

VB-GFB (S) 202~GFB (S) 352



■ 抵抗損失曲線

VB-GFB (S) 402~GFB (S) 602



名 称				品 番	
フィルターボックス (有圧換気扇用)				VB-GFB202, GFB252, GFB302, GFB352 GFB402, GFB452, GFB502, GFB602	
作成年月日	08. 10. 01	尺 度 図 面	Free	VEA056-2	改訂No. 3
改訂年月日	11. 12. 20	整理番号			
パナソニック エコシステムズ ベンテック株式会社					

◎50Hz仕様 給気 ■フィルターボックスと有圧換気扇の部材適合一覧表
 (有圧換気扇、フィルターボックス、電気式シャッター、屋外フードの組み合わせ)

フィルターボックス	電気式シャッター	有圧換気扇	給気用屋外フード		屋外フード		備考 (※対応について)
			FD無	FD付	FD無	FD付	
			FY-HAX タイプ	FY-HAXA タイプ	FY-HMX タイプ	FY-HMXA タイプ	
VB-GFB202 (VB-GFS202)	FY-GESS203 FY-GEXS203	FY-20GSU3 (D)	○	○	○	○	
VB-GFB252 (VB-GFS252)	FY-GESS253 FY-GEXS253	FY-25GSBS3	○	○	○	○	
		FY-25GSU3 (D)	○	○	○	○	
	FY-GEST253 FY-GEXT253	FY-25GSXS4	○	○	○	○	
		FY-25GTU3	○	○	○	○	
VB-GFB302 (VB-GFS302)	FY-GESS303 FY-GEXS303	FY-25GTXS4	○	○	○	○	
		FY-30GSBS3	○	○	○	○	
		FY-30GSU3 (D)	○	○	○	○	
	FY-GEST303 FY-GEXT303	FY-30GSXS4	○	○	○	○	
		FY-30GTB3	○	○	○	○	
		FY-30GTU3	○	○	○	○	
		FY-30GTXS4	× ※	× ※	× ※	× ※	フィルターボックスのみのご使用 もしくはFY-30GSXS4 (単相)をご使用ください。
	FY-GESS303 FY-GEXS303	FY-30MSU3	○	○	○	○	
		FY-30MSX4 (SS)	○	○	○	○	
	FY-GEST303 FY-GEXT303	FY-30MTU3	○	○	○	○	

◎60Hz仕様 給気

フィルターボックス	電気式シャッター	有圧換気扇	給気用屋外フード		屋外フード		備考 (※対応について)
			FD無	FD付	FD無	FD付	
			FY-HAX タイプ	FY-HAXA タイプ	FY-HMX タイプ	FY-HMXA タイプ	
VB-GFB202 (VB-GFS202)	FY-GESS203 FY-GEXS203	FY-20GSU3 (D)	○	○	○	○	
VB-GFB252 (VB-GFS252)	FY-GESS253 FY-GEXS253	FY-25GSBS3	○	○	○	○	
		FY-25GSU3 (D)	○	○	○	○	
	FY-GEST253 FY-GEXT253	FY-25GSXS4	○	○	○	○	
		FY-25GTU3	○	○	○	○	
VB-GFB302 (VB-GFS302)	FY-GESS303 FY-GEXS303	FY-25GTXS4	○	○	○	○	
		FY-30GSBS3	○	○	○	○	
		FY-30GSU3 (D)	○	○	○	○	
	FY-GEST303 FY-GEXT303	FY-30GSXS4	△	× ※	△	△	フィルターボックスのみご使用ください。
		FY-30GTB3	○	○	○	○	
		FY-30GTU3	○	○	○	○	
		FY-30GTXS4	○	× ※	○	○	フィルターボックスのみご使用ください。
	FY-GESS303 FY-GEXS303	FY-30MSU3	○	○	○	○	
FY-30MSX4 (SS)		○	○	○	○		
FY-GEST303 FY-GEXT303	FY-30MTU3	○	○	○	○		

■表の見方

- ：使用可
- △：条件付使用可
(電気式シャッター無しで
フィルターボックスの使用可。)
- ×：使用不可
(電気式シャッター無しでも
フィルターボックスの使用不可。)

名 称				品 番	
フィルターボックス (有圧換気扇用)				VB-GFB202, GFB252, GFB302, GFB352 GFB402, GFB452, GFB502, GFB602	
作成年月日	08.10.01	尺 度 図 面	Free	整理番号	VEA056-3A
改訂年月日	12.02.13				
パナソニック エコシステムズ				改訂No.	4
ベンテック株式会社					

■フィルターボックスと有圧換気扇の部材適合一覧表

◎50Hz仕様 給気 (有圧換気扇、フィルターボックス、電気式シャッター、屋外フードの組み合わせ)

フィルターボックス	電気式シャッター	有圧換気扇	給気用屋外フード		屋外フード		備考 (※対応について)	
			FD無	FD付	FD無	FD付		
			FY-HAX タイプ	FY-HAXA タイプ	FY-HMX タイプ	FY-HMXA タイプ		
VB-GFB352 (VB-GFS352)	FY-GESS353	FY-35GSU3	○	○	○	○		
	FY-GEXS353	FY-35GSV3	○	○	○	○		
	FY-GEST353	FY-35GTU3	○	○	○	○		
	FY-GEXT353	FY-35GTV3	○	○	○	○		
	FY-GESS353 FY-GEXS353	FY-35MSU3	○	○	○	○		
	FY-GEST353 FY-GEXT353	FY-35MTU3	○	○	○	○		
VB-GFB402 (VB-GFS402)	FY-GESS403	FY-40GSV3	○	○	○	○		
	FY-GEXS403	FY-40GSXS4	○	△	○	○		
	FY-GEST403 FY-GEXT403	FY-40GTB3	○	○	○	○		
		FY-40GTV3	○	○	○	○		
		FY-40GTW3	○	○	○	○		
	FY-GESS403 FY-GEXS403	FY-40KSV3	○	○	○	○		
		FY-GEST403 FY-GEXT403	FY-40KTV3	○	○	○	○	
			FY-40MSU3	○	○	○	○	
	FY-GESS403 FY-GEXS403	FY-40MSV3	○	○	○	○		
		FY-40MSX4 (SS)	○	○	○	○		
		FY-40MTU3	○	○	○	○		
	FY-GEST403 FY-GEXT403	FY-40MTV3	○	○	○	○		
FY-40MTX4 (SS)		○	○	○	○			
FY-40MTV3		○	○	○	○			
VB-GFB452 (VB-GFS452)	FY-GESS453	FY-45GSV3	○	○	○	○		
	FY-GEXS453	FY-45GSV3	○	○	○	○		
	FY-GEST453 FY-GEXT453	FY-45GTV3	○	○	○	○		
	FY-GESS453 FY-GEXS453	FY-45MSV3	○	○	○	○		
VB-GFB502 (VB-GFS502)	FY-GEST453 FY-GEXT453	FY-45MTV3	○	○	○	○		
	FY-GESS503	FY-50GSU3	○	○	○	○		
	FY-GEXS503	FY-50GSU3	○	○	○	○		
	FY-GEST503	FY-50GTV3	○	○	○	○		
		FY-50KTV3	○	○	○	○		
		FY-50MTBS3	○	○	○	○		
	FY-GEXT503	FY-50MTU3	○	○	○	○		
FY-50MTV3		○	○	○	○			
FY-50MTX5		○	○	○	○			
VB-GFB602 (VB-GFS602)	FY-GEST603	FY-60KTV3	○	○	○	○		
	FY-GEXT603	FY-60MTU3	○	○	○	○		
	FY-GEST603	FY-60MTV3	○	○	○	○		
	FY-GEXT603	FY-60MTX5	○	○	○	○		

■表の見方

- ：使用可
- △：条件付使用可（電気式シャッター無しでフィルターボックスの使用可。）
- ×：使用不可（電気式シャッター無しでもフィルターボックスの使用不可。）

名 称		品 番	
フィルターボックス（有圧換気扇用）		VB-GFB202, GFB252, GFB302, GFB352 GFB402, GFB452, GFB502, GFB602	
作成年月日	08. 10. 01	尺 度 図 面	VEA056-4A
改訂年月日	12. 02. 13	Free整理番号	
改訂No. 4			
パナソニック エコシステムズ ベンテック株式会社			

■フィルターボックスと有圧換気扇の部材適合一覧表

◎60Hz仕様 給気 (有圧換気扇、フィルターボックス、電気式シャッター、屋外フードの組み合わせ)

フィルターボックス	電気式シャッター	有圧換気扇	給気用屋外フード		屋外フード		備考 (※対応について)
			FD無	FD付	FD無	FD付	
			FY-HAX タイプ	FY-HAXA タイプ	FY-HMX タイプ	FY-HMXA タイプ	
VB-GFB352 (VB-GFS352)	FY-GESS353	FY-35GSU3	○	○	○	○	
	FY-GEXS353	FY-35GSV3	○	○	○	○	
	FY-GEST353	FY-35GTU3	○	○	○	○	
	FY-GEXT353	FY-35GTV3	○	○	○	○	
	FY-GESS353 FY-GEXS353	FY-35MSU3	○	○	○	○	
	FY-GEST353 FY-GEXT353	FY-35MTU3	○	○	○	○	
VB-GFB402 (VB-GFS402)	FY-GESS403 FY-GEXS403	FY-40GSV3	○	○	○	○	
	FY-GEST403 FY-GEXT403	FY-40GTB3	○	○	○	○	
		FY-40GTV3	○	○	○	○	
		FY-40GTXS4	○	△	○	○	
	FY-GESS403 FY-GEXS403	FY-40KSV3	○	○	○	○	
	FY-GEST403 FY-GEXT403	FY-40KTV3	○	○	○	○	
		FY-40MSU3	○	○	○	○	
	FY-GEXS403	FY-40MSV3	○	○	○	○	
		FY-40MSX4 (SS)	△	△	○	○	
	FY-GEST403 FY-GEXT403	FY-40MTU3	○	○	○	○	
FY-40MTV3		○	○	○	○		
FY-40MTX4 (SS)		×※	×※	△	△	フィルターボックスのみで ご使用ください。	
VB-GFB452 (VB-GFS452)	FY-GESS453 FY-GEXS453	FY-45GSV3	○	○	○	○	
	FY-GEST453 FY-GEXT453	FY-45GTV3	○	△	○	○	
		FY-45MSV3	×※	×※	×※	×※	フィルターボックスのみで ご使用ください。
	FY-GEST453 FY-GEXT453	FY-45MTV3	○	○	○	○	
VB-GFB502 (VB-GFS502)	FY-GESS503 FY-GEXS503	FY-50GSU3	○	○	○	○	
	FY-GEST503 FY-GEXT503	FY-50GTV3	○	○	○	○	
		FY-50KTV3	○	○	○	○	
		FY-50MTBS3	○	○	○	○	
		FY-50MTU3	○	○	○	○	
		FY-50MTV3	○	○	○	○	
FY-50MTXS5	○	○	○	○			
VB-GFB602 (VB-GFS602)	FY-GEST603	FY-60KTV3	○	○	○	○	
		FY-60MTU3	△	×※	○	△	フィルターボックスのみで ご使用ください。
	FY-GEXT603	FY-60MTV3	△	×※	△	×※	フィルターボックスのみで ご使用ください。
		FY-60MTXS5	○	○	○	○	

■表の見方

- ：使用可
- △：条件付使用可（電気式シャッター無しでフィルターボックスの使用可。）
- ×：使用不可（電気式シャッター無しでもフィルターボックスの使用不可。）

■下記の機種は60Hz地域でのフィルターボックスの使用はできません

- ・FY-40GSXS4
- ・FY-40GTW3

名 称		品 番	
フィルターボックス（有圧換気扇用）		VB-GFB202, GFB252, GFB302, GFB352 GFB402, GFB452, GFB502, GFB602	
作成年月日	08.10.01	尺 度 図 面	VEA056-5A
改訂年月日	12.02.13	Free整理番号	
パナソニック エコシステムズ ベンテック株式会社			

改訂No.
4

■フィルターボックスと有圧換気扇の部材適合一覧表

◎50Hz仕様 排気 (有圧換気扇、フィルターボックス、電気式シャッター、屋外フードの組み合わせ)

フィルターボックス	電気式シャッター	有圧換気扇	屋外フード		備考 (※対応について)
			FD無	FD付	
			FY-HMX タイプ	FY-HMXA タイプ	
VB-GFB202 (VB-GFS202)	FY-GESS203 FY-GEXS203	FY-20GSU3 (D)	○	○	
		FY-20GSB3	○	○	
VB-GFB252 (VB-GFS252)	FY-GESS253 FY-GEXS253	FY-25GSB3	○	○	
		FY-25GSU3 (D)	○	○	
	FY-GEST253 FY-GEXT253	FY-25GSX4	○	○	
		FY-25GTU3	○	○	
VB-GFB302 (VB-GFS302)	FY-GESS303 FY-GEXS303	FY-25GTX4	○	○	
		FY-30GSB3	○	○	
		FY-30GSU3 (D)	○	○	
	FY-GEST303 FY-GEXT303	FY-30GSX4	○	○	
		FY-30GTB3	○	○	
		FY-30GTU3	○	○	
	FY-GESS303 FY-GEXS303	FY-30GTX4	○	○	
		FY-30MSU3	○	○	
FY-GEST303 FY-GEXT303	FY-30MSX4 (SS)	○	○		
	FY-30MTU3	○	○		

◎60Hz仕様 排気

フィルターボックス	電気式シャッター	有圧換気扇	屋外フード		備考 (※対応について)
			FD無	FD付	
			FY-HMX タイプ	FY-HMXA タイプ	
VB-GFB202 (VB-GFS202)	FY-GESS203 FY-GEXS203	FY-20GSU3 (D)	○	○	
		FY-20GSB3	○	○	
VB-GFB252 (VB-GFS252)	FY-GESS253 FY-GEXS253	FY-25GSB3	○	○	
		FY-25GSU3 (D)	○	○	
	FY-GEST253 FY-GEXT253	FY-25GSX4	○	○	
		FY-25GTU3	○	○	
VB-GFB302 (VB-GFS302)	FY-GESS303 FY-GEXS303	FY-25GTX4	○	○	
		FY-30GSB3	○	○	
		FY-30GSU3 (D)	○	○	
	FY-GEST303 FY-GEXT303	FY-30GSX4	○	○	
		FY-30GTB3	○	○	
		FY-30GTU3	○	○	
	FY-GESS303 FY-GEXS303	FY-30GTX4	○	○	
		FY-30MSU3	○	○	
FY-GEST303 FY-GEXT303	FY-30MSX4 (SS)	○	○		
	FY-30MTU3	○	○		

■表の見方

○：使用可

△：条件付使用可

(電気式シャッター無しで
フィルターボックスの使用可。)

×：使用不可

(電気式シャッター無しでも
フィルターボックスの使用不可。)

名 称			品 番	
フィルターボックス (有圧換気扇用)			VB-GFB202, GFB252, GFB302, GFB352 GFB402, GFB452, GFB502, GFB602	
作成年月日	08. 10. 01	尺 度 図 面	VEA056-6A	改訂No. 3
改訂年月日	12. 02. 14	Free整理番号		

パナソニック エコシステムズ ベンテック株式会社

■フィルターボックスと有圧換気扇の部材適合一覧表

◎50Hz仕様 排気 (有圧換気扇、フィルターボックス、電気式シャッター、屋外フードの組み合わせ)

フィルターボックス	電気式シャッター	有圧換気扇	屋外フード		備考 (※対応について)
			FD無	FD付	
			FY-HMX タイプ	FY-HMXA タイプ	
VB-GFB352 (VB-GFS352)	FY-GESS353	FY-35GSU3	○	○	
	FY-GEXS353	FY-35GSV3	○	○	
	FY-GEST353	FY-35GTU3	○	○	
	FY-GEXT353	FY-35GTV3	○	○	
	FY-GESS353	FY-35MSU3	○	○	
	FY-GEXS353	FY-35MSV3	○	○	
VB-GFB402 (VB-GFS402)	FY-GEST353	FY-35MTU3	○	○	
	FY-GEXT353	FY-35MTV3	○	○	
	FY-GESS403	FY-40GSV3	○	○	
	FY-GEXS403	FY-40GSX4	○	○	
	FY-GEST403	FY-40GTB3	○	○	
		FY-40GTV3	○	○	
	FY-GEXT403	FY-40GTW3	○	○	
		FY-40GTX4	○	○	
	FY-GESS403	FY-40KSV3	○	○	
	FY-GEXS403	FY-40KSV4	○	○	
	FY-GEST403	FY-40KTV3	○	○	
		FY-40KTV4	○	○	
FY-GESS403	FY-40MSU3	○	○		
	FY-40MSV3	○	○		
FY-GEXS403	FY-40MSX4 (SS)	○	○		
	FY-40MSX5 (SS)	○	○		
FY-GEST403	FY-40MTU3	○	○		
	FY-40MTV3	○	○		
FY-GEXT403	FY-40MTX4 (SS)	○	○		
	FY-40MTX5 (SS)	○	○		
VB-GFB452 (VB-GFS452)	FY-GESS453	FY-45GSV3	○	○	
	FY-GEXS453	FY-45GSX4	○	○	
	FY-GEST453	FY-45GTV3	○	○	
	FY-GEXT453	FY-45GTV4	○	○	
VB-GFB502 (VB-GFS502)	FY-GESS503	FY-50GSU3	○	○	
	FY-GEXS503	FY-50GSV3	○	○	
	FY-GEST503	FY-50GTV3	○	○	
		FY-50KTV3	○	○	
FY-GEXT503	FY-50MTB3	○	○		
	FY-50MTU3	○	○		
	FY-50MTV3	○	○		
	FY-50MTX5	○	○		
VB-GFB602 (VB-GFS602)	FY-GEST603 FY-GEXT603	FY-60KTV3	○	○	
		FY-60MTB3	○	○	
		FY-60MTU3	○	○	
		FY-60MTV3	○	○	
		FY-60MTX5	○	○	

■表の見方

- ：使用可
- △：条件付使用可（電気式シャッター無しでフィルターボックスの使用可。）
- ×：使用不可（電気式シャッター無しでもフィルターボックスの使用不可。）

名 称		品 番	
フィルターボックス（有圧換気扇用）		VB-GFB202, GFB252, GFB302, GFB352 GFB402, GFB452, GFB502, GFB602	
作成年月日	08.10.01	尺 度 図 面	VEA056-7A
改訂年月日	12.02.14	Free整理番号	
改訂No. 3			
パナソニック エコシステムズ ベンテック株式会社			

■フィルターボックスと有圧換気扇の部材適合一覧表

◎60Hz仕様 排気 (有圧換気扇、フィルターボックス、電気式シャッター、屋外フードの組み合わせ)

フィルターボックス	電気式シャッター	有圧換気扇	屋外フード*		備考 (※対応について)
			FD無	FD付	
			FY-HMXタイプ	FY-HMXAタイプ	
VB-GFB352 (VB-GFS352)	FY-GESS353	FY-35GSU3	○	○	
	FY-GEXS353	FY-35GSV3	○	○	
	FY-GEST353	FY-35GTU3	○	○	
	FY-GEXT353	FY-35GTV3	○	○	
	FY-GESS353 FY-GEXS353	FY-35MSU3	○	○	
	FY-GEST353 FY-GEXT353	FY-35MTU3	○	○	
VB-GFB402 (VB-GFS402)	FY-GESS403 FY-GEXS403	FY-40GSV3	○	○	
	FY-GEST403 FY-GEXT403	FY-40GTB3	○	○	
		FY-40GTV3	○	○	
		FY-40GTW3	○	○	
		FY-40GTX4	△	△	
	FY-GESS403 FY-GEXS403	FY-40KSV3	○	○	
	FY-GEST403 FY-GEXT403	FY-40KTV3	○	○	
	FY-GESS403 FY-GEXS403	FY-40MSU3	○	○	
		FY-40MSV3	○	○	
		FY-40MSX4 (SS)	○	○	
		FY-40MTU3	○	○	
	FY-GEST403 FY-GEXT403	FY-40MTV3	○	○	
FY-40MTX4 (SS)		○	○		
VB-GFB452 (VB-GFS452)	FY-GESS453 FY-GEXS453	FY-45GSV3	○	○	
	FY-GEST453 FY-GEXT453	FY-45GTV3	○	○	
	FY-GESS453 FY-GEXS453	FY-45MSV3	○	○	
	FY-GEST453 FY-GEXT453	FY-45MTV3	○	○	
VB-GFB502 (VB-GFS502)	FY-GESS503 FY-GEXS503	FY-50GSU3	○	○	
	FY-GEST503 FY-GEXT503	FY-50GTV3	○	○	
		FY-50KTV3	○	○	
		FY-50MTB3	○	○	
		FY-50MTU3	○	○	
		FY-50MTV3	○	○	
FY-50MTX5		○	○		
VB-GFB602 (VB-GFS602)	FY-GEST603 FY-GEXT603	FY-60KTV3	○	○	
		FY-60MTB3	× ※	× ※	フィルターボックスのみでご使用ください。
		FY-60MTU3	○	○	
		FY-60MTV3	○	○	
		FY-60MTX5	× ※	× ※	フィルターボックスのみでご使用ください。

■表の見方

- ：使用可
- △：条件付使用可（電気式シャッター無しでフィルターボックスの使用可。）
- ×：使用不可（電気式シャッター無しでもフィルターボックスの使用不可。）

■下記の機種は60Hz地域でのフィルターボックスの使用はできません

・FY-40GSX4

名 称				品 番	
フィルターボックス（有圧換気扇用）				VB-GFB202, GFB252, GFB302, GFB352 GFB402, GFB452, GFB502, GFB602	
作成年月日	08.10.01	尺 度 図 面	Free	整理番号	VEA056-8A
改訂年月日	12.02.14				
パナソニック エコシステムズ ベンテック株式会社					
					改訂No. 4

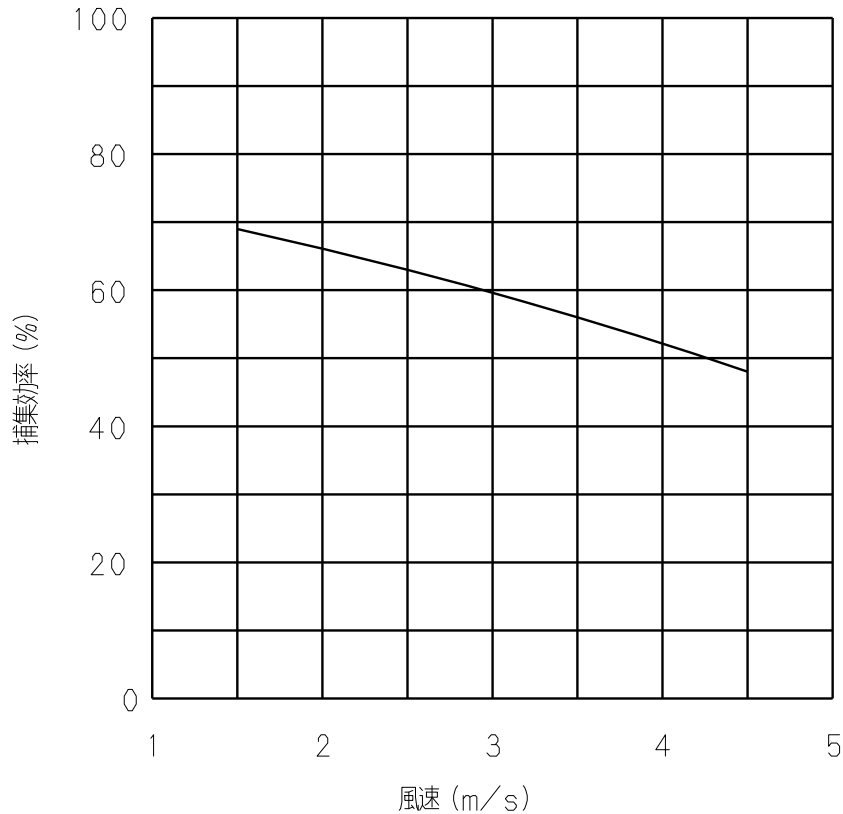
■フィルターボックスのサイズ毎の捕集効率（代表例）

フィルターボックス品番	有圧換気扇品番	給気用屋外フード (FD無)	有圧換気扇取付時風量 (m ³ /h, 50Hz/60Hz)	通過風速 (m/s, 50Hz/60Hz)	捕集効率 (%)
VB-GFB202	FY-20GSU3	FY-HAX203	466/564	1.6/1.9	68/67
VB-GFB252	FY-25GTU3	FY-HAX253	807/876	2.0/2.2	66/65
VB-GFB302	FY-30GTU3	FY-HAX303	1025/1090	1.9/2.0	67/66
VB-GFB352	FY-35GTV3	FY-HAX353	2000/2345	2.9/3.4	60/56
VB-GFB402	FY-40GTV3	FY-HAX403	2818/3284	3.2/3.7	58/54
VB-GFB452	FY-45GTV3	FY-HAX453	4158/4683	3.0/3.3	60/58
VB-GFB502	FY-50GTV3	FY-HAX503	5653/6306	4.0/4.5	52/48
VB-GFB602	FY-60MTV3	FY-HAX603	7047/7873	2.8/3.1	61/59

※有圧換気扇取付時風量、通過風速および捕集効率は参考数値です。

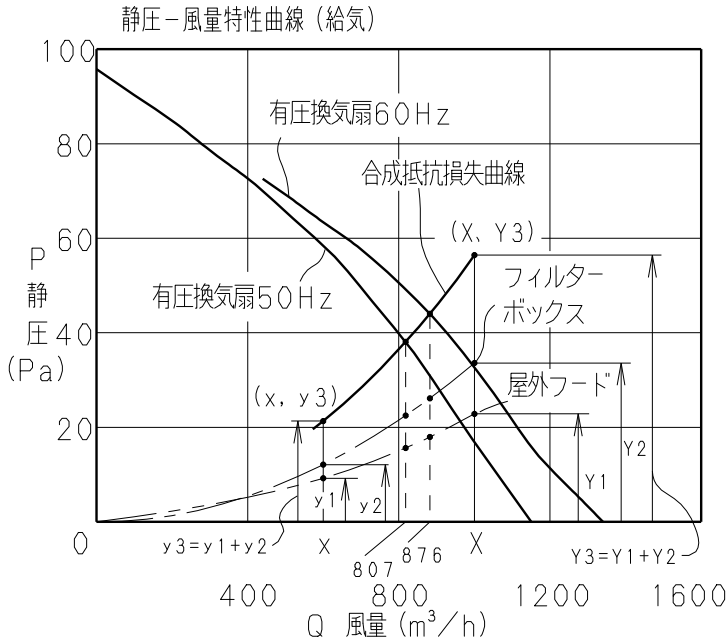
※有圧換気扇、フィルターボックス、屋外フードを組合わせた時の捕集効率の求め方は
VEA056-10A, VEA056-11Aをご参照ください。

■フィルター捕集効率（捕集効率－面風速特性）



名 称		品 番	
フィルターボックス（有圧換気扇用）		VB-GFB202, GFB252, GFB302, GFB352 GFB402, GFB452, GFB502, GFB602	
作成年月日	08. 10. 01	尺 度 図 面	VEA056-9A
改訂年月日	12. 01. 19	Free整理番号	
改訂No. 3			
パナソニック エコシステムズ ベンテック株式会社			

■フィルターボックス、屋外フード、有圧換気扇を組み合わせた時の捕集効率の簡易的な求め方

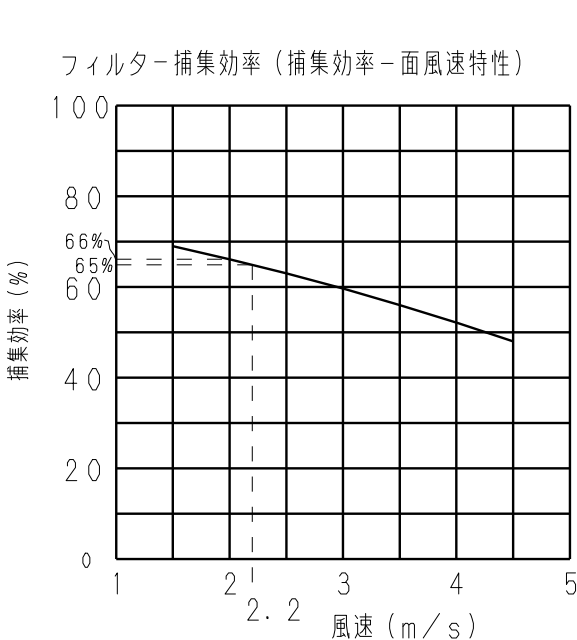


- ① 有圧換気扇の静圧-風量特性曲線、フィルターボックス、屋外フードの抵抗損失曲線をグラフ上に描く。
- ② 以下の手順に従いグラフ上にフィルターボックスと屋外フードの合成抵抗損失曲線を求める。
 ア) グラフのX軸上に任意のx、Xを選ぶ。
 イ) フィルターボックス、屋外フードの抵抗損失曲線のx、XのときのY軸方向のy1、y2およびY1、Y2を求める。
 ウ) グラフ上に(x, y3)、(X, Y3)の点をマークする。
 注) この間の点を多くとるほど良い。
 エ) (x, y3)、(X, Y3)間を曲線で滑らかに結びフィルターボックスと屋外フードの合成抵抗損失曲線を作成する。
- ③ 有圧換気扇の風量-静圧特性曲線とフィルターボックスと屋外フードの合成抵抗損失曲線の交点の風量を求める。
- ④ ③で求めた風量からフィルターの通過風速を求める。

$$V = \frac{Q (\text{③で求めた風量})}{S (\text{フィルター部の開口面積})} \times \frac{1}{3600} \text{ (m/s)}$$
 (Sは表1参照)
- ⑤ フィルター捕集効率グラフから捕集効率を求める。

表1：フィルター部開口面積

品番	VB-GFB202	VB-GFB252	VB-GFB302	VB-GFB352
開口面積 (m ²)	0.0804	0.1112	0.1471	0.1914



例)

有圧換気扇：FY-25GTU3

フィルターボックス：VB-GFB252

屋外フード：FY-HAX253

とを組み合わせた時の有圧換気扇の風量は、静圧-風量特性曲線と合成抵抗損失曲線の交点から

60Hz・・・876 (m³/h)、50Hz・・・807 (m³/h) であることが求められる。

このときのフィルターの通過風速は上記の式より

(60Hz) $876 \div 0.1112 \div 3600 = 2.2 \text{ (m/s)}$

(50Hz) $807 \div 0.1112 \div 3600 = 2.0 \text{ (m/s)}$ となる。

そしてフィルター捕集効率のグラフより

60Hz：2.2 (m/s) → 約65%

50Hz：2.0 (m/s) → 約66% となる。

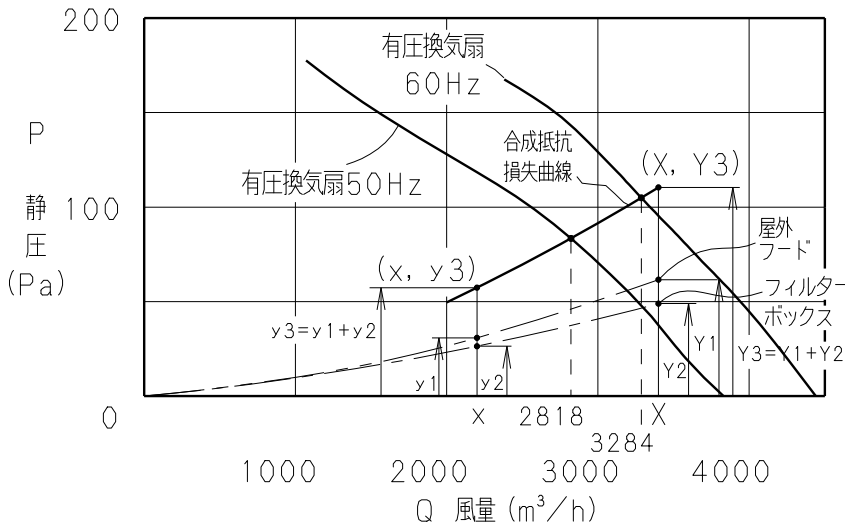
名 称		品 番	
フィルターボックス (有圧換気扇用) (フィルター捕集効率の求め方)		VB-GFB202, GFB252, GFB302, GFB352 GFB402, GFB452, GFB502, GFB602	
作成年月日	08.10.01	尺 度 図 面	VEA056-10A
改訂年月日	12.01.19	Free整理番号	
パナソニック エコシステムズ ベンテック株式会社			

改訂No.

3

■ フィルターボックス、屋外フード、有圧換気扇を組み合わせた時の捕集効率の簡易的な求め方

静圧-風量特性曲線 (給気)



- ① 有圧換気扇の静圧-風量特性曲線、フィルターボックス、屋外フードの抵抗損失曲線をグラフ上に描く。
- ② 以下の手順に従いグラフ上にフィルターボックスと屋外フードの合成抵抗損失曲線を求める。
 ア) グラフのX軸上に任意のx, Xを選ぶ。
 イ) フィルターボックス、屋外フードの抵抗損失曲線のx, XのときのY軸方向のy1, y2およびY1, Y2を求める。
 ウ) グラフ上に(x, y3)、(X, Y3)の点をマークする。
 注) この間の点を多くとるほど良い。
 エ) (x, y3)、(X, Y3)間を曲線で滑らかに結びフィルターボックスと屋外フードの合成抵抗損失曲線を作成する。

表1: フィルター部開口面積

品番	VB-GFB402	VB-GFB452	VB-GFB502	VB-GFB602
開口面積 (m ²)	0.2425	0.3874	0.3874	0.6921

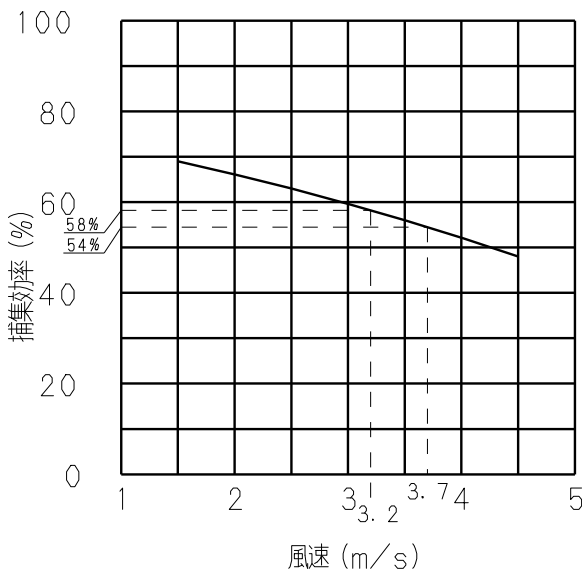
- ③ 有圧換気扇の風量-静圧特性曲線とフィルターボックスと屋外フードの合成抵抗損失曲線の交点の風量を求める。
- ④ ③で求めた風量からフィルターの通過風速を求める。

$$V = \frac{Q \text{ (③で求めた風量)}}{S \text{ (フィルター部の開口面積)}} \times \frac{1}{3600} \text{ (m/s)}$$

(Sは表1参照)

- ⑤ フィルター捕集効率グラフから捕集効率を求める。

フィルター捕集効率 (捕集効率-面風速特性)



例)

有圧換気扇: FY-40GTV3

フィルターボックス: VB-GFB402

屋外フード: FY-HAX403

とを組み合わせた時の有圧換気扇の風量は、静圧-風量特性曲線と合成抵抗損失曲線の交点から

60Hz...3284 (m³/h), 50Hz...2818 (m³/h) であることが求められる。

このときのフィルターの通過風速は上記の式より

(60Hz) 3284 ÷ 0.2425 ÷ 3600 = 3.7 (m/s)

(50Hz) 2818 ÷ 0.2425 ÷ 3600 = 3.2 (m/s) となる。

そしてフィルター捕集効率のグラフより

60Hz: 3.7 (m/s) → 約54%

50Hz: 3.2 (m/s) → 約58% となる。

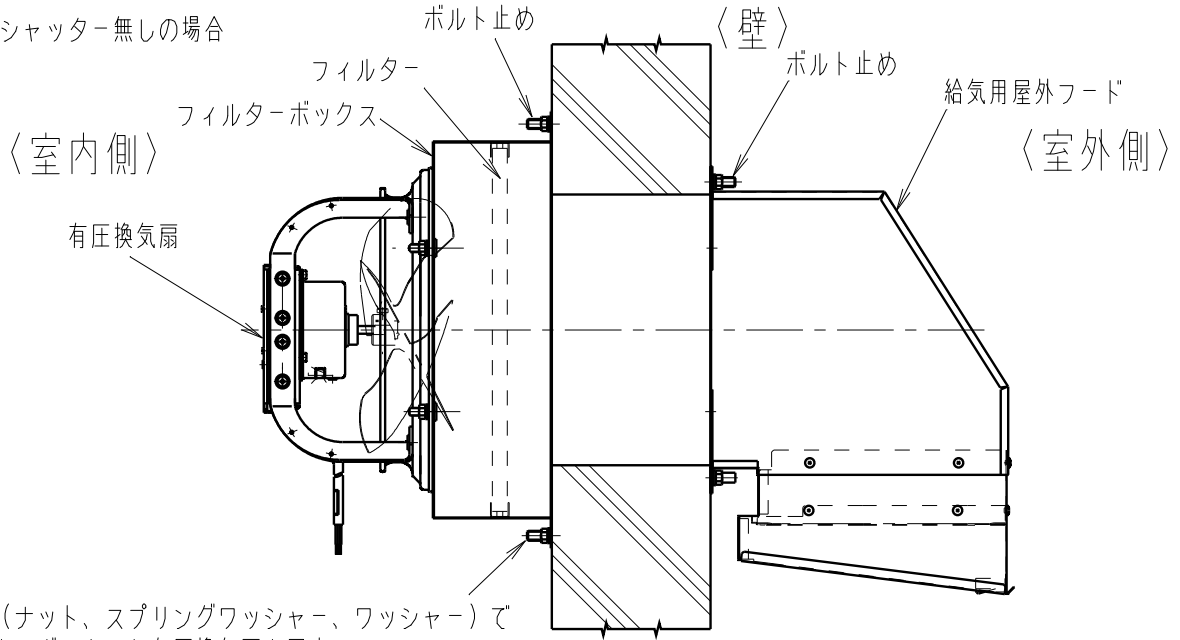
名称		品番	
フィルターボックス (有圧換気扇用) (フィルター捕集効率の求め方)		VB-GFB202, GFB252, GFB302, GFB352 GFB402, GFB452, GFB502, GFB602	
作成年月日	08.10.01	尺 度 図 面	VEA056-11A
改訂年月日	12.01.20	Free整理番号	
パナソニック エコシステムズ ベンテック株式会社			

改訂No.

3

■ 取付参考図

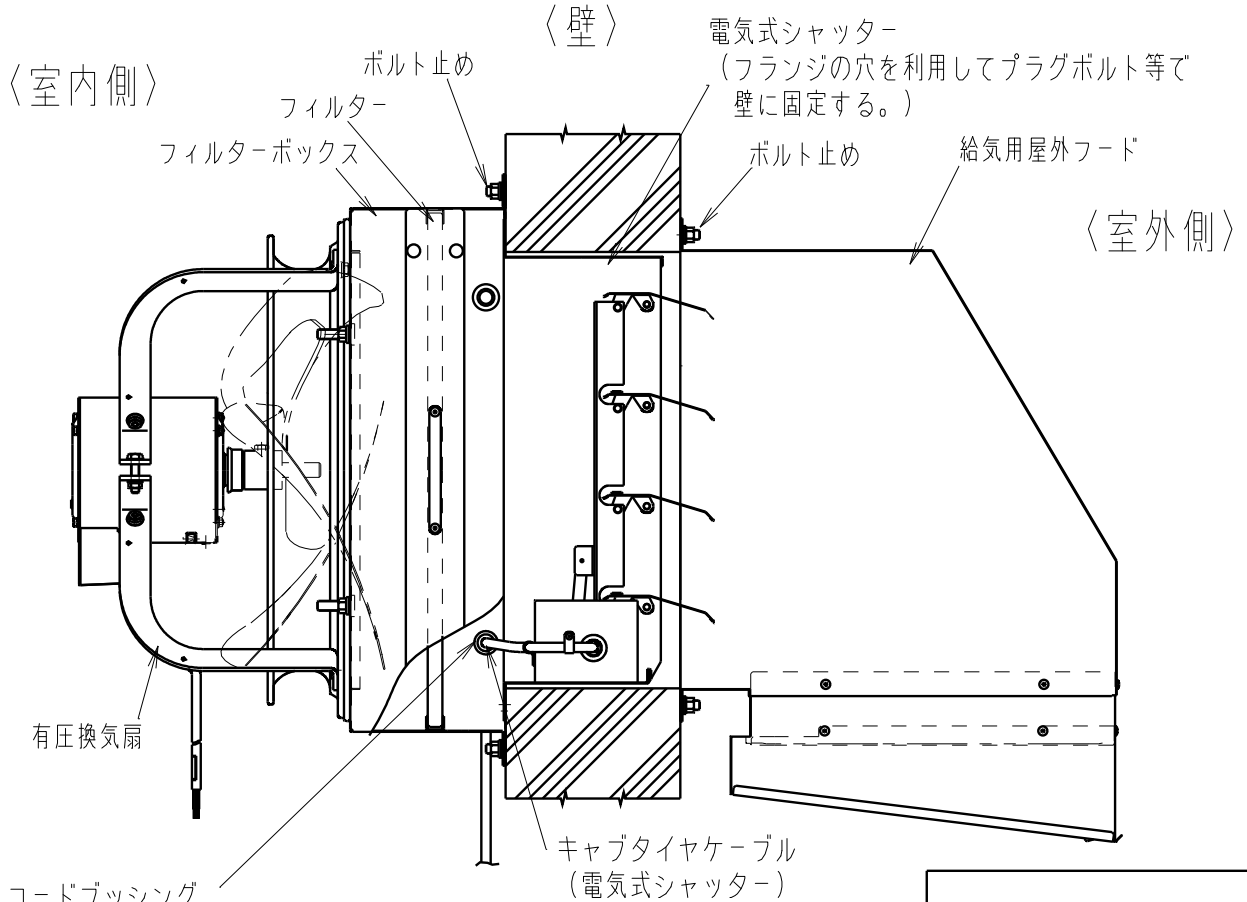
○電気式シャッター無しの場合



付属品（ナット、スプリングワッシャー、ワッシャー）でフィルターボックスと有圧換気扇を固定。

○電気式シャッターを取付けた場合

（図は40cmタイプの有圧換気扇、フィルターボックス及び有圧換気扇用の部材を表す。）



2コードブッシング
（左右いずれかを使用し膜を突き破ってキャブタイヤケーブルをフィルターボックス外に引き出す。）

名 称		品 番	
フィルターボックス（有圧換気扇用）		VB-GFB202, GFB252, GFB302, GFB352 GFB402, GFB452, GFB502, GFB602	
作成年月日	08. 10. 01	尺 度 図 面	VEA056-12A
改訂年月日	11. 04. 01	Free 整理番号	
パナソニック エコシステムズ ベンテック株式会社			

改訂No.

2