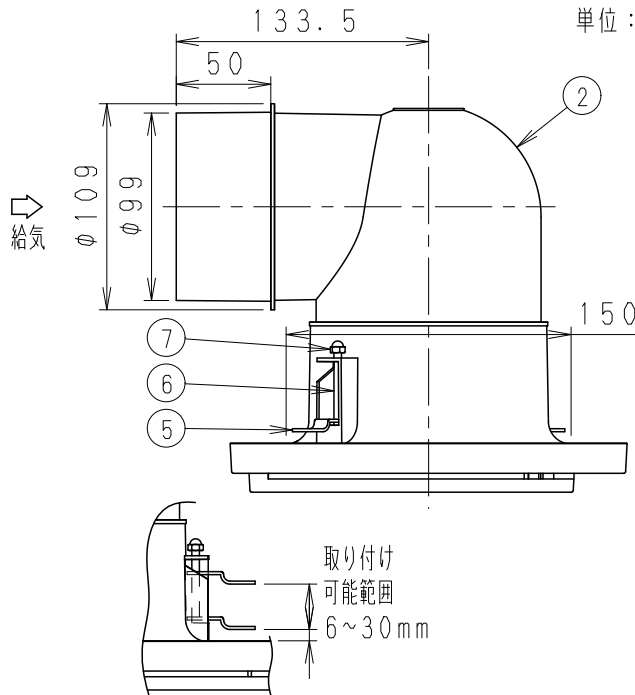
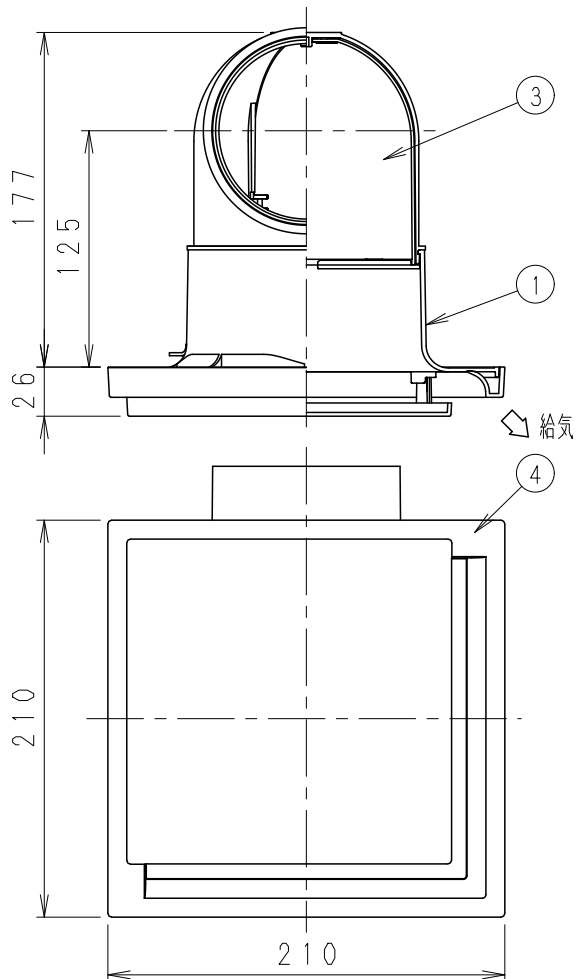


単位：mm



■部品表

番号	品名	数量	材質	備考
1	本体	1	PP樹脂	
2	アダプター	1	PP樹脂	色：グレー
3	シャッター	1	PP樹脂	色：グレー
4	パネル	1	PP樹脂	
5	固定金具	2	亜鉛鋼板	
6	ネジ	2	鉄	M4
7	袋ナット	2	鉄	M4

■色（マンセル値（近似値））

- W：ホワイト色（N9. 3）
- T：ライトブラウン色（8. 1YR7. 0/4. 0）
- K：ブラック色（N1）
- H：グレー色（N3. 3）

■仕様

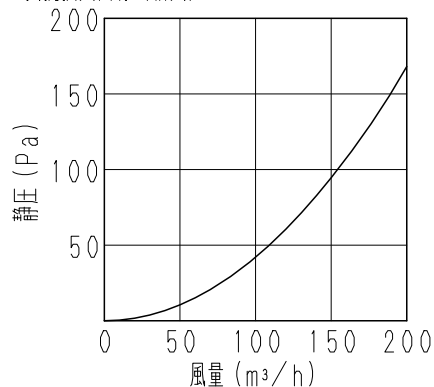
- ・取り付け穴あけ寸法：φ160mm（リングプレート使用時：φ160）
- ・金具挟み込み方式 取り付け可能天井材厚み：6～30mm
- ・吹出し風量調整可能（シャッター付き）

■付属品：工事説明書

■設置に関するご注意

- ・本製品は天井取付け専用です。床面、壁面には取り付けできません。
- ・給気グリルとしてお使いください。
- ・冷房用、空気浄化換気システムの給気グリルには使用しないでください。（結露を生じることがあります。）
- ・シャッターが全閉に近い位置では風切り音が発生する場合がありますので、その状態では使用しないでください。
- ・室内、屋外の環境によっては、天井を汚すことがあります。
- ・換気ユニット本体からグリルまでのダクト長は1m以上としてください。グリルからの吹出し風量が多くなり、グリル近傍の天井を汚すおそれがあります。

■抵抗損失曲線（給気）



■適用パイプ・基本特性・質量

適用パイプ（呼び径）	圧力損失係数S	有効開口面積 cm <sup>2</sup>	質量 kg
φ100 給気	5. 6	33. 2	0. 53

■風量-騒音性能（参考値）

風量	騒音値
60m <sup>3</sup> /h時	20dB以下

- ・シャッター全開状態の数値です。
- ・騒音値はグリル中央1. 0m前方で測定したものです。

名称		品番	
給気グリル		VB-GK100P3	
作成年月日	'22. 02. 02	尺 度	図 面
改訂年月日		Free	整理番号
		VID147	
		改訂NO.	
		0	

パナソニック エコシステムズ ベンテック株式会社