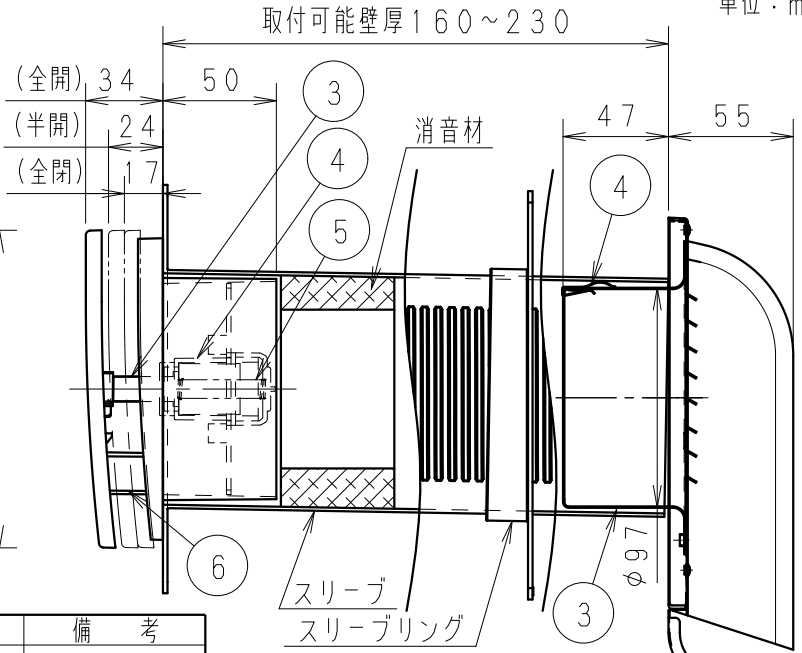
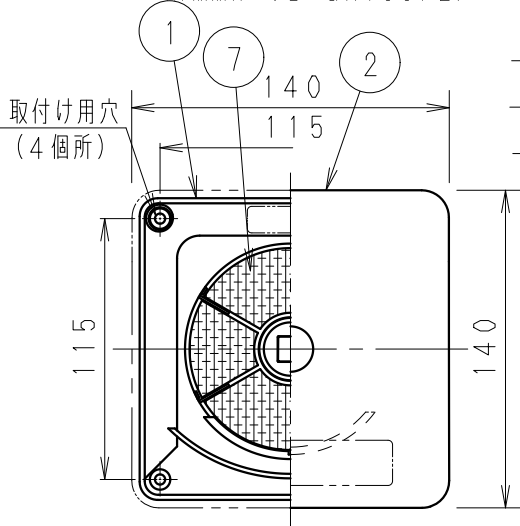


給気口 (室内)

(部品品番: VB-GX100P2)

単位: mm



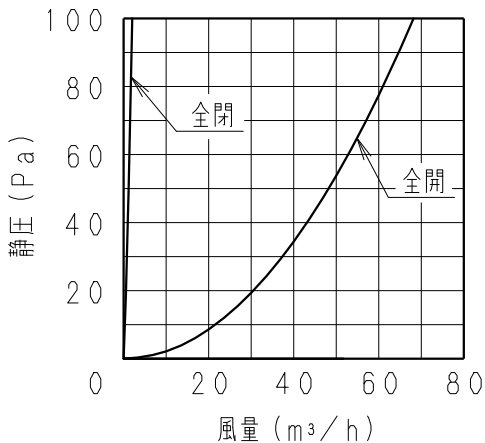
■部品表

番号	品名	数量	材質	備考
1	本体	1	ABS樹脂	
2	パネル	1	ABS樹脂	
3	開口調節軸	1	POM樹脂	
4	軸カバー	1	ABS樹脂	
5	バネ	1	ステンレス	
6	ガイド	1	ABS樹脂	
7	フィルター	1	PP樹脂	サラネット

■ルーバー色 ホワイト

マンセル値 (近似値): 6.5Y8.8/0.5

■抵抗損失曲線 (給気口+スリーブ (消音材) +パイプフード)



	全開
有効開口面積 [cm²]	14.7
圧力損失係数	28.7

■部品表

番号	品名	数量	材質	備考
1	フード	1	ステンレス (SUS304)	t0.5
2	ベース	1	ステンレス (SUS304)	t0.5
3	ベントキャップB	1	ステンレス (SUS304)	t0.6
4	抜け止め用金具	3	ステンレス	t0.4

表面仕上げ: シルバーメタリック塗装

■付属品

品番	数量	備考
工事説明書	1	
取付け用ネジ	4	給気口固定用
取付け用ネジ	4	スリーブリング固定用

■遮音性能については別紙に記載

■スリーブの取り付けは合板と壁との間に通気層が必要です。

■スリーブの取り付けは内外壁工事の前に行ってください。

■使用時は開時状態にしてお使いください。

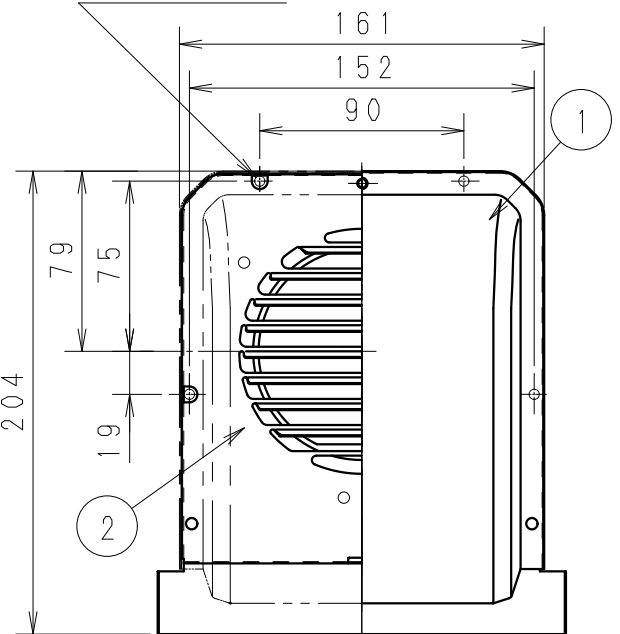
■台風や吹雪などのような雨や雪、風の強い時には、一時的にパネルを閉じてください。

■常時氷点下になる地域での使用は注意してください。外気温が-5℃以下で室内温度が高い場合 (室温20℃、相対湿度50%以上) には本体の表面や内部に結露が発生することがあります。

■壁厚に合わせてスリーブを切断してください。

パイプフード (屋外)
(部品品番: VB-XG100S)

4-φ4.5半抜穴



名称		品番	
消音給気口セット		VB-GXS100	
作成年月日	'08.04.01	尺度図面	改訂NO. 3
改訂年月日	'21.04.01	Free整理番号	

パナソニック エコシステムズ ベンテック株式会社