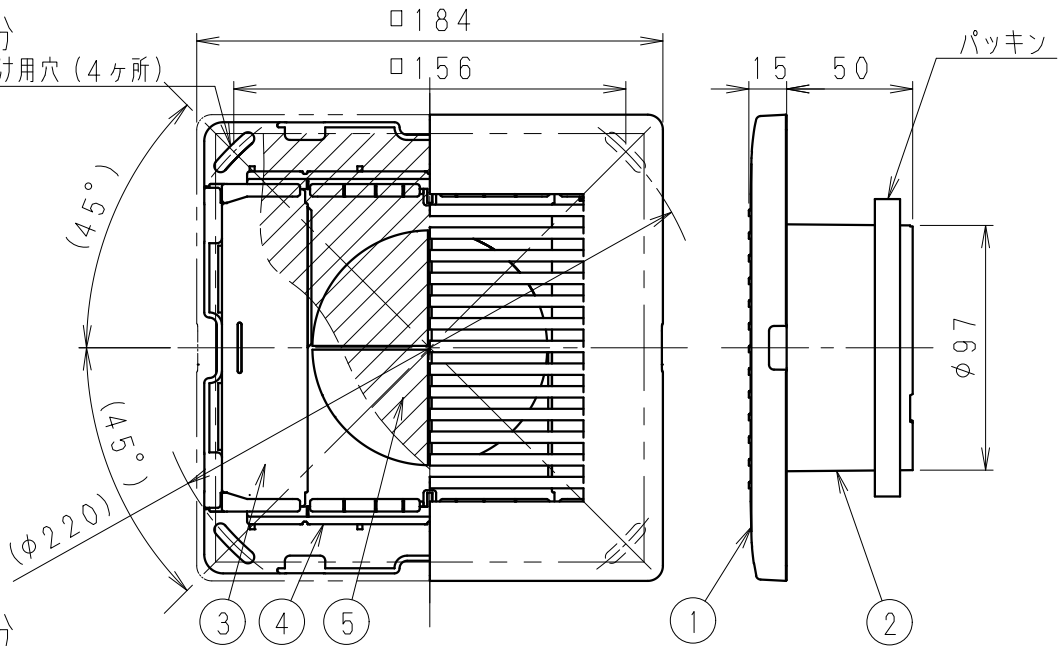


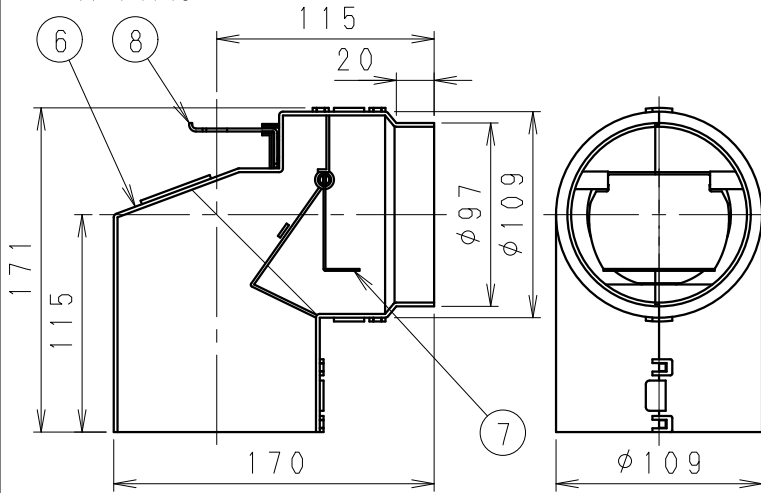
単位：mm

■ グリル部分

取付け用穴 (4ヶ所)



■ エルボ部分



■ 部品表

番号	品名	数量	材質
1	ルーバー	1	PP樹脂
2	フレーム	1	PP樹脂
3	シャッター	4	PP樹脂
4	シャッターガイド	2	PP樹脂
5	給気清浄フィルター	1	ポリエステル/モダクリル
6	エルボ	1	PP樹脂
7	過給気防止シャッター	1	亜鉛鋼板
8	取付け金具	1	亜鉛鋼板

■ 付属品

取り付け用ねじ (グリル固定用) …… 4個  
(φ4×30)

■ ルーバー色 (マンセル値 (近似値))

VB-GY100P3-W: ホワイト色 (6.5Y8.8/0.5)  
VB-GY100P3-T: ライトブラウン色 (8.1YR7.0/4.0)

■ 風向調節可能

■ 天井材穴あけ寸法: φ130

■ 適用ダクト: 呼び径φ100

■ 製品質量: 0.41kg

■ 雨水浸入を防止するために、施工時には屋外へ下向きに1/100~1/50の勾配を設けてください。

■ ダクト配管長さは直管相当長10m以内にしてください。

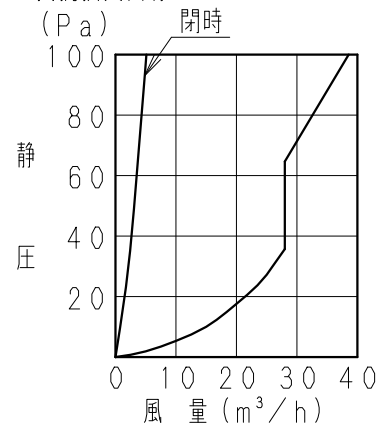
■ 平らな面に取付けてください。

ひずんで取り付けるとシャッターが硬くなる恐れがあります。

■ 給気清浄フィルター付き

- ・半年に1回を目安に水洗いしてください。
- ・水洗い5~6回を目安に交換してください。
- ・取替用フィルター VB-YB100F

■ 抵抗損失曲線



有効開口面積: 9.7cm<sup>2</sup>

名称		品番	
自然給気口 (天井形)		VB-GY100P3-W VB-GY100P3-T	
作成年月日	'13.08.22	尺度	図面
改訂年月日	'21.04.01	Free	整理番号
VID089			改訂NO. 2
パナソニック エコシステムズ ベンテック株式会社			