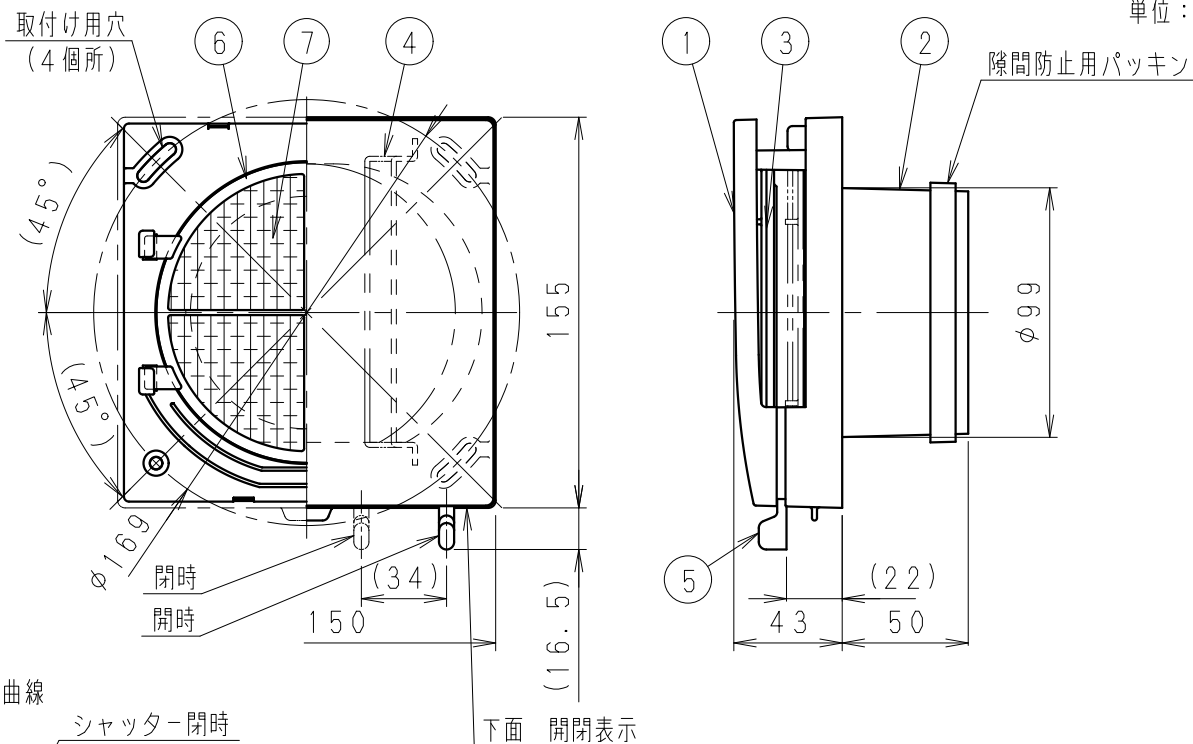
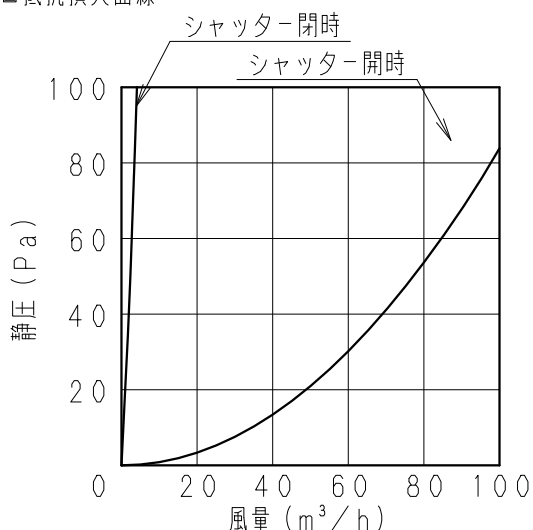


単位：mm



■抵抗損失曲線



■有効開口面積：23.5 [cm²]

■圧力損失係数 ζ ：11.2

■本製品は壁取付け専用です。

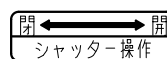
■常時氷点下になる地域での使用は注意してください。

外気温が-5℃以下で室内温度が高い場合（室温20℃、相対湿度50%以上）には本体の表面や内部に結露が発生し、結露水が滴下をして、床を汚す恐れがあります。

■雨水浸入を防止するために、施工時には屋外へ下向きに1/50~1/100の勾配を設けてください。

■使用時には開時状態（レバーを右側に移動）にしてお使いください。

■台風や吹雪などのような雨や雪、風の強い時には、一時的にシャッターを閉じてください。



開閉表示

■部品表

番号	品名	数量	材質	備考
1	ルーバー	1	ABS樹脂	
2	フレーム	1	ABS樹脂	
3	開閉シャッター	1	ABS樹脂	
4	シャッター支持棒	2	ステンレス	
5	シャッター操作レバー	1	ABS樹脂	
6	フィルター	1	PP樹脂	サランネット

■ルーバー色（マンセル値（近似値））

VB-GZ100P：ホワイト色（6.5Y8.8/0.5）

VB-GZ100P-C：ベージュ色（10YR7.3/1.2）

■付属品

品番	数量	備考
取扱説明書	1	
工事説明書	1	
取付け用ネジ	4	ステンレスφ4×30
隙間防止用パッキン	1	VU管用

■適用パイプ径：φ100

■取付け方法：ネジ直止め

名称		品番	
自然給気口		VB-GZ100P VB-GZ100P-C	
作成年月日	'05.09.08	尺度	図面
改訂年月日	'21.04.01	Free	整理番号
VID029			改訂NO. 5

パナソニック エコシステムズ ベンテック株式会社