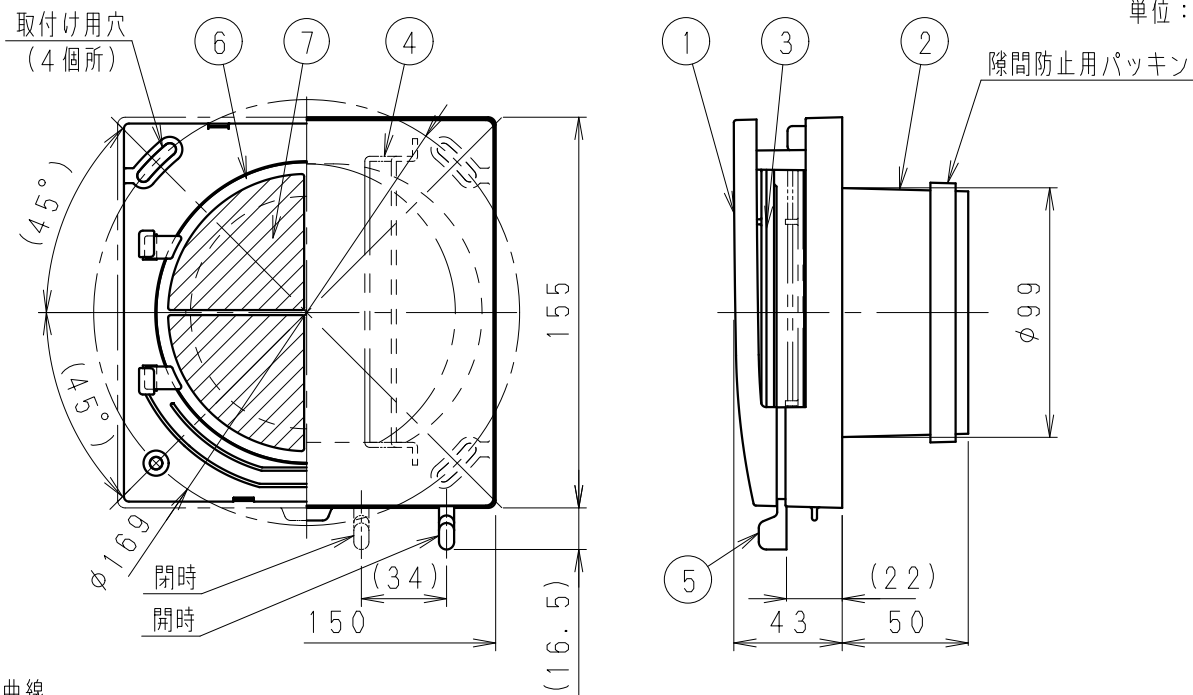
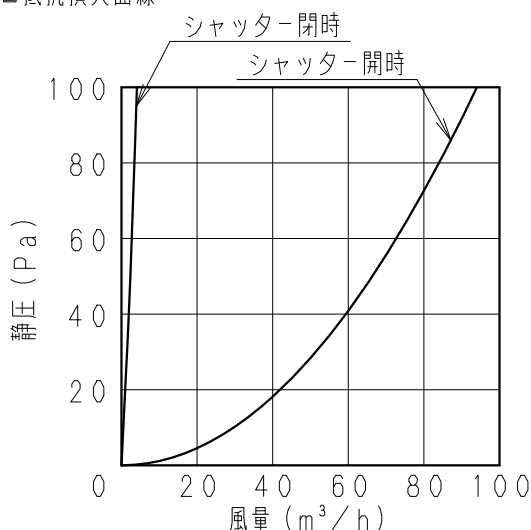


単位：mm



■抵抗損失曲線



■有効開口面積：20 [cm²]
 ■圧力損失係数ζ：15.1

- 本製品は壁取付け専用です。天井には取付けないでください。
- 常時氷点下になる地域での使用は注意してください。
- 外気温が-5℃以下で室内温度が高い場合(室温20℃、相対湿度50%以上)には本体の表面や内部に結露が発生し、結露水が滴下をして、床を汚す恐れがあります。
- 雨水浸入を防止するために、施工時には屋外へ下向きに1/50~1/100の勾配を設けてください。
- 使用時には開時状態(レバーを右側に移動)にしてお使いください。
- 台風や吹雪などのような雨や雪、風の強い時には、一時的にシャッターを閉じてください。

■部品表

番号	品名	数量	材質	備考
1	ルーバー	1	ABS樹脂	
2	フレーム	1	ABS樹脂	
3	開閉シャッター	1	ABS樹脂	
4	シャッター支持棒	2	ステンレス	
5	シャッター操作レバー	1	ABS樹脂	
6	給気清浄フィルター	1	ポリエステル/モダクリル	PS-150
7	フィルター押さえ	1	PP樹脂	

- 給気清浄フィルター付き
 - ・半年に1回を目安に水洗いしてください。
 - ・水洗い5~6回を目安に交換してください。
 - ・取換え用フィルター VB-YA12
- フィルター捕集効率：約80% (質量法)
- 機種色構成

品番	ルーバー色	マンセル値 (近似値)
VB-GZ100PF-W	ホワイト	6.5Y8.8/0.5
VB-GZ100PF-C	ベージュ	10YR7.3/1.2

- 付属品
 - ・取付け用ネジ(ステンレスφ4×30)・・・4本
 - ・隙間防止用パッキン(VU管用)・・・1本
- 適用パイプ径：φ100
- 取付け方法：ネジ直止め

名称		品番	
自然給気口		VB-GZ100PF-W VB-GZ100PF-C	
作成年月日	'06.04.20	尺度	図面
改訂年月日	'21.04.01	Free	整理番号
VID044			改訂NO. 4
パナソニック エコシステムズ ベンテック株式会社			