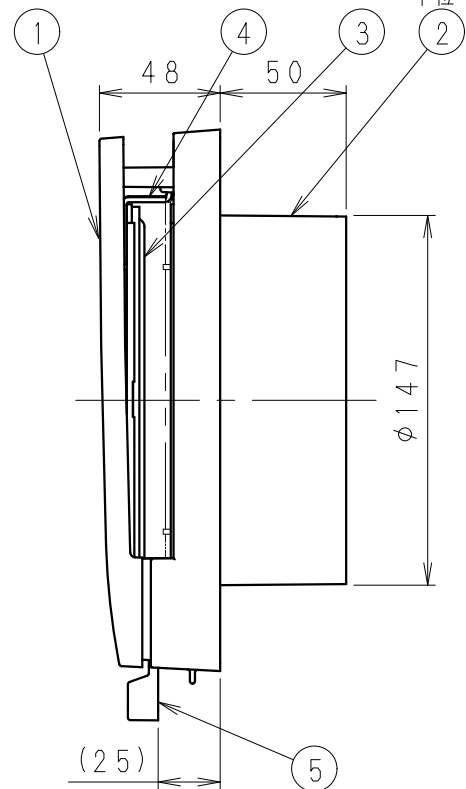
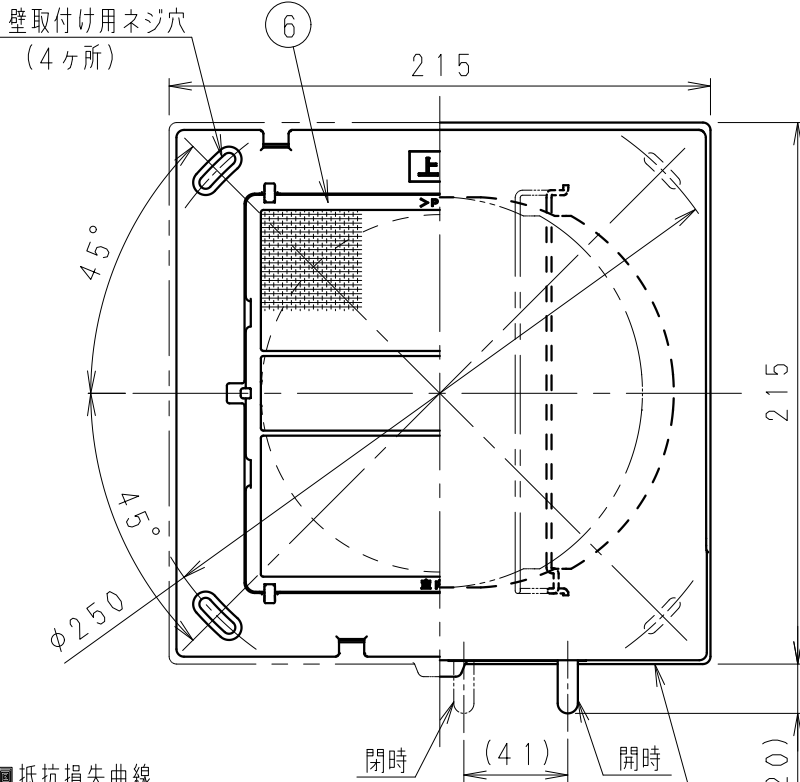
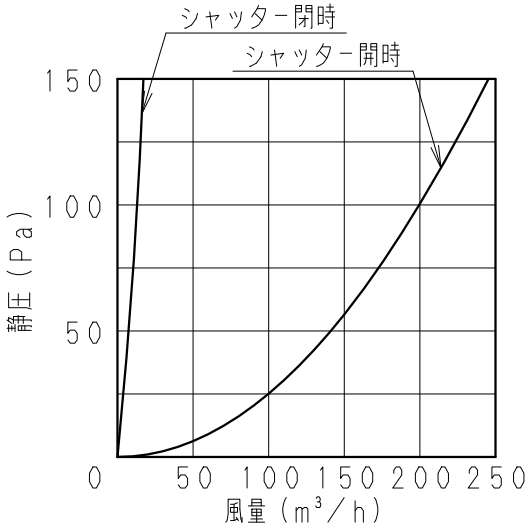


単位：mm



■抵抗損失曲線



■有効開口面積：43 [cm²]

■圧力損失係数 ζ ：16.9

■本製品は壁取付け専用です。

■常時氷点下になる地域での使用は注意してください。

外気温が-5℃以下で室内温度が高い場合（室温20℃、相対湿度50%以上）には本体の表面や内部に結露が発生し、結露水滴下をして、床を汚す恐れがあります。

■雨水浸入を防止するために、施工時には屋外へ下向きに1/50～1/100の勾配を設けてください。

■使用時には開時状態（レバーを右側に移動）にしてお使いください。

■台風や吹雪などのような雨や雪、風の強い時には、一時的にシャッターを閉じてください。

下面 開閉表示



開閉表示

■部品表

番号	品名	数量	材質	備考
1	ルーバー	1	ABS樹脂	
2	フレーム	1	ABS樹脂	
3	開閉シャッター	1	ABS樹脂	
4	シャッター支持棒	2	ステンレス	
5	シャッター操作レバー	1	ABS樹脂	
6	フィルター	1	PP樹脂	サラネット

■ルーバー色（マンセル値（近似値））

VB-GZ150P：ホワイト色（6.5Y8.8/0.5）

VB-GZ150P-C：ベージュ色（10YR7.3/1.2）

■付属品

- ・取付け用ネジ（ステンレスφ4×30）・・・4本
- ・隙間防止用パッキン・・・2本

■埋込み寸法：φ150

■適用パイプ径：φ150

※VP管には取り付けられません。

■取付け方法ネジ直止め

名称		品番	
自然給気口		VB-GZ150P VB-GZ150P-C	
作成年月日	'03.03.10	尺度	図面
改訂年月日	'21.04.01	Free	整理番号
パナソニック エコシステムズ ベンテック株式会社			改訂NO. 5