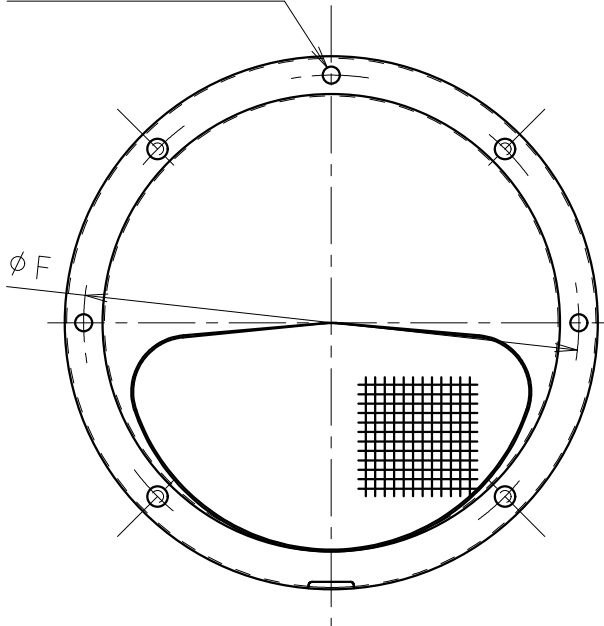
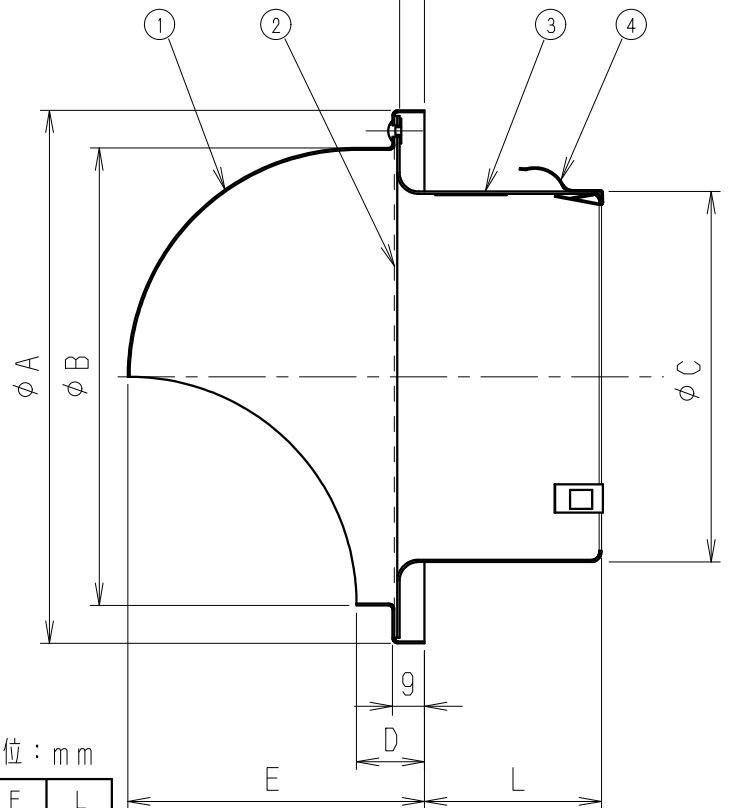


3-φ4.5半抜き穴



ダクト差込み代(6)

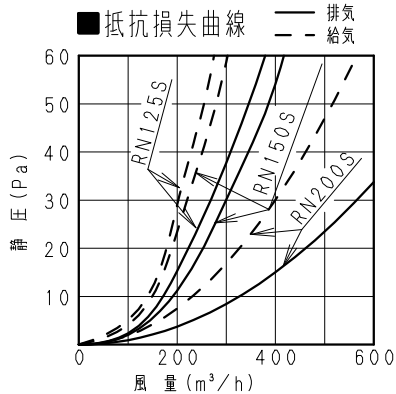
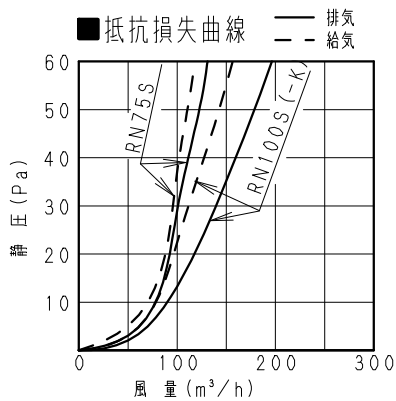


注) 図はVB-RN150Sです。

■寸法表

単位：mm

品番	A	B	C	D	E	F	L
VB-RN75S	141	121	72	18	79	131	32
VB-RN100S(-K)	141	121	97	18	79	131	47
VB-RN125S	190	170	122	21	106	180	47
VB-RN150S	190	170	147	21	106	180	52
VB-RN200S	251	231	197	21	136	240	52



適用パイプ (呼び径)	圧損係数 (排気/給気)	直管相当長m (排気/給気)	隙間相当 開口面積cm <sup>2</sup> (排気/給気)	質量kg
φ75	1.2/1.5	4/6	40/35	0.27
φ100	1.9/3.2	10/15	60/40	0.27
φ125	1.2/2.2	8/14	125/95	0.47
φ150	2.2/4.3	16/32	130/110	0.47
φ200	2.0/4.0	20/40	240/180	0.77

■部品表

番号	品名	材質	個数	備考
1	フード	ステンレス(SUS304)	1	t0.5
2	アミ	ステンレス	1	10メッシュ
3	ベントキャップB	ステンレス(SUS304)	1	t0.6
4	抜け止め用具	ステンレス	3	t0.4

表面仕上げ：シルバーメタリック粉体焼付塗装(フード)  
 -Kタイプ：ブラック粉体焼付塗装(フード, アミ, ベントキャップB)  
 [耐塩害仕様]

〈ご注意〉

台所用の排気用途として使用する場合、換気扇本体に  
 グリスフィルターを装着してください。

名称		品番	
パイプフード(丸形・ステンレス製) ＜防虫網付＞		VB-RN75S・RN100S(-K)・RN125S RN150S・RN200S	
作成年月日	95.02.24	尺 度 図 面	改訂No. VED015 10
改訂年月日	15.02.04	Free整理番号	

パナソニック エコシステムズ ベンテック株式会社