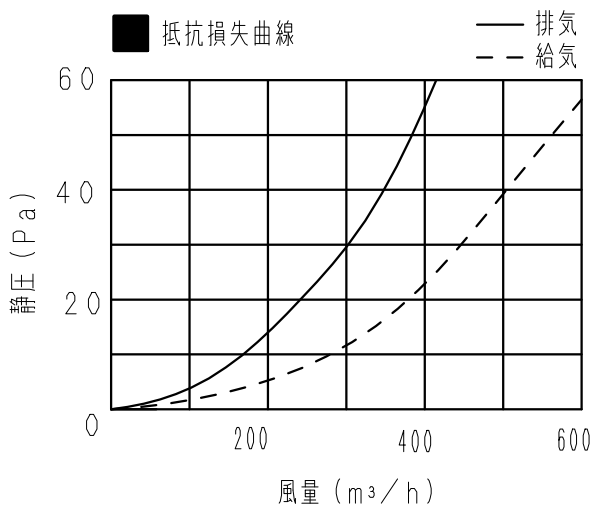
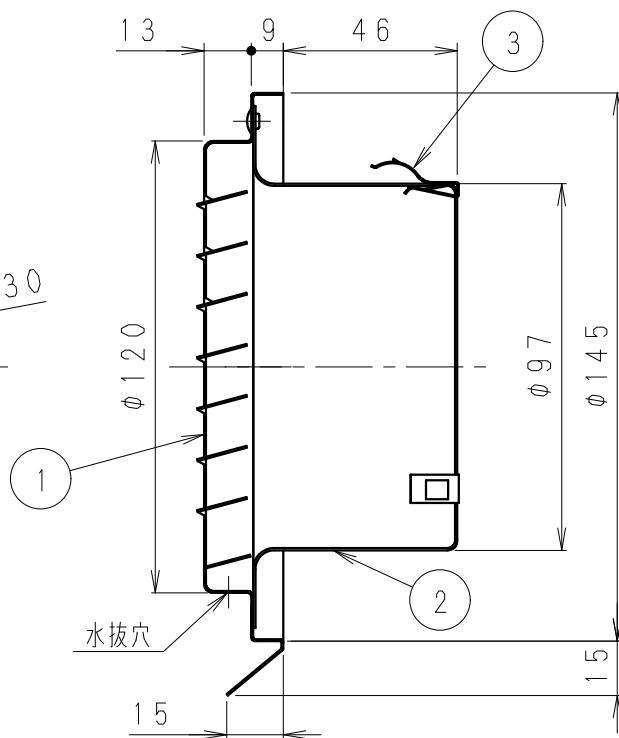
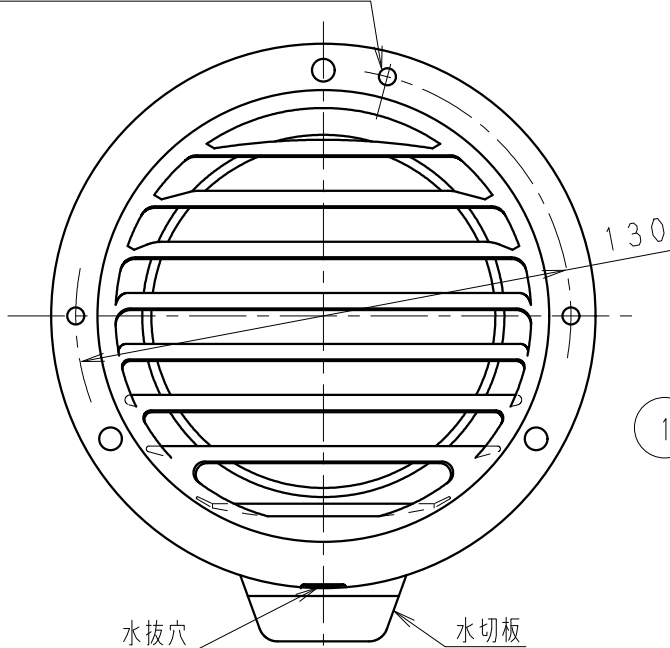


Φ4.5カウンターパンチ穴（3箇所）



適用パイプ (呼び径)	圧損係数	直管相当長 m	隙間相当開口面積 cm <sup>2</sup>	質量 Kg
Φ100	排気 0.4	排気 2	排気 120	0.3
	給気 0.3	給気 2	給気 171	

部品表

番号	品名	数量	材質	備考
1	ベントキャップA	1	ステンレス (SUS304)	t0.5
2	ベントキャップB	1	ステンレス (SUS304)	t0.6
3	抜け止め用金具	3	ステンレス (SUS304)	t0.4

表面仕上げ：シルバーメタリック粉体焼付塗装  
[耐塩害仕様]

注1) 直接雨水が当たらない場所に取り付けてください。

名称		品番	
ベントキャップ (ステンレス製) (ガラリ付)		VB-VG100S3BL	
作成年月日 '02.04.17	尺度図面	VED282	改訂NO. 2
改訂年月日 '15.02.04	Free整理番号		
パナソニック エコシステムズ ベンテック株式会社			