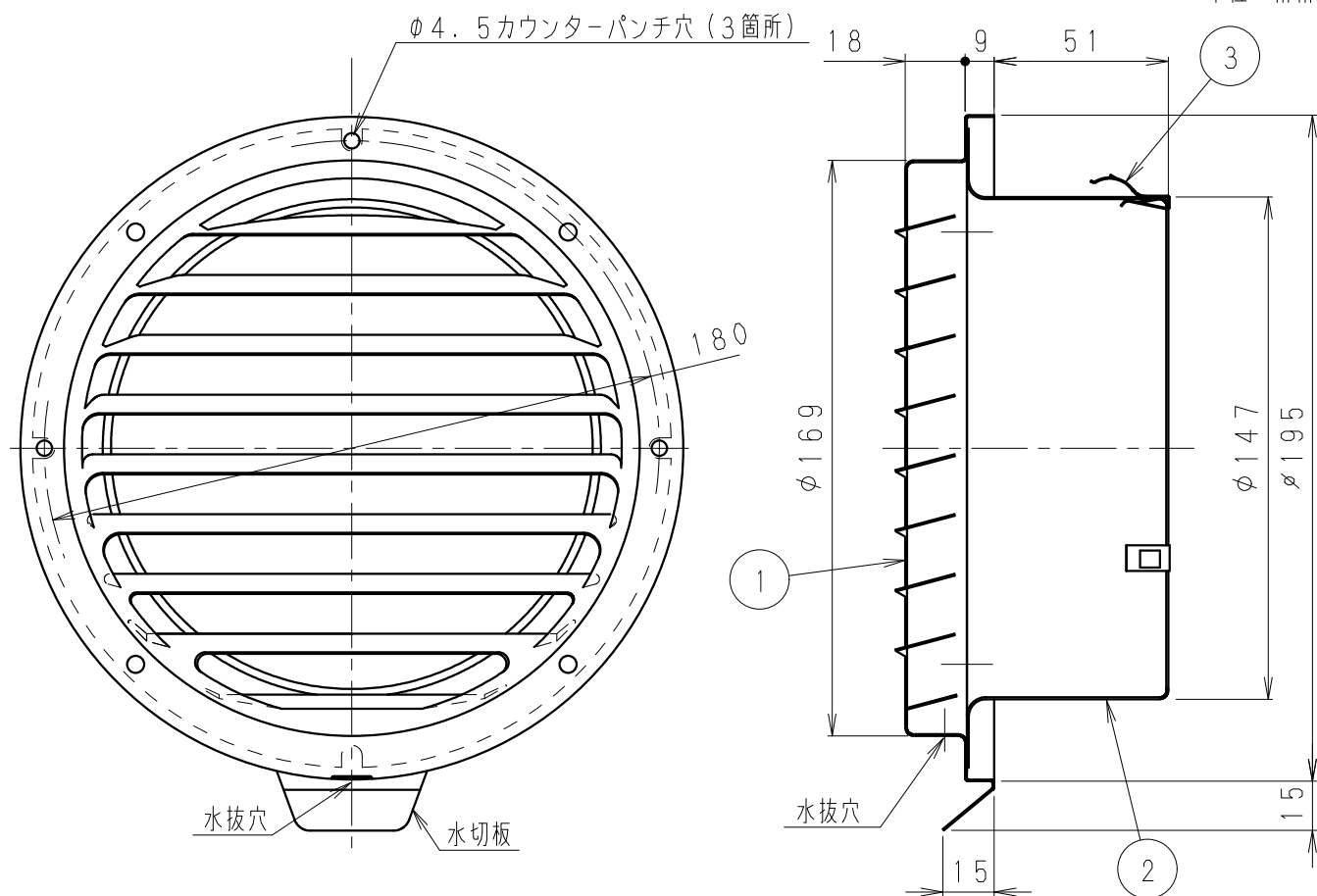


単位：mm



通用パイプ (呼び径)	圧損係数	直管相当長 m	隙間相当開口面積 cm <sup>2</sup>	質量 Kg
φ150	排気 0.4 給気 0.4	排気 4 給気 4	排気 269 給気 272	0.4

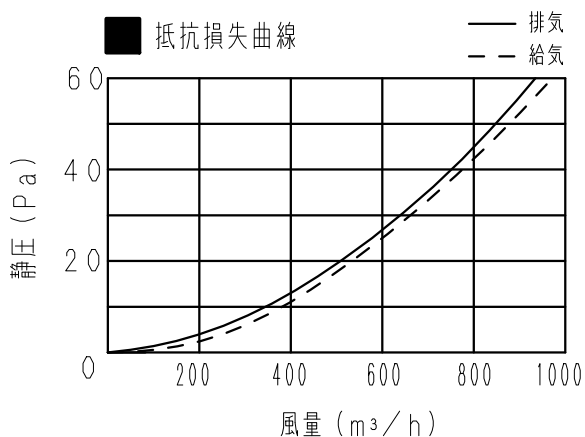
■ 部品表

番号	品名	数量	材質	備考
1	ベントキャップA	1	ステンレス (SUS304)	t0.5
2	ベントキャップB	1	ステンレス (SUS304)	t0.6
3	抜け止め用金具	3	ステンレス (SUS304)	t0.4

表面仕上げ：シルバーメタリック粉体焼付塗装  
[耐塩害仕様]

注1) 直接雨水が当たらない場所に取り付けてください。

注2) VP管に取り付けられません。



名 称		品 番	
ベントキャップ (ステンレス製) (ガラリ付)		VB-VG150S3BL	
作成年月日	'02.04.16	尺 度 図 面	VED284
改訂年月日	'15.02.04	Free整理番号	
パナソニック エコシステムズ ベンテック株式会社			改訂NO. 2