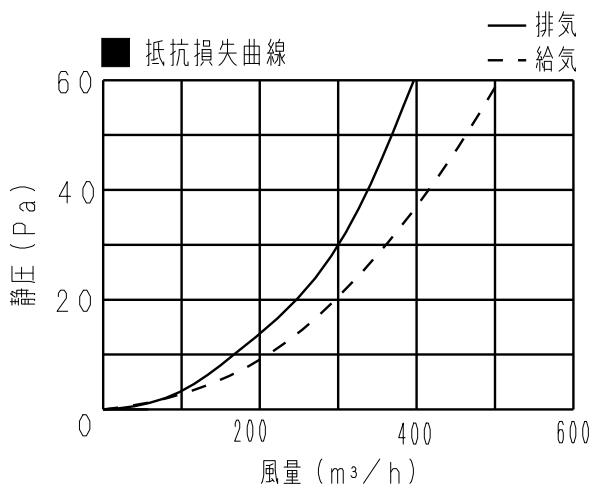
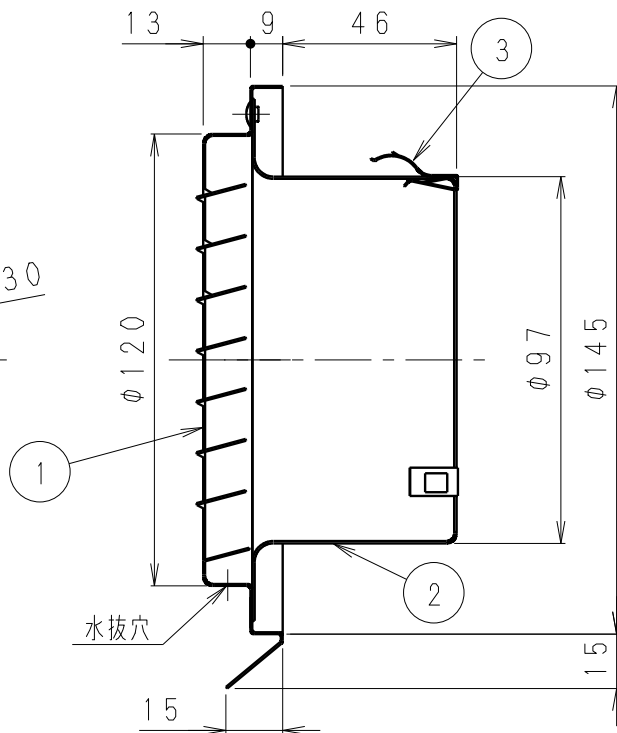
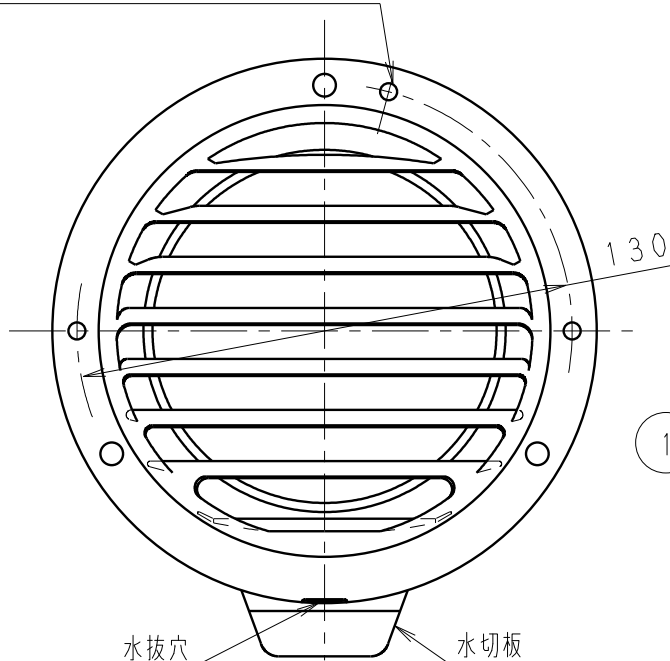


φ4.5カウンターパンチ穴（3箇所）



適用パイプ (呼び径)	圧損係数	直管相当長 m	隙間相当開口面積 cm ²	質量 Kg
φ100	排气 0.4	排气 2	排气 121	0.1
	給気 0.3	給気 2	給気 147	

■ 部品表

番号	品名	数量	材質	備考
1	ベントキャップA	1	アルミニウム (A1100P)	t0.6
2	ベントキャップB	1	アルミニウム (A1100P)	t0.8
3	抜け止め用金具	3	ステンレス (SUS304)	t0.4

表面仕上げ：アルマイト処理

注1) 直接雨水が当たらない場所に取り付けてください。

名称		品番	
ベントキャップ (アルミ製) (ガラリ付)		VB-VG100A3BL	
作成年月日 '02.04.16	尺度図面	VED290	改訂NO. 1
改訂年月日 '11.04.01	Free整理番号		
パナソニック エコシステムズ ベンテック株式会社			