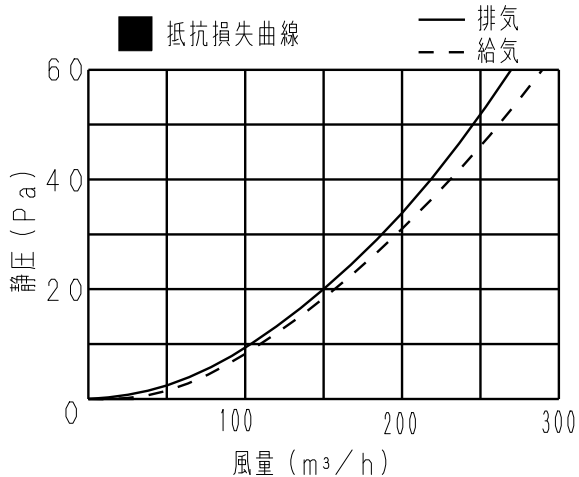
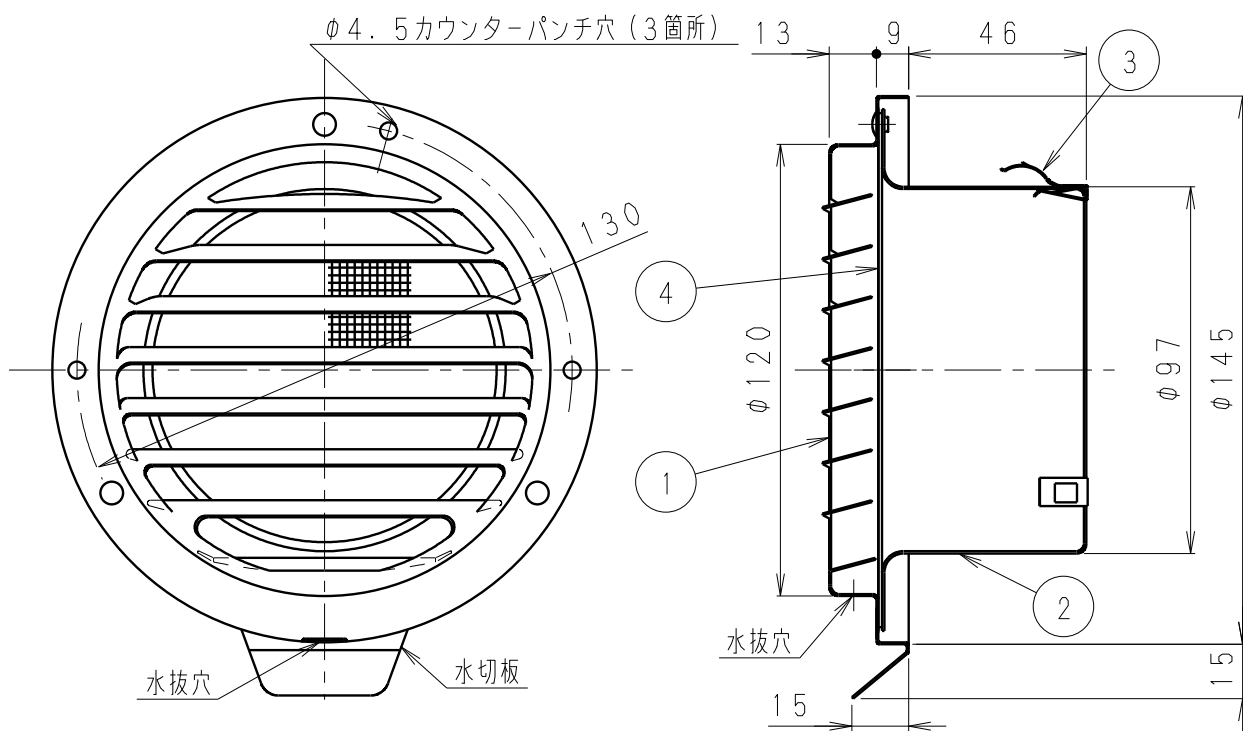


単位：mm



適用パイプ (呼び径)	圧損係数	直管相当長 m	隙間相当開口面積 cm ²	質量 Kg
φ100	排気 1.2	排気 7	排気 72	0.1
	給気 1.1	給気 6	給気 75	

部品表

番号	品名	数量	材質	備考
1	ベントキャップA	1	アルミニウム (A1100P)	t0.6
2	ベントキャップB	1	アルミニウム (A1100P)	t0.8
3	抜け止め用金具	3	ステンレス (SUS304)	t0.4
4	防虫網	1	アルミニウム (A5056W)	10メッシュ

表面仕上げ：アルマイト処理

注1) 直接雨水が当たらない場所に取り付けてください。

名称		品番	
ベントキャップ (アルミ製) (ガラリ・防虫網付)		VB-VW100A3BL	
作成年月日	'02.04.16	尺度図面	VED294
改訂年月日	'11.04.01	Free整理番号	
パナソニック エコシステムズ ベンテック株式会社			改訂NO. 1