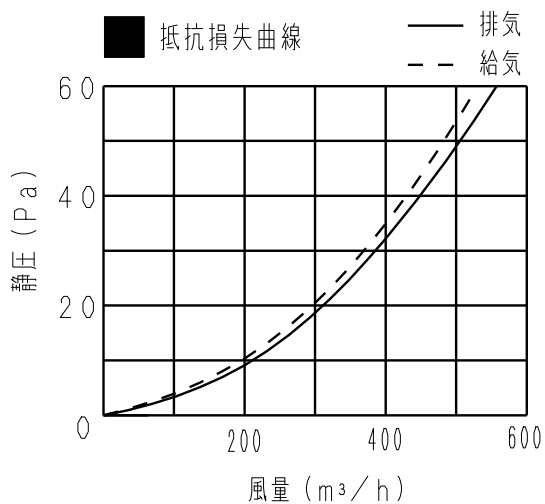
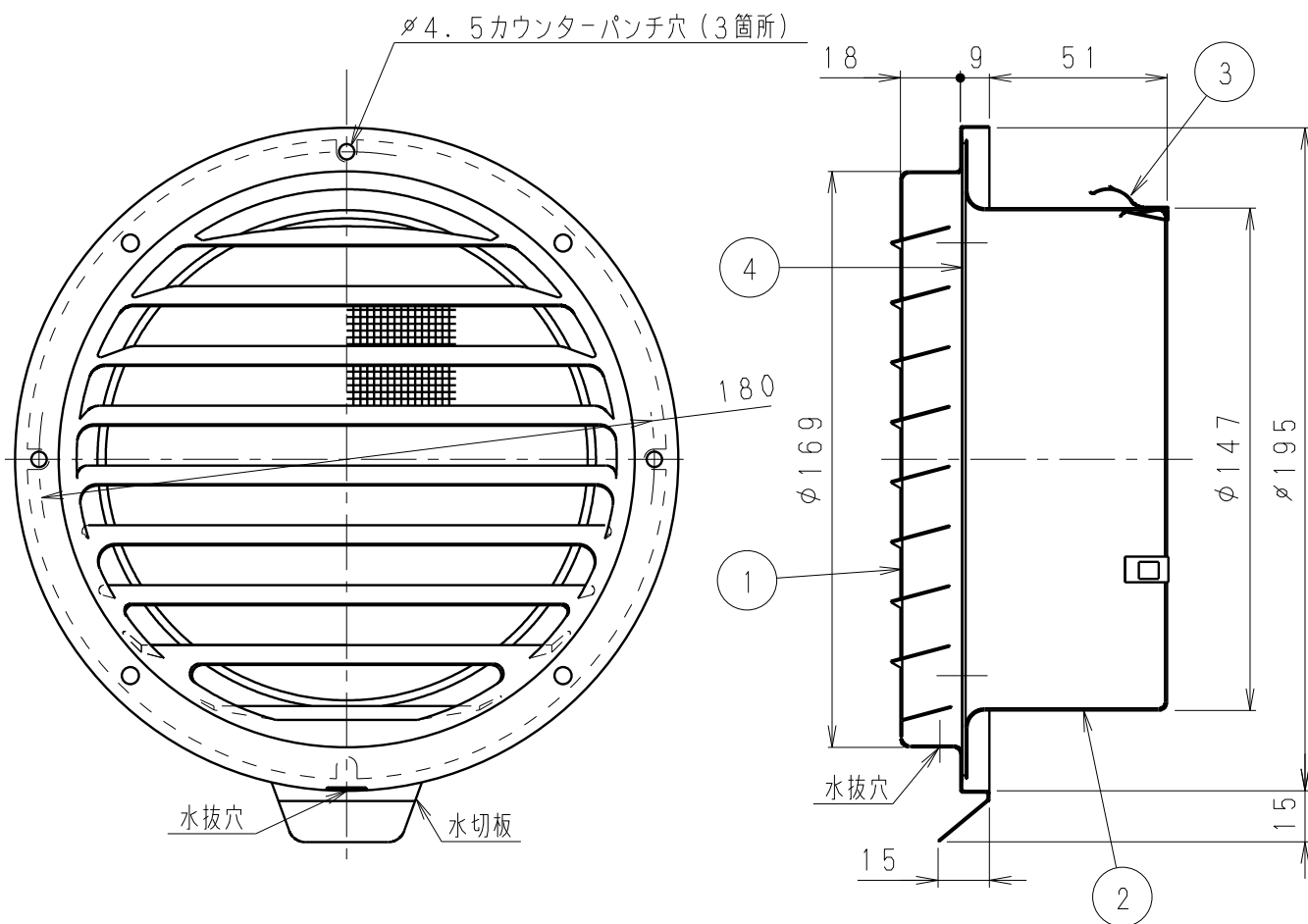


単位：mm



適用パイプ (呼び径)	圧損係数	直管相当長 m	隙間相当開口面積 cm ²	質量 Kg
φ150	排気 1.4	排気 1.2	排気 14.7	0.2
	給気 1.5	給気 1.2	給気 14.2	

■ 部品表

番号	品名	数量	材質	備考
1	ベントキャップA	1	アルミニウム (A1100P)	t0.6
2	ベントキャップB	1	アルミニウム (A1100P)	t0.8
3	抜け止め用金具	3	ステンレス (SUS304)	t0.4
4	防虫網	1	アルミニウム (A5056W)	10メッシュ

表面仕上げ：アルマイト処理

注1) 台所の換気用途として使用する場合、換気扇本体にグリスフィルターを装着してください。

注2) 直接雨水が当たらない場所に取り付けてください。

注3) 防虫網はとりはずしてできません。

注4) VP管に取り付けられません。

名 称		品 番	
ベントキャップ (アルミ製) (ガラリ・防虫網付)		VB-VW150A3BL	
作成年月日	'02.04.16	尺 度 図 面	VED296
改訂年月日	'11.04.01	Free整理番号	
パナソニック エコシステムズ ベンテック株式会社			改訂NO. 1