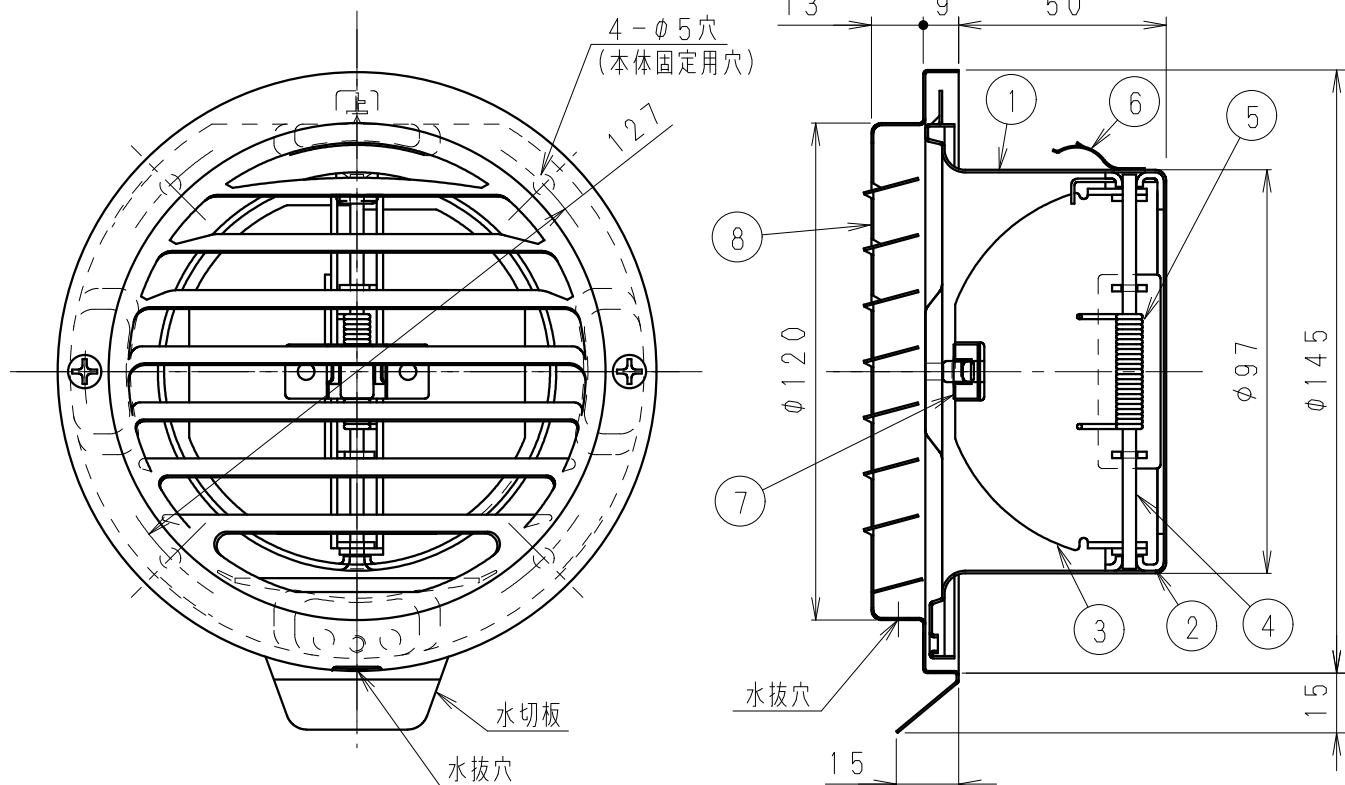


単位：mm



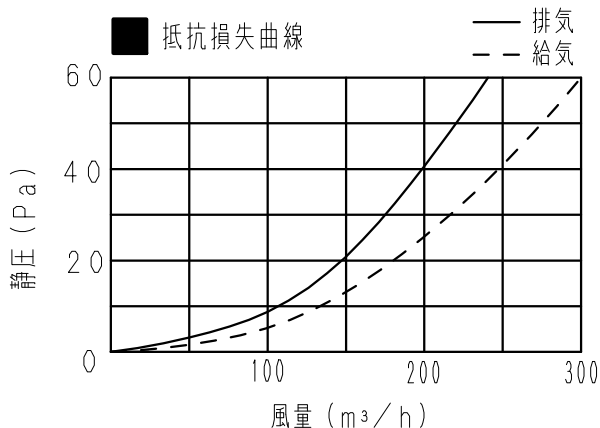
建材試験センター試験成績書番号		温度ヒューズ 溶断温度
温度ヒューズ作動試験	漏煙試験	
第01A0196号	第01A0194号	72℃

適用パイプ (呼び径)	圧損係数	直管相当長 m	隙間相当開口面積 cm ²	質量 Kg
φ100	排気 1.4 給気 0.8	排気 8 給気 5	排気 71 給気 88	0.4

- 注1) ダンパー、温度ヒューズのメンテナンスが可能な場所に取付けてください。
- 注2) 本品は換気以外の目的に使用しないでください。
- 注3) 直接雨水が当たらない場所に取り付けてください。
- 注4) 密閉または半密閉の燃焼器具（給湯器・ふろがま等）の排気には絶対に使用しないでください。

■ 部品表

番号	品名	数量	材質	備考
1	フレーム	1	ステンレス (SUS304)	t0.6
2	ダンパーフレーム	1	ステンレス (SUS304)	t1.5
3	羽根	1組	ステンレス (SUS304)	t1.5
4	支持ピン	1	ステンレス (SUS304)	φ3.2
5	バネ	1	ステンレス (SUS304)	φ1.2
6	抜け止め金具	3	ステンレス (SUS304)	t0.4
7	温度ヒューズ	1組	リン青銅板 (C5210R)	t0.4
8	ベントキャップA	1	ステンレス (SUS304)	t0.5



表面仕上げ：シルバーメタリック粉体焼付塗装（ベントキャップA）
[耐塩害仕様]

名称		品番	
防火ダンパー付ベントキャップ（ステンレス製） （ガラリ付）		VB-VG100SA3BL	
作成年月日	02.04.16	尺 度 図 面	VED297
改訂年月日	15.02.04	Free整理番号	
			改訂No.
			2

パナソニック エコシステムズ ベンテック株式会社