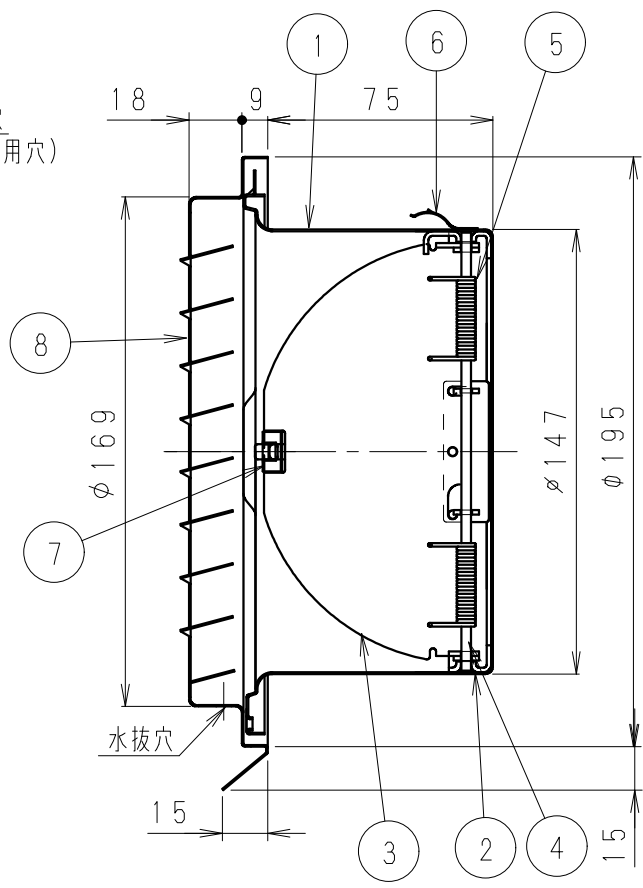
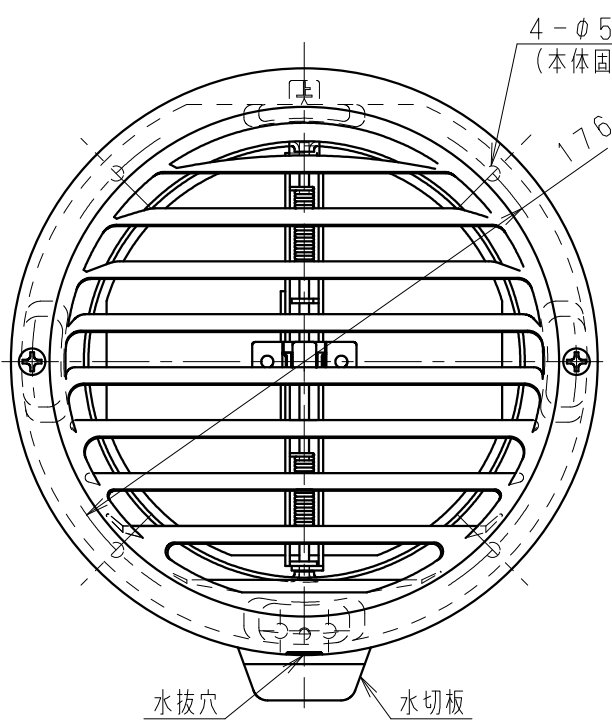


単位：mm



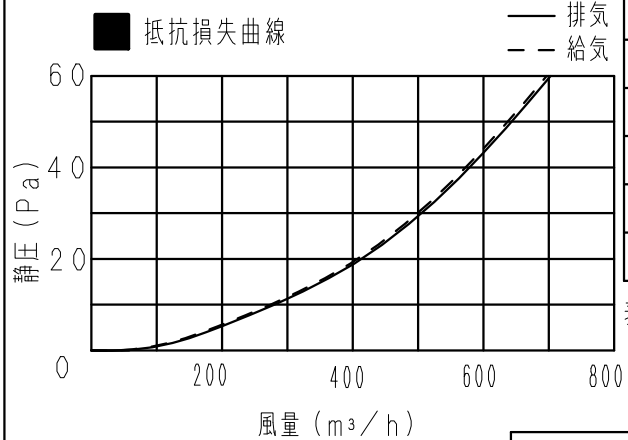
|                 |           |        |
|-----------------|-----------|--------|
| 建材試験センター試験成績書番号 |           | 温度ヒューズ |
| 温度ヒューズ作動試験      | 漏煙試験      | 溶断温度   |
| 第01A0196号       | 第01A0194号 | 72℃    |

| 適用パイプ<br>(呼び径) | 圧損係数   | 直管相当長<br>m | 隙間相当開口面積<br>cm <sup>2</sup> | 質量<br>Kg |
|----------------|--------|------------|-----------------------------|----------|
| φ150           | 排気 0.8 | 排気 7       | 排気 198                      | 0.7      |
|                | 給気 0.8 | 給気 7       | 給気 195                      |          |

- 注1) ダンパー、温度ヒューズのメンテナンスが可能な場所に取付けてください。
- 注2) 本品は換気以外の目的に使用しないでください。
- 注3) 直接雨水が当たらない場所に取り付けてください。
- 注4) 密閉または半密閉の燃焼器具(給湯器・ふろがま等)の排気には絶対に使用しないでください。

■ 部品表

| 番号 | 品名       | 数量 | 材質             | 備考   |
|----|----------|----|----------------|------|
| 1  | フレーム     | 1  | ステンレス (SUS304) | t0.6 |
| 2  | ダンパーフレーム | 1  | ステンレス (SUS304) | t1.5 |
| 3  | 羽根       | 1組 | ステンレス (SUS304) | t1.5 |
| 4  | 支持ピン     | 1  | ステンレス (SUS304) | φ3.2 |
| 5  | バネ       | 2  | ステンレス (SUS304) | φ1.2 |
| 6  | 抜け止め金具   | 3  | ステンレス (SUS304) | t0.4 |
| 7  | 温度ヒューズ   | 1組 | リン青銅板 (C5210R) | t0.4 |
| 8  | ベントキャップA | 1  | ステンレス (SUS304) | t0.5 |



表面仕上げ：シルバーメタリック粉体焼付塗装 (ベントキャップA)  
[耐塩害仕様]

|                                   |          |               |            |
|-----------------------------------|----------|---------------|------------|
| 名称                                |          | 品番            |            |
| 防火ダンパー付ベントキャップ (ステンレス製)<br>(ガラリ付) |          | VB-VG150SA3BL |            |
| 作成年月日                             | 02.04.16 | 尺 度 図 面       | 改訂No.<br>2 |
| 改訂年月日                             | 15.02.04 | Free整理番号      |            |

パナソニック エコシステムズ ベンテック株式会社