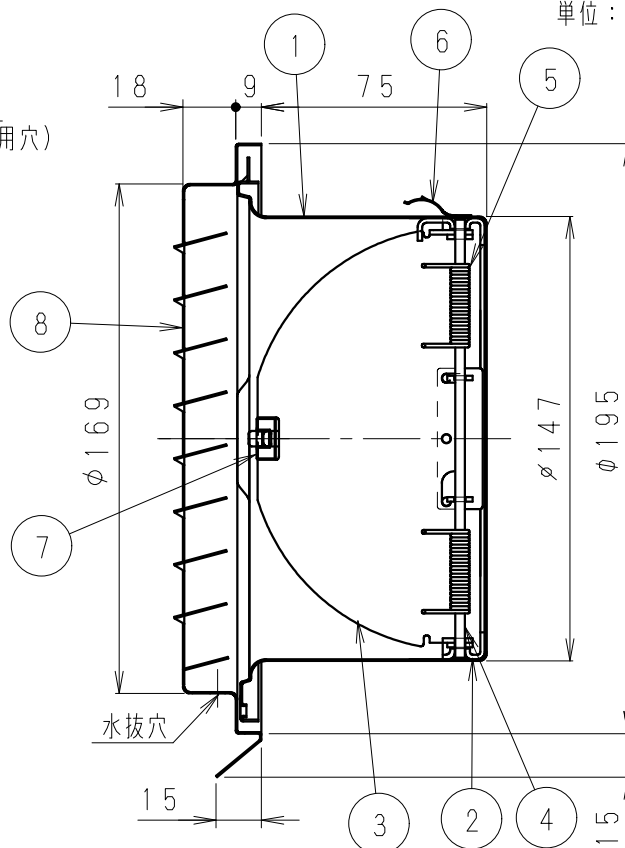
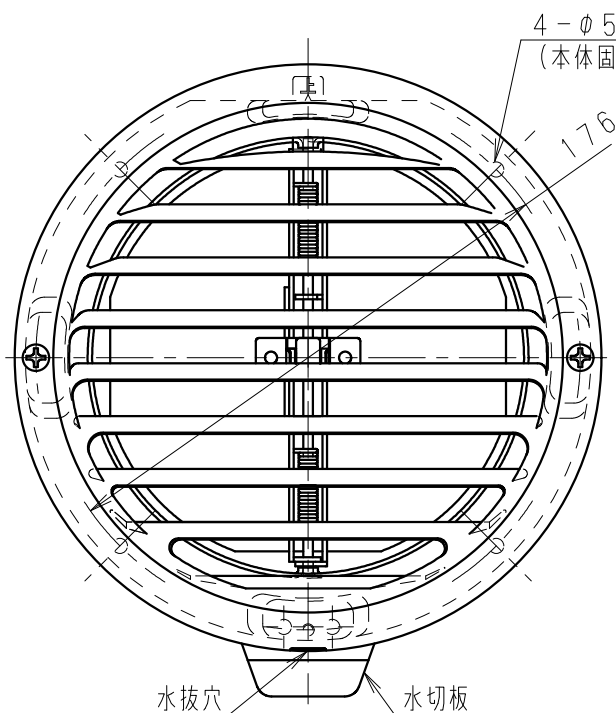


単位：mm



建材試験センター試験成績書番号		温度ヒューズ 溶断温度
温度ヒューズ動作試験	漏煙試験	
第01A0195号	第01A0194号	120℃

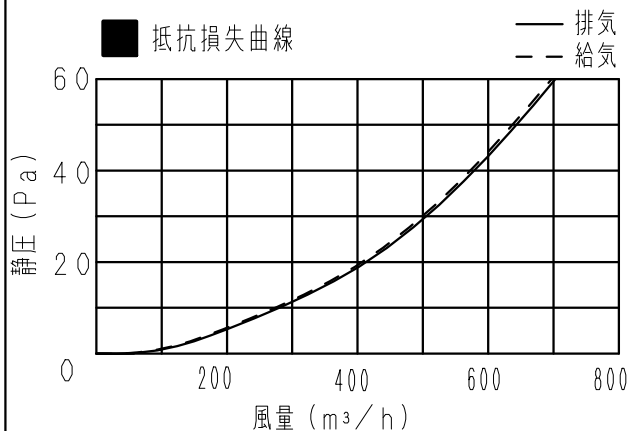
適用パイプ (呼び径)	圧損係数	直管相当長 m	隙間相当開口面積 cm ²	質量 Kg
φ150	排気 0.8	排気 7	排気 198	0.7
	給気 0.8	給気 7	給気 195	

- 注1) ダンパー、温度ヒューズのメンテナンスが可能な場所に取付けてください。
- 注2) 本品は換気以外の目的に使用しないでください。
- 注3) 直接雨水が当たらない場所に取り付けてください。
- 注4) 密閉または半密閉の燃焼器具(給湯器・ふろがま等)の排気には絶対に使用しないでください。

■ 部品表

番号	品名	数量	材質	備考
1	フレーム	1	ステンレス (SUS304)	t0.6
2	ダンパーフレーム	1	ステンレス (SUS304)	t1.5
3	羽根	1組	ステンレス (SUS304)	t1.5
4	支持ピン	1	ステンレス (SUS304)	φ3.2
5	バネ	2	ステンレス (SUS304)	φ1.2
6	抜け止め金具	3	ステンレス (SUS304)	t0.4
7	温度ヒューズ	1組	リン青銅板 (C5210R)	t0.4
8	ベントキャップA	1	ステンレス (SUS304)	t0.5

表面仕上げ：シルバーメタリック粉体焼付塗装 (ベントキャップA)
[耐塩害仕様]



名称		品番	
防火ダンパー付ベントキャップ (ステンレス製) (ガラリ付)		VB-VG150SB3BL	
作成年月日	02.04.17	尺 度 図 面	改訂No. 2
改訂年月日	15.02.04	Free整理番号	
パナソニック エコシステムズ ベンテック株式会社			