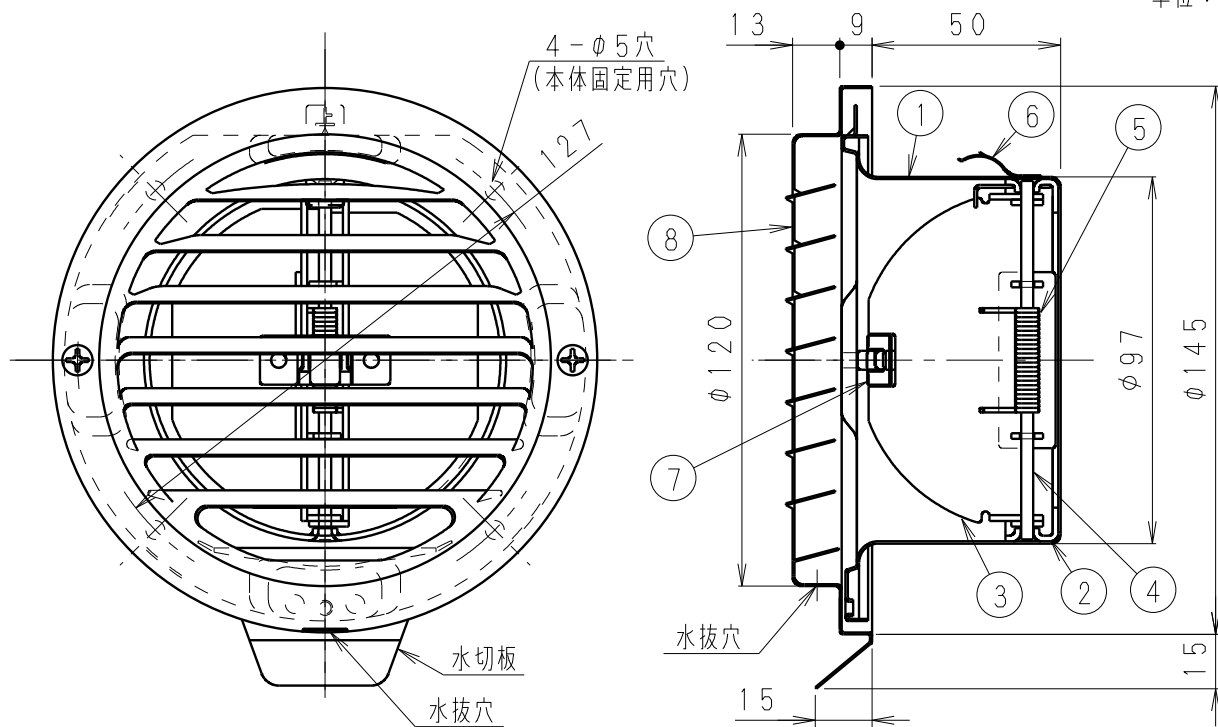


単位：mm



建材試験センター試験成績書番号		温度ヒューズ 溶断温度
温度ヒューズ作動試験	漏煙試験	
第01A0196号	第01A0194号	72℃

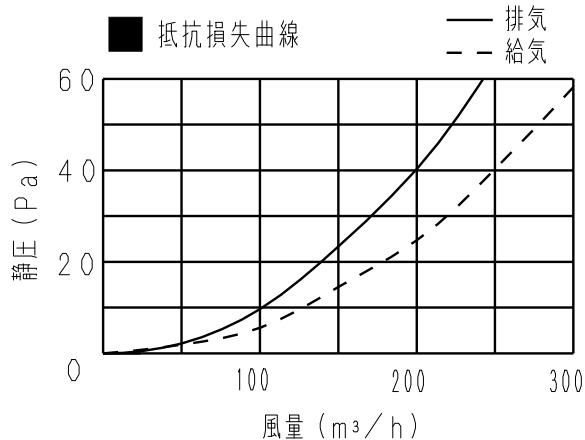
通用パイプ (呼び径)	圧損係数	直管相当長 m	隙間相当開口面積 cm ²	質量 Kg
φ100	排気 1.3	排気 7	排気 7.0	0.4
	給気 0.8	給気 5	給気 8.6	

- 注1) ダンパー、温度ヒューズのメンテナンスが可能な場所に取付けてください。
- 注2) 本品は換気以外の目的に使用しないでください。
- 注3) 直接雨水が当たらない場所に取り付けてください。
- 注4) 密閉または半密閉の燃焼器具(給湯器・ふろがま等)の排気には絶対に使用しないでください。

■ 部品表

番号	品名	数量	材質	備考
1	フレーム	1	ステンレス (SUS304)	t0.6
2	ダンパーフレーム	1	ステンレス (SUS304)	t1.5
3	羽根	1組	ステンレス (SUS304)	t1.5
4	支持ピン	1	ステンレス (SUS304)	φ3.2
5	バネ	1	ステンレス (SUS304)	φ1.2
6	抜け止め金具	3	ステンレス (SUS304)	t0.4
7	温度ヒューズ	1組	リン青銅板 (C5210R)	t0.4
8	ベントキャップA	1	アルミニウム (A1100P)	t0.6

表面仕上げ：アルマイト処理(ベントキャップA)



名称		品番	
防火ダンパー付ベントキャップ(アルミ製) (ガラリ付)		VB-VG100AA3BL	
作成年月日	02.04.17	尺 度 図 面	改訂No. 1
改訂年月日	11.04.01	Free整理番号	
パナソニック エコシステムズ ベンテック株式会社			