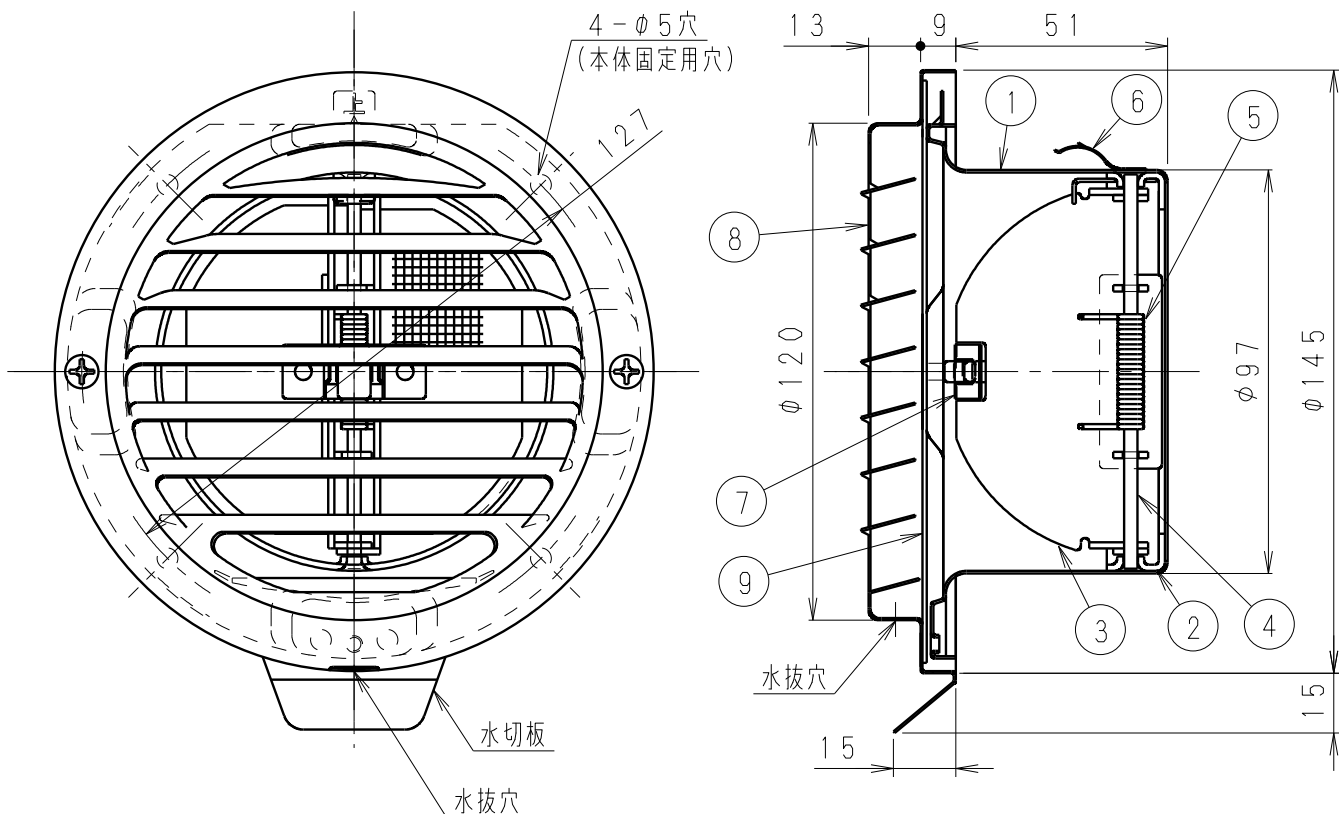


単位：mm



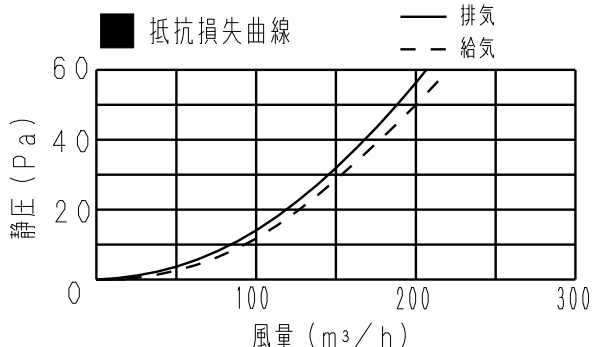
| | | |
|-----------------|-----------|----------------|
| 建材試験センター試験成績書番号 | | 温度ヒューズ 溶断温度 |
| 温度ヒューズ作動試験 | 漏煙試験 | |
| 第01A0196号 | 第01A0194号 | 72℃ |

| 適用パイプ (呼び径) | 圧損係数 | 直管相当長 m | 隙間相当開口面積 cm ² | 質量 Kg |
|----------------|--------|------------|-----------------------------|----------|
| φ100 | 排気 1.9 | 排気 11 | 排気 57 | 0.4 |
| | 給気 1.7 | 給気 10 | 給気 60 | |

- 注1) ダンパー、温度ヒューズのメンテナンスが可能な場所に取付けてください。
 注2) 本品は換気以外の目的に使用しないでください。
 注3) 直接雨水が当たらない場所に取り付けてください。
 注4) 密閉または半密閉の燃焼器具(給湯器・ふろがま等)の排気には絶対に使用しないでください。

■ 部品表

| 番号 | 品名 | 数量 | 材質 | 備考 |
|----|----------|----|-----------------|--------|
| 1 | フレーム | 1 | ステンレス (SUS304) | t0.6 |
| 2 | ダンパーフレーム | 1 | ステンレス (SUS304) | t1.5 |
| 3 | 羽根 | 1組 | ステンレス (SUS304) | t1.5 |
| 4 | 支持ピン | 1 | ステンレス (SUS304) | φ3.2 |
| 5 | バネ | 1 | ステンレス (SUS304) | φ1.2 |
| 6 | 抜け止め金具 | 3 | ステンレス (SUS304) | t0.4 |
| 7 | 温度ヒューズ | 1組 | リン青銅板 (C5210R) | t0.4 |
| 8 | ベントキャップA | 1 | アルミニウム (A1100P) | t0.6 |
| 9 | 防虫網 | 1 | アルミニウム (A5056W) | 10メッシュ |



表面仕上げ：アルマイト処理 (ベントキャップA)

| 名称 | | 品番 | |
|-------------------------------------|----------|---------------|------------|
| 防火ダンパー付ベントキャップ (アルミ製) (ガラリ・防虫網付) | | VB-VW100AA3BL | |
| 作成年月日 | 02.04.17 | 尺 度 図 面 | 改訂No. 1 |
| 改訂年月日 | 11.04.01 | Free整理番号 | |
| パナソニック エコシステムズ ベンテック株式会社 | | | |