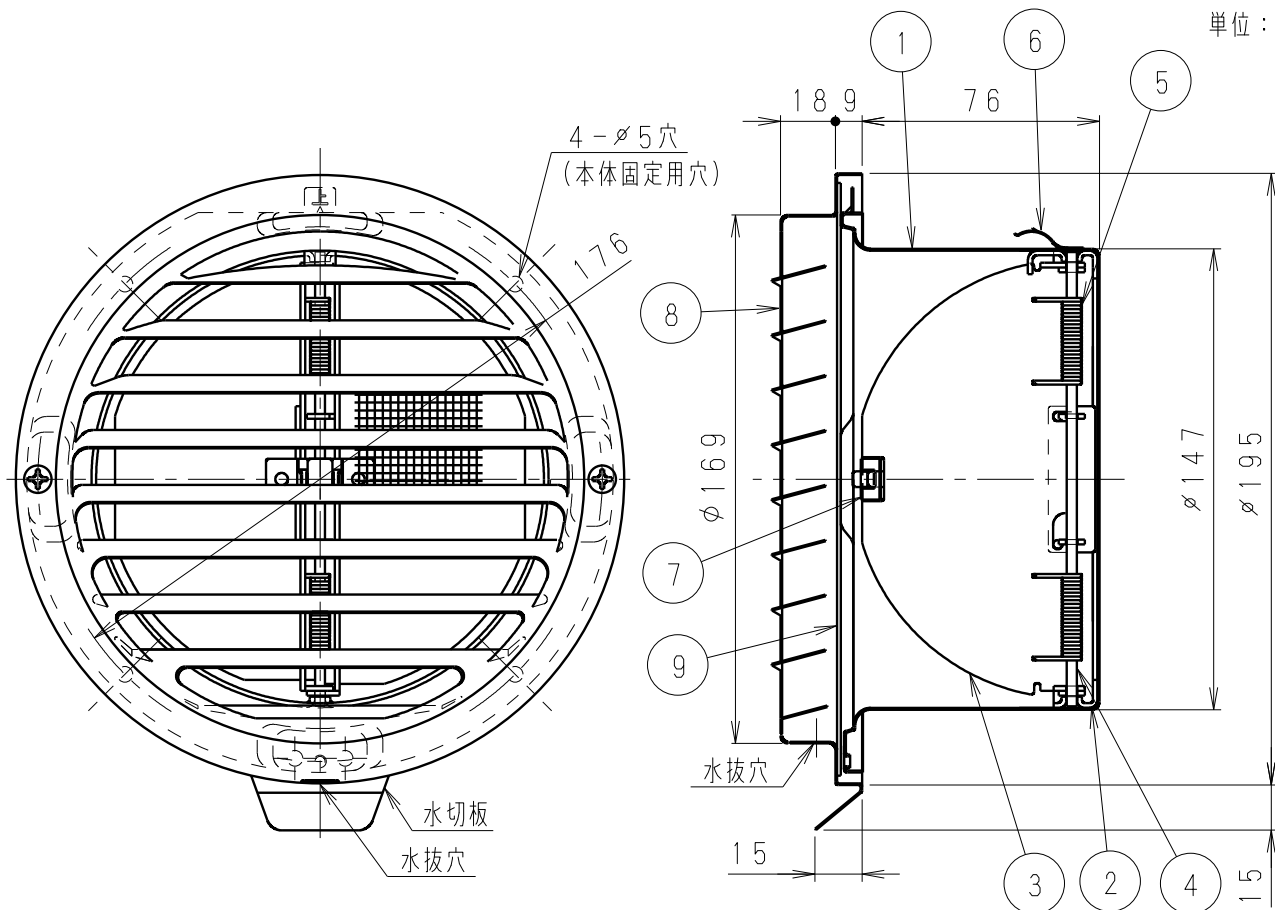


単位：mm



|                 |           |                |
|-----------------|-----------|----------------|
| 建材試験センター試験成績書番号 |           | 温度ヒューズ<br>溶断温度 |
| 温度ヒューズ作動試験      | 漏煙試験      |                |
| 第01A0196号       | 第01A0194号 | 72℃            |

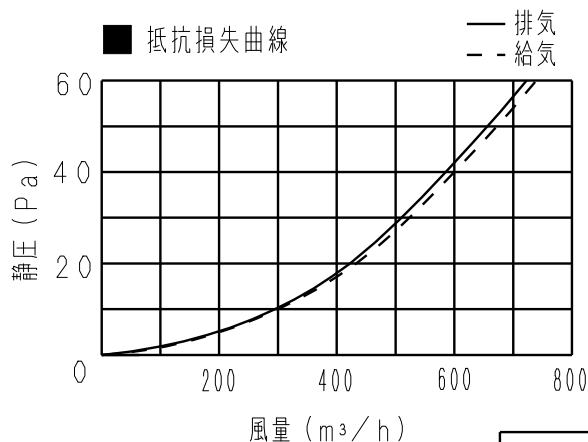
| 適用パイプ<br>(呼び径) | 圧損係数 | 直管相当長<br>m | 隙間相当開口面積<br>cm <sup>2</sup> | 質量<br>Kg |
|----------------|------|------------|-----------------------------|----------|
| φ150           | 排気   | 1.6        | 排気 13                       | 0.7      |
|                | 給気   | 1.7        | 給気 14                       |          |
|                |      |            | 排気 141                      |          |
|                |      |            | 給気 136                      |          |

- 注1) ダンパー、温度ヒューズのメンテナンスが可能な場所に取付けてください。  
 注2) 本品は換気以外の目的に使用しないでください。  
 注3) 直接雨水が当たらない場所に取り付けてください。  
 注4) 密閉または半密閉の燃焼器具(給湯器・ふろがま等)の排気には絶対に使用しないでください。

■ 部品表

| 番号 | 品名       | 数量 | 材質             | 備考     |
|----|----------|----|----------------|--------|
| 1  | フレーム     | 1  | ステンレス(SUS304)  | t0.6   |
| 2  | ダンパーフレーム | 1  | ステンレス(SUS304)  | t1.5   |
| 3  | 羽根       | 1組 | ステンレス(SUS304)  | t1.5   |
| 4  | 支持ピン     | 1  | ステンレス(SUS304)  | φ3.2   |
| 5  | パネ       | 2  | ステンレス(SUS304)  | φ1.2   |
| 6  | 抜け止め金具   | 3  | ステンレス(SUS304)  | t0.4   |
| 7  | 温度ヒューズ   | 1組 | リン青銅板(C5210R)  | t0.4   |
| 8  | ベントキャップA | 1  | アルミニウム(A1100P) | t0.6   |
| 9  | 防虫網      | 1  | アルミニウム(A5056W) | 10メッシュ |

表面仕上げ：アルマイト処理(ベントキャップA)



| 名称                                 |          | 品番            |            |
|------------------------------------|----------|---------------|------------|
| 防火ダンパー付ベントキャップ(アルミ製)<br>(ガラリ・防虫網付) |          | VB-VW150AA3BL |            |
| 作成年月日                              | 02.04.17 | 尺 度 図 面       | 改訂No.<br>1 |
| 改訂年月日                              | 11.04.01 | Free整理番号      |            |
| パナソニック エコシステムズ ベンテック株式会社           |          |               |            |