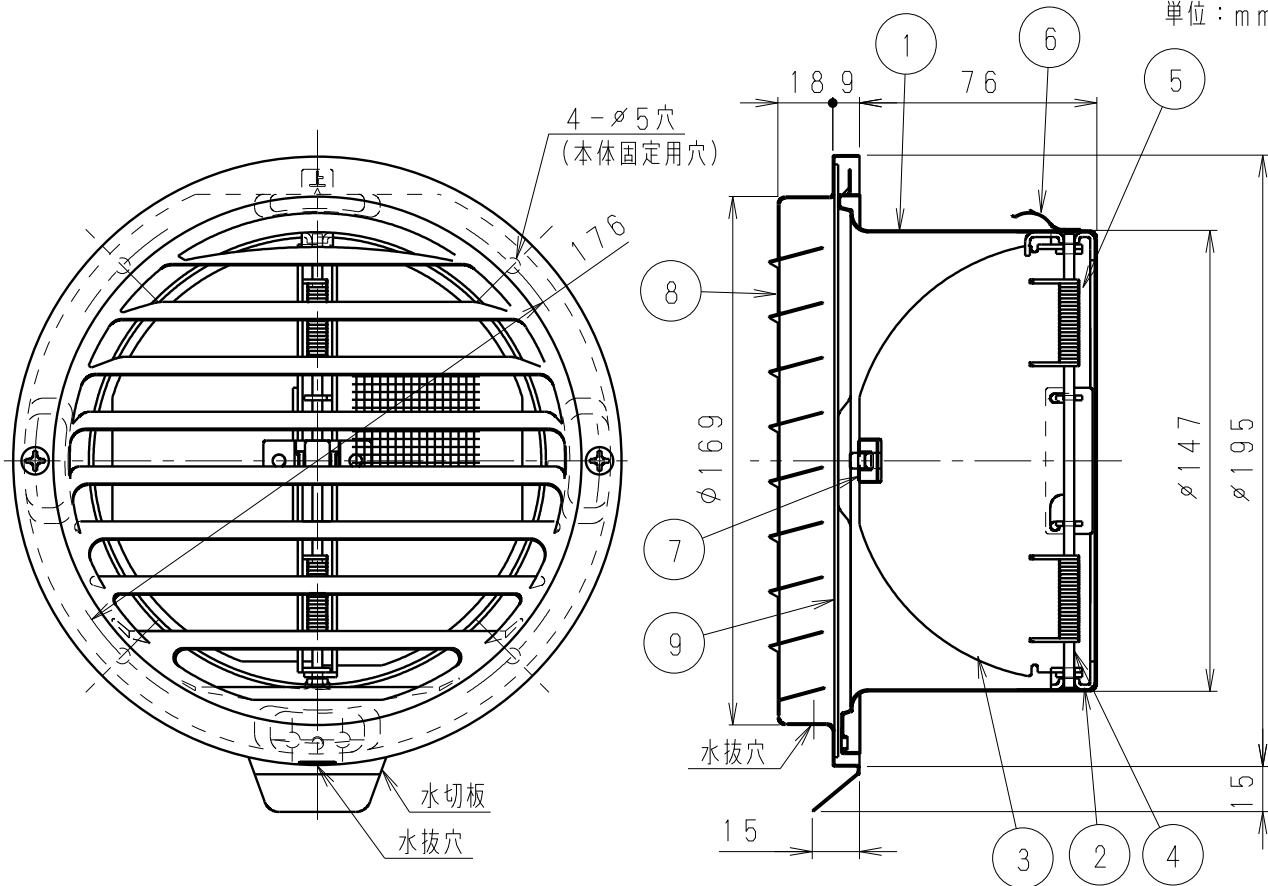


単位：mm



建材試験センター試験成績書番号		温度ヒューズ 溶断温度
温度ヒューズ作動試験	漏煙試験	
第01A0195号	第01A0194号	

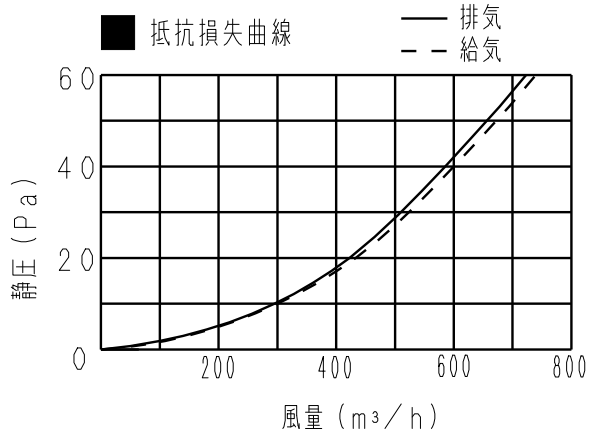
適用パイプ (呼び径)	圧損係数	直管相当長 m	隙間相当開口面積 cm ²	質量 Kg
φ150	排気 1.6	排気 13	排気 141	0.7
	給気 1.7	給気 14	給気 136	

- 注1) ダンパー、温度ヒューズのメンテナンスが可能な場所に取付けてください。
 注2) 本品は換気以外の目的に使用しないでください。
 注3) 直接雨水が当たらない場所に取り付けてください。
 注4) 密閉または半密閉の燃焼器具(給湯器・ふろがま等)の排気には絶対に使用しないでください。

■ 部品表

番号	品名	数量	材質	備考
1	フレーム	1	ステンレス (SUS304)	t0.6
2	ダンパーフレーム	1	ステンレス (SUS304)	t1.5
3	羽根	1組	ステンレス (SUS304)	t1.5
4	支持ピン	1	ステンレス (SUS304)	φ3.2
5	バネ	2	ステンレス (SUS304)	φ1.2
6	抜け止め金具	3	ステンレス (SUS304)	t0.4
7	温度ヒューズ	1組	リン青銅板 (C5210R)	t0.4
8	ベントキャップA	1	アルミニウム (A1100P)	t0.6
9	防虫網	1	アルミニウム (A5056W)	10メッシュ

表面仕上げ：アルマイト処理 (ベントキャップA)



名称		品番	
防火ダンパー付ベントキャップ (アルミ製) (ガラリ・防虫網付)		VB-VW150AB3BL	
作成年月日	02.04.17	尺 度 図 面	改訂No. 1
改訂年月日	11.04.01	Free整理番号	

パナソニック エコシステムズ ベンテック株式会社