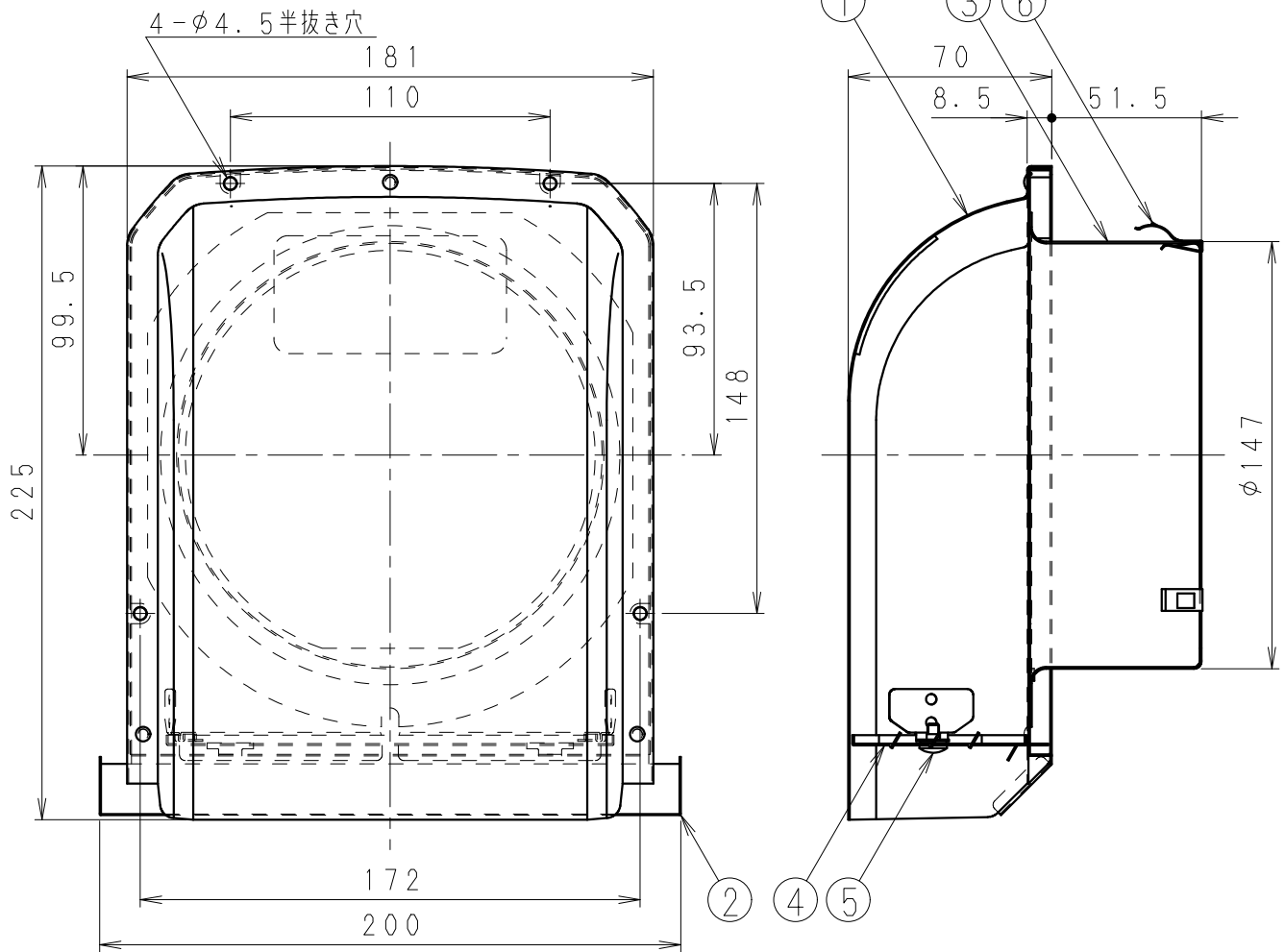


単位：mm



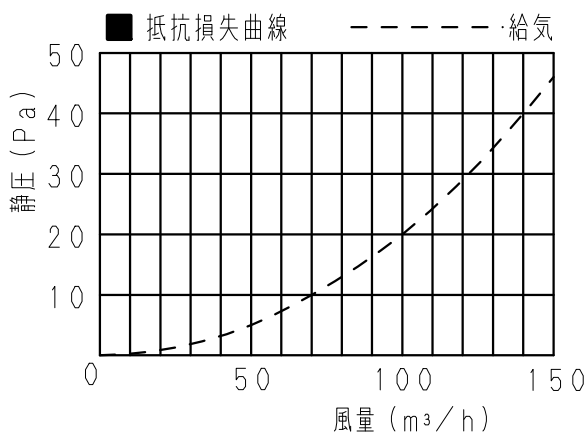
■性能表

適用パイプ (呼び径)	圧損係数 (排気/給気)	直管相当長m (排気/給気)	隙間相当 開口面積cm ² (排気/給気)	質量kg
φ150	-/13.7	-/114	-/48	0.6

■部品表

番号	品名	材質	個数	備考
1	フード	ステンレス (SUS304)	1	t0.5
2	ベース	ステンレス (SUS304)	1	t0.5
3	ベントキャップB	ステンレス (SUS304)	1	t0.6
4	ガラリ	ステンレス (SUS304)	1	t0.6
5	ガラリ固定用ネジ	ステンレス	2	
6	抜け止め用金具	ステンレス	3	t0.4

表面仕上げ：シルバーメタリック粉体焼付塗装（フード、ベース）
 ：ブラック粉体焼付塗装（ガラリ）
 [耐塩害仕様]



名 称		品 番	
自然給気口用パイプフード (ステンレス製、ガラリ付)		VB-XG150S	
作成年月日	'07.12.14	尺 度 図 面	改訂NO. 2
改訂年月日	'15.02.04	Free整理番号	
パナソニック エコシステムズ ベンテック株式会社			