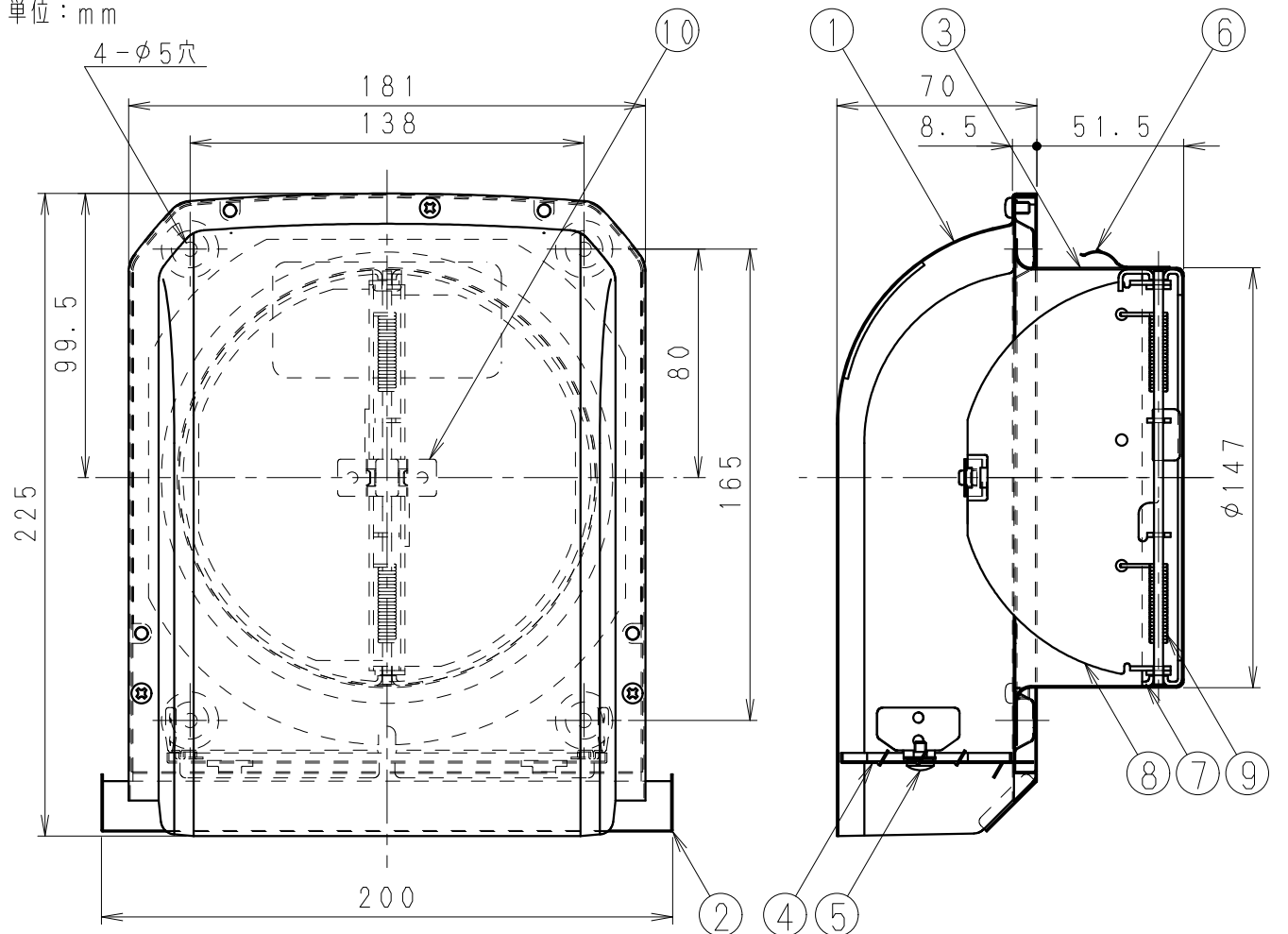


単位：mm



| | | |
|-----------------|-----------|--------|
| 建材試験センター試験成績書番号 | | 温度ヒューズ |
| 温度ヒューズ作動試験 | 漏煙試験 | 溶断温度 |
| 第01A0196号 | 第01A0194号 | 72℃ |

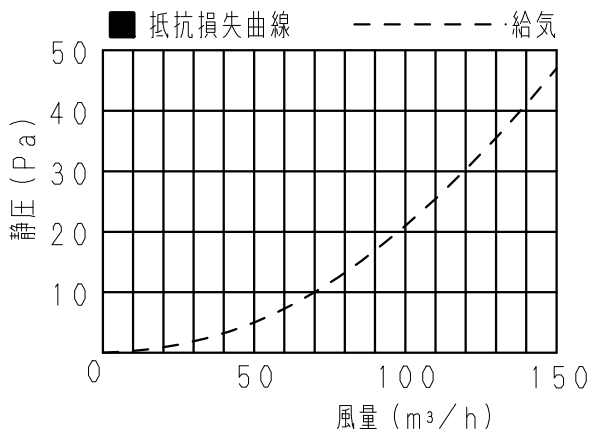
■性能表

| 適用パイプ (呼び径) | 圧損係数 (排気/給気) | 直管相当長m (排気/給気) | 隙間相当 開口面積cm ² (排気/給気) | 質量kg |
|----------------|-----------------|-------------------|--|------|
| φ150 | -/14.0 | -/117 | -/47 | 0.9 |

■部品表

| 番号 | 品名 | 材質 | 個数 | 備考 |
|----|----------|----------------|----|------|
| 1 | フード | ステンレス (SUS304) | 1 | t0.5 |
| 2 | ベース | ステンレス (SUS304) | 1 | t0.5 |
| 3 | ベントキャップB | ステンレス (SUS304) | 1 | t0.6 |
| 4 | ガラリ | ステンレス (SUS304) | 1 | t0.6 |
| 5 | ガラリ固定用ネジ | ステンレス | 2 | |
| 6 | 抜け止め用金具 | ステンレス | 3 | t0.4 |
| 7 | ダンパーフレーム | ステンレス | 1 | t1.5 |
| 8 | ダンパー | ステンレス | 1 | t1.5 |
| 9 | パネ | ステンレス | 2 | φ1.2 |
| 10 | 温度ヒューズ | リン青銅 | 1 | t0.4 |

表面仕上げ：シルバーメタリック粉体焼付塗装（フード、ベース）
：ブラック粉体焼付塗装（ガラリ）
[耐塩害仕様]



| | | | |
|----------------------------------|-----------|------------|------------|
| 名称 | | 品番 | |
| 自然給気口用パイプフード (ステンレス製、ガラリ・FD付) | | VB-XG150SA | |
| 作成年月日 | '07.12.14 | 尺度図面 | 改訂NO. 2 |
| 改訂年月日 | '15.02.04 | Free整理番号 | |
| パナソニック エコシステムズ ベンテック株式会社 | | | |