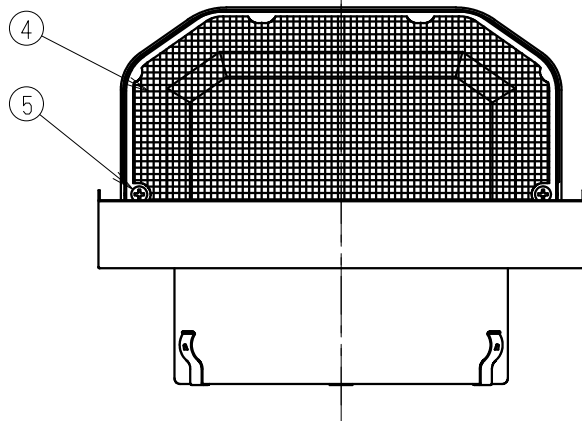
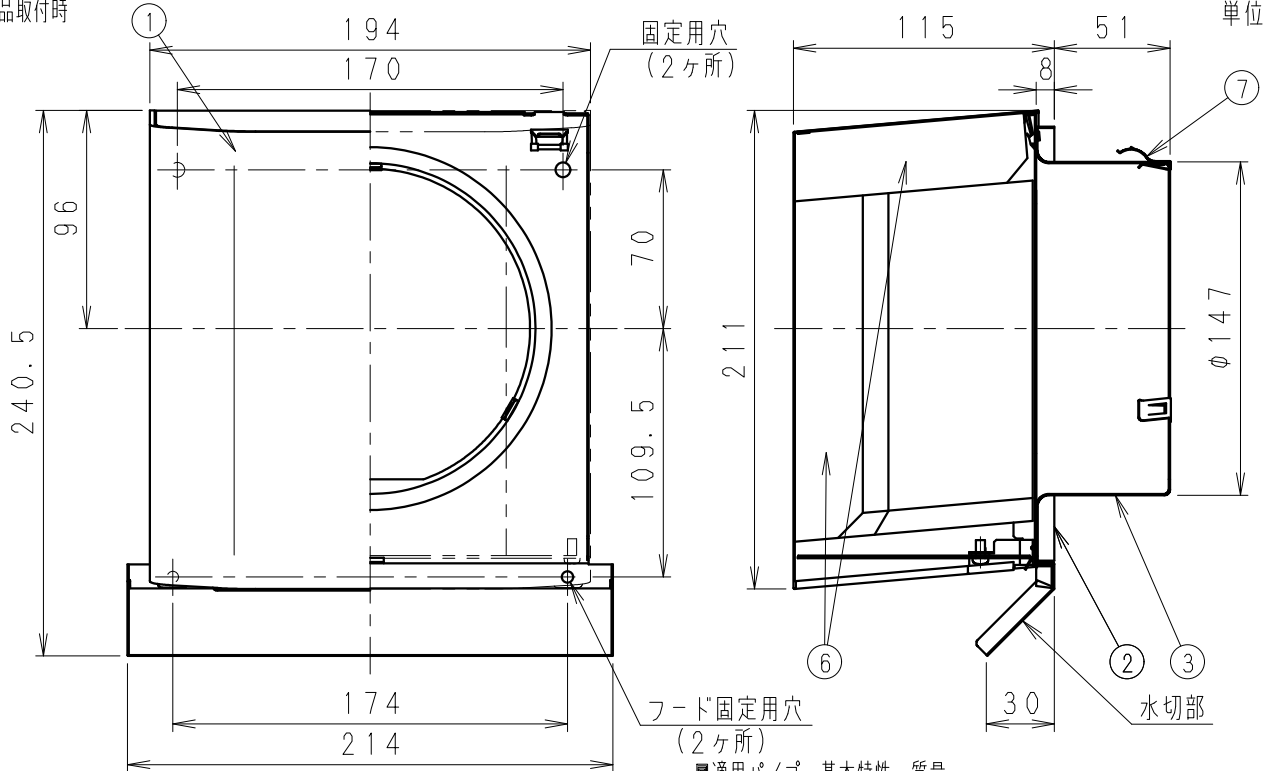


製品取付時

単位：mm



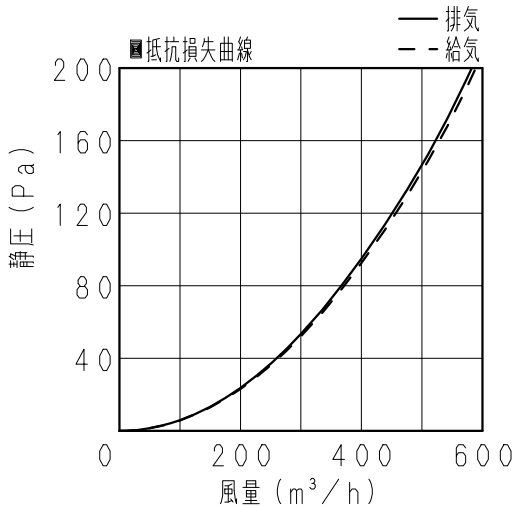
■適用パイプ・基本特性・質量

適用パイプ (呼び径)	圧力損失 係数ζ	直管相当長 m	隙間相当 開口面積cm ²	質量 kg	
φ150	排気	4.0	33	88	0.89
	給気	3.9	33	89	

■部品表

番号	品名	数量	材質	備考
1	フード	1	ステンレス (SUS304)	t0.5
2	ベース	1	ステンレス (SUS304)	t0.6
3	ベントキャップB	1	ステンレス (SUS304)	t0.6
4	防虫網	1	ステンレス (SUS304)	t0.5
5	防虫固定用ネジ	2	ステンレス (SUS304)	M4
6	吸音材	2	メラミンフォーム	ガラスクロス貼り
7	抜け止め用金具	3	ステンレス (SUS304)	t0.4

※表面仕上げ：シルバーメタリック粉体焼付塗装
[耐塩害仕様]



遮音性能については別紙に記載

※防虫網は着脱可能

- 注1) 本品は換気以外の目的に使用しないでください。
- 注2) 防虫網の点検できる場所にお取り付け下さい。
- 注3) フードの取り付けには上部に20mm以上の空間が必要です。

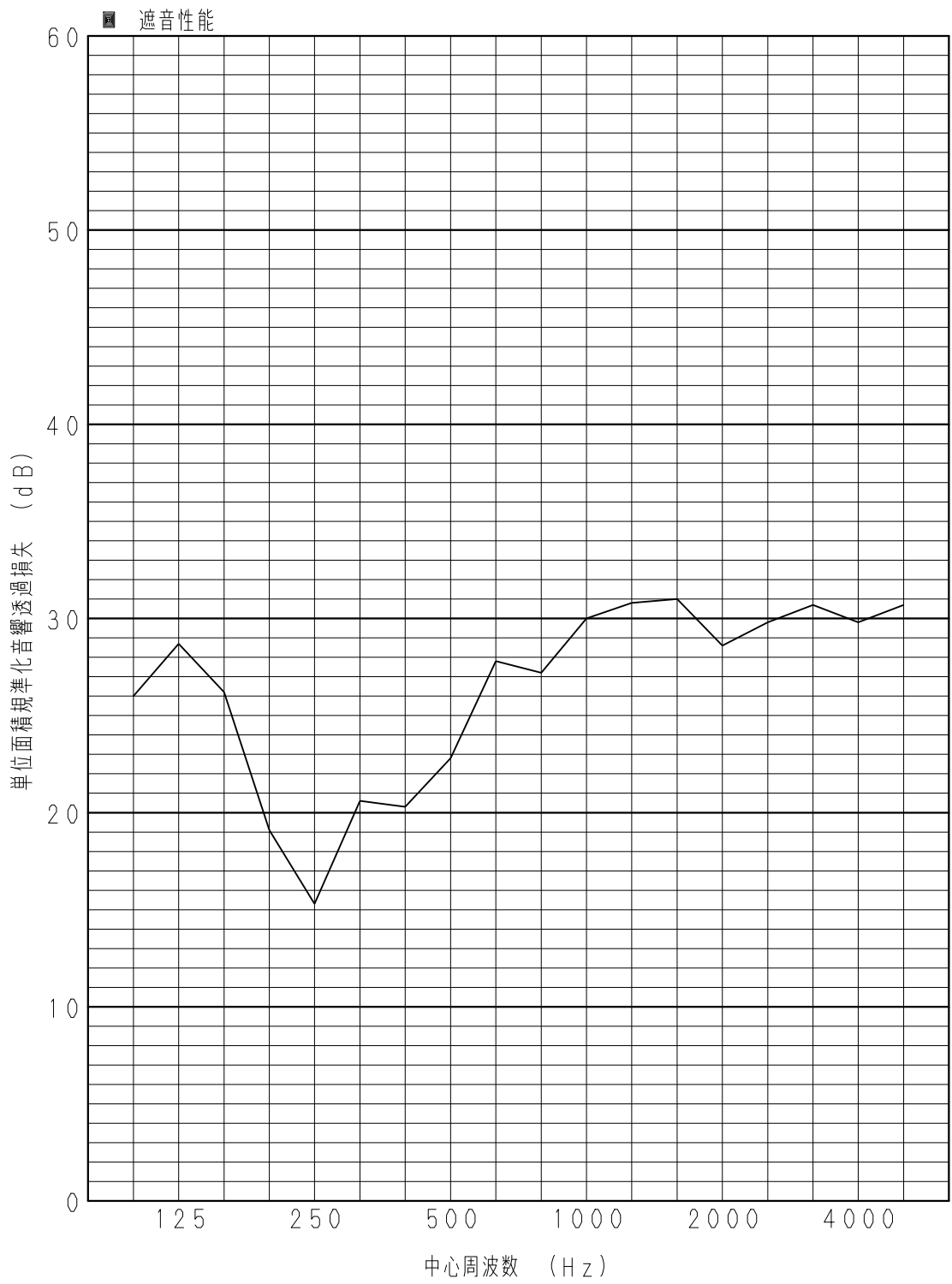
■同梱品

取付ねじ 2本(短), 2本(長)



名称				品番	
角形パイプフード(ステンレス製) (防音用・防虫網付)				VB-UN150S2	
作成年月日	'10.02.25	尺度	図面	VED790	改訂NO. 2
改訂年月日	'15.02.04	Free	整理番号		

パナソニック エコシステムズ ベンテック株式会社



建材試験センター試験成績書番号

遮音性能試験
第09A1981号

名称				品番	
角形パイプフード (ステンレス製) (防音用)				VB-UN150S2	
作成年月日	'10.01.15	尺度	図面	VED790-2	改訂NO. 1
改訂年月日	'11.04.01	Free	整理番号		
パナソニック エコシステムズ ベンテック株式会社					