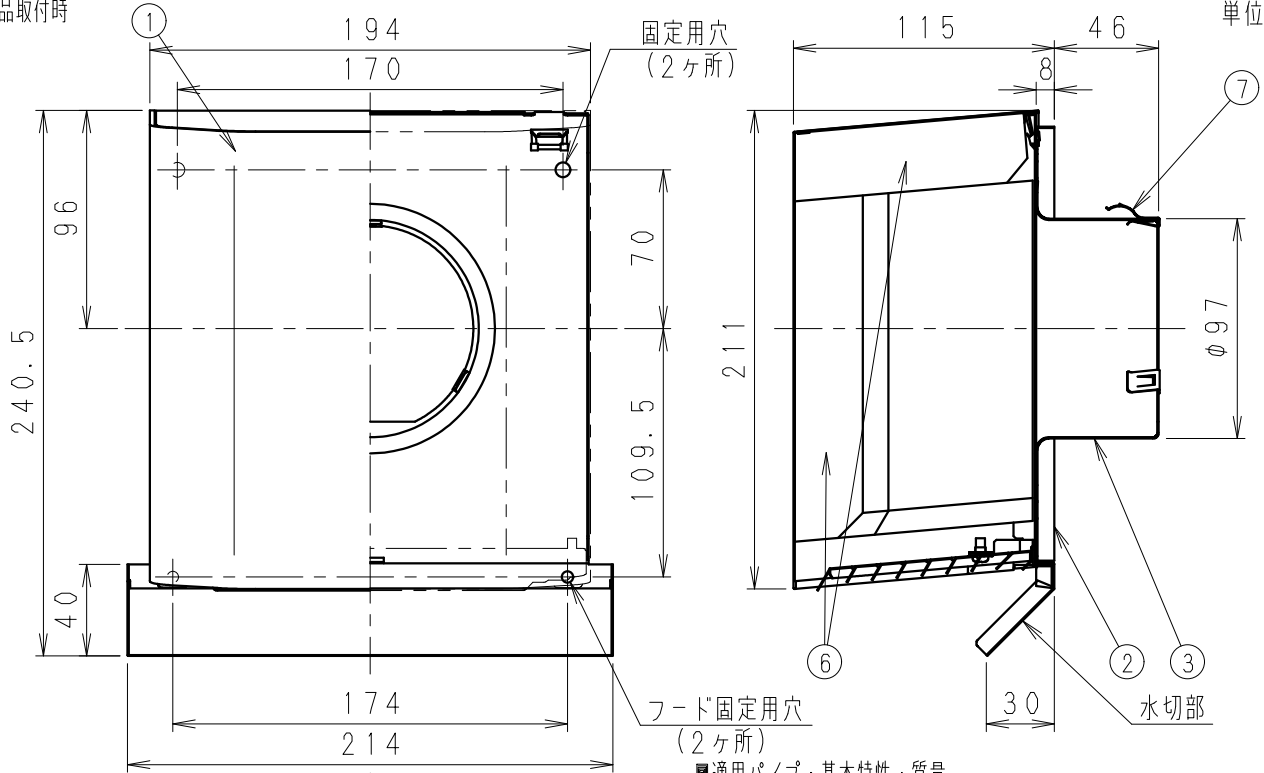


製品取付時

単位：mm



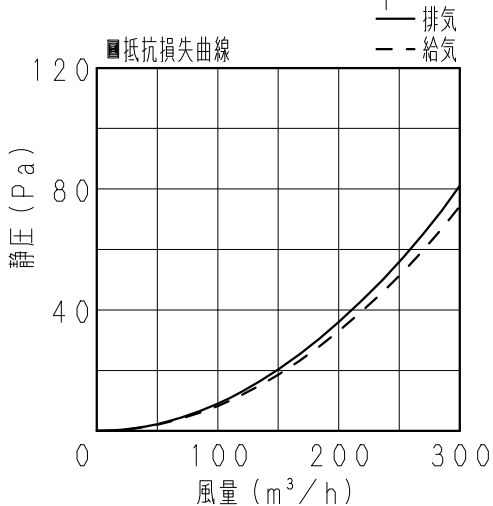
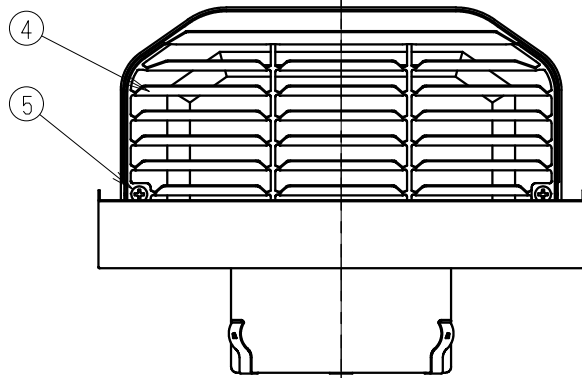
■適用パイプ・基本特性・質量

適用パイプ (呼び径)	圧力損失 係数 $\zeta$	直管相当長 m	隙間相当 開口面積 $\text{cm}^2$	質量 kg
φ100	排気	1.2	7	0.91
	給気	1.1	6	

■部品表

番号	品名	数量	材質	備考
1	フード	1	ステンレス (SUS304)	t0.5
2	ベース	1	ステンレス (SUS304)	t0.6
3	ベントキャップB	1	ステンレス (SUS304)	t0.6
4	ガラリ	1	ステンレス (SUS304)	t0.5
5	ガラリ固定用ネジ	2	ステンレス (SUS304)	M4
6	吸音材	2	メラミンフォーム	ガラスクロス貼り
7	抜け止め用金具	3	ステンレス (SUS304)	t0.4

※表面仕上げ：シルバーメタリック粉体焼付塗装  
[耐塩害仕様]



遮音性能については別紙に記載

注1) 本品は換気以外の目的に使用しないでください。  
注2) フードの取り付けには上部に20mm以上の空間が必要です。

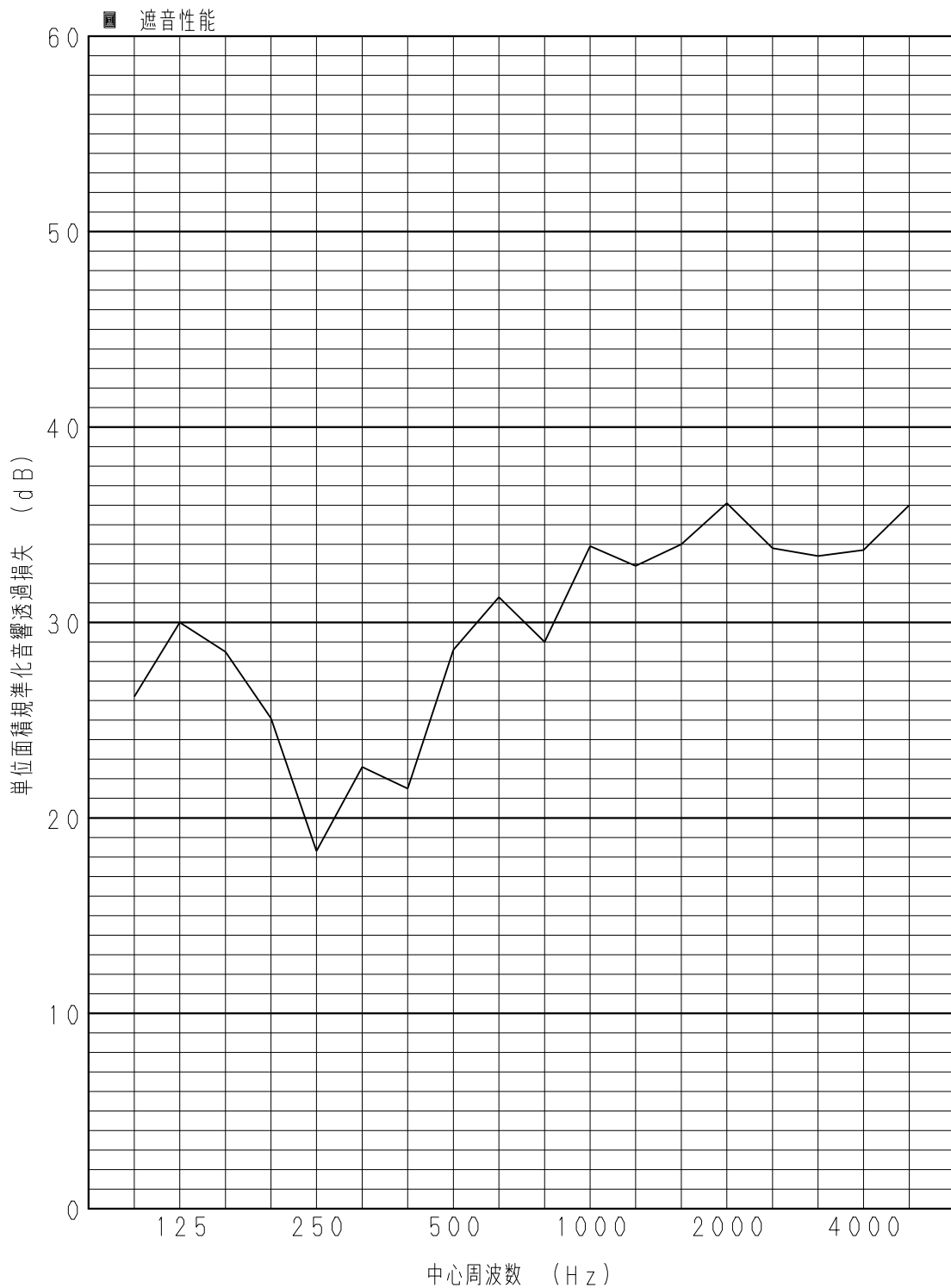
■同梱品

取付ねじ 2本(短), 2本(長)



名称				品番	
角形パイプフード(ステンレス製) (防音用・ガラリ付)				VB-UG100S2	
作成年月日	'10.02.25	尺度	図面	整理番号	改訂NO.
改訂年月日	'15.02.04	Free			
VED793				2	

パナソニック エコシステムズ ベンテック株式会社



建材試験センター試験成績書番号

遮音性能試験
第09A1981号

名 称				品 番	
防火ダンパー付角形パイプフード(ステンレス製) (防音用)				VB-UG100S2	
作成年月日	'10.01.15	尺 度	図 面	VED793-2	改訂NO. 1
改訂年月日	'11.04.01	Free	整理番号		
パナソニック エコシステムズ ベンテック株式会社					