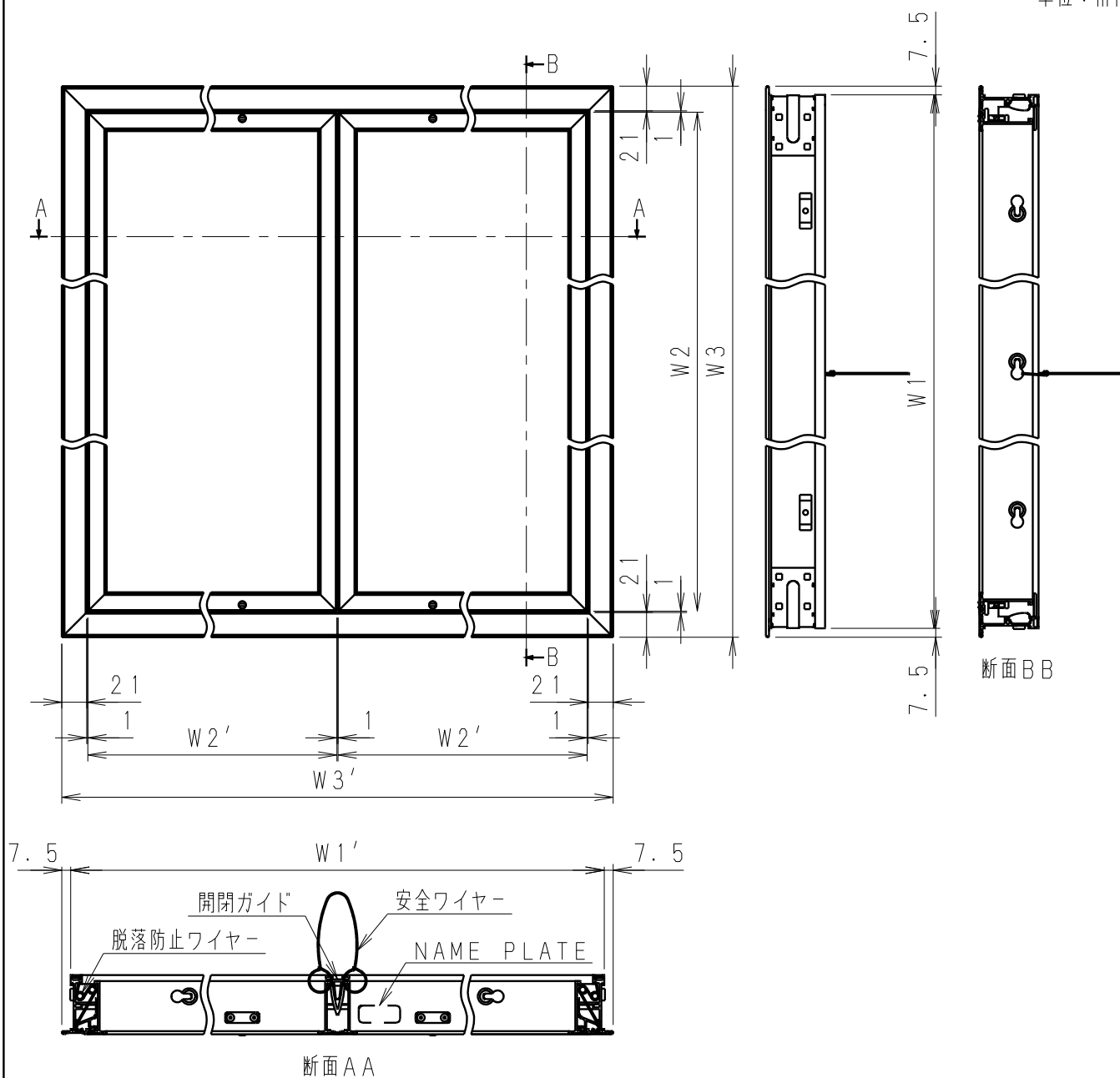


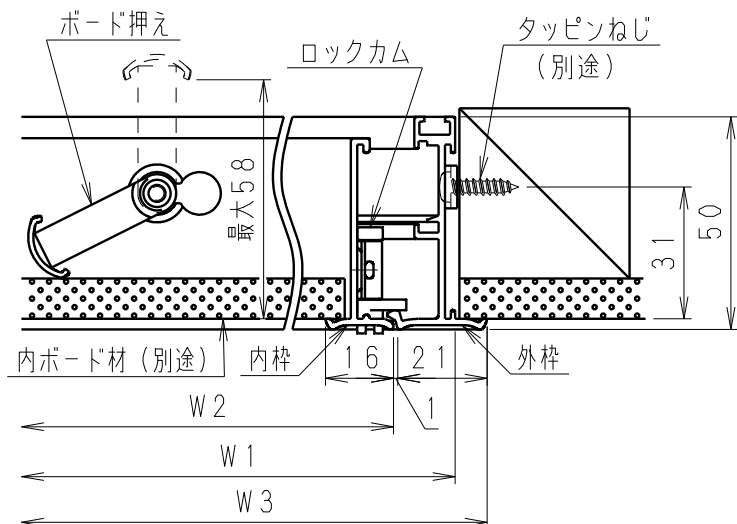
単位：mm



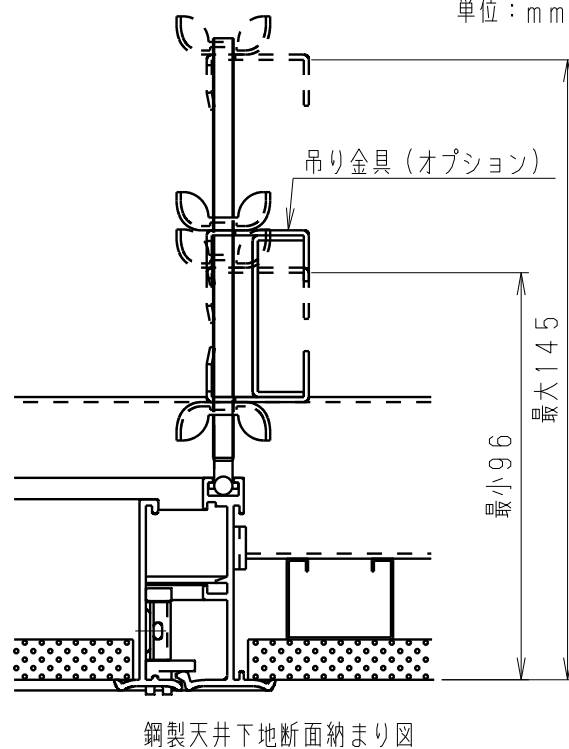
	W1×W1'	W2×W2'	W3×W3'
6012A	603×1200	574×585	618×1215
1012A	1000×1200	971×585	1015×1215
9015A	900×1500	871×735	915×1515
9090A	900×900	871×435	915×915
8012A	800×1200	771×585	815×1215

名称		品番	
点検口（熱交換気用点検口）		VB-TK6012A, TK1012A, TK9015A TK9090A, TK8012A	
作成年月日	00.04.26	尺 度 図 面	VID002
改訂年月日	13.02.21	Free整理番号	
パナソニック エコシステムズ ベンテック株式会社			改訂No. 4

単位：mm



木製天井下地断面納まり図



鋼製天井下地断面納まり図

	天井施工開口寸法	内枠ボード材切断寸法	内蓋数
6012A	605×1202	551×562	2
1012A	1002×1202	948×562	2
9015A	902×1502	848×712	2
9090A	902×902	848×412	2
8012A	802×1202	748×562	2

部材名	材料	備考
外枠	アルミニウム合金押出形材A6063S-T5	陽極酸化皮膜6μm
内枠	アルミニウム合金押出形材A6063S-T5	陽極酸化皮膜6μm
ヒンジ材	アルミニウム合金押出形材A6063S-T5	陽極酸化皮膜6μm
ロックカム	亜鉛合金ダイカストZDC2	電気亜鉛めっき
ボード押え	冷間圧延鋼板SPCC	電気亜鉛めっき
脱落防止ワイヤー	ばね用ステンレス鋼線SUS304-WPB	
安全ワイヤー	ばね用ステンレス鋼線SUS304-WPA	
開閉ガイド ※	ポリアセタール	

※開閉ガイドは、内蓋2枚割のときのみ使用

名称		品番	
点検口（熱交換気用点検口）納まり図		VB-TK6012A, TK1012A, TK9015A TK9090A, TK8012A	
作成年月日	00.04.26	尺 度 図 面	VID002-1
改訂年月日	13.02.21	Free整理番号	
改訂No. 4			

パナソニック エコシステムズ ベンテック株式会社