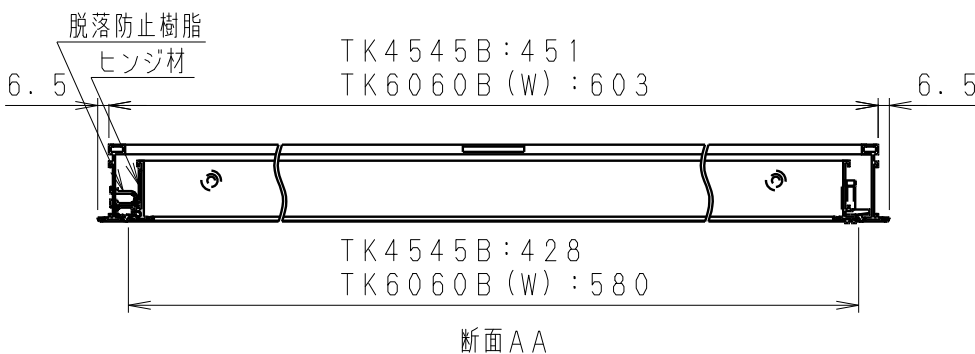
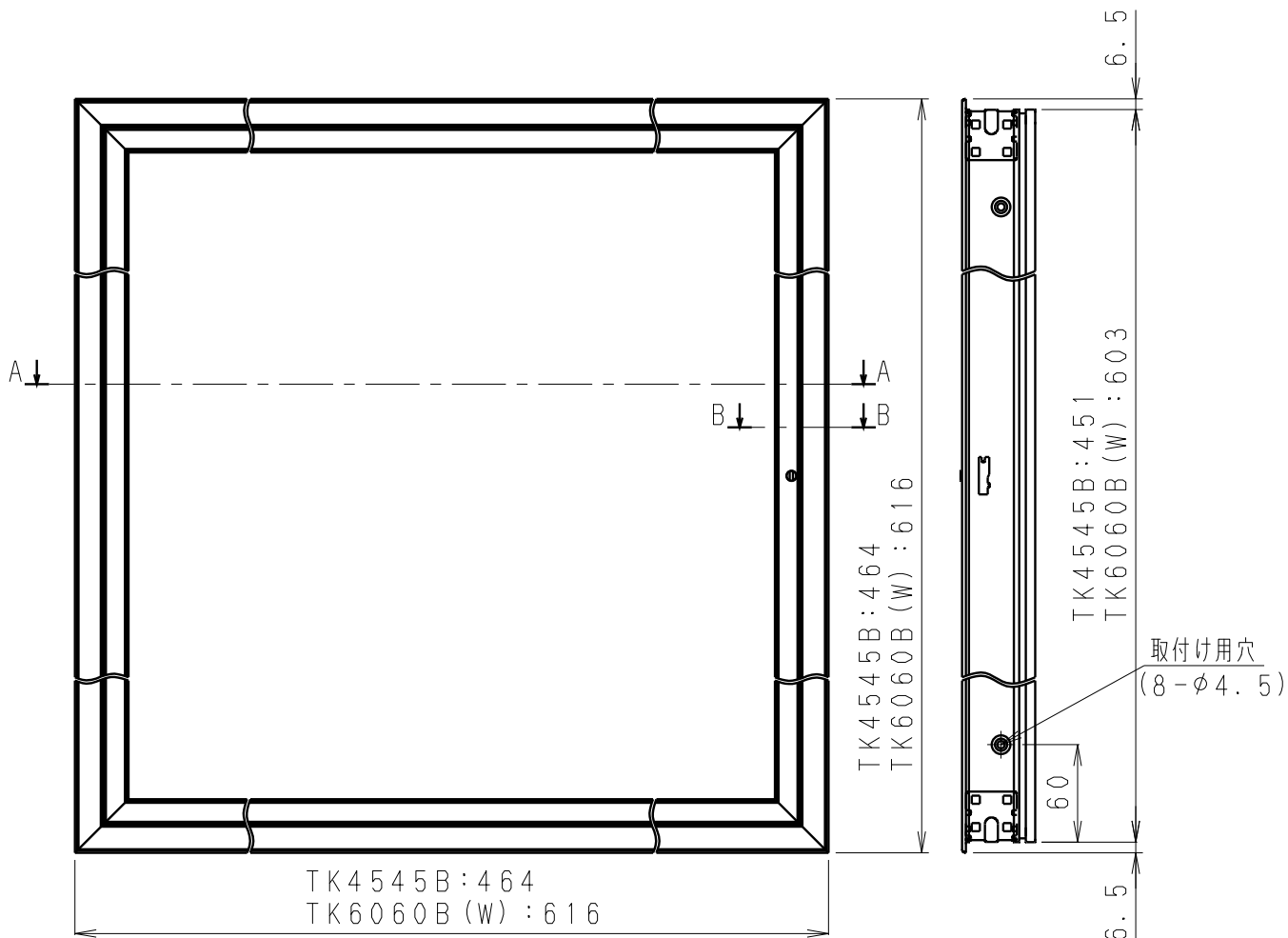
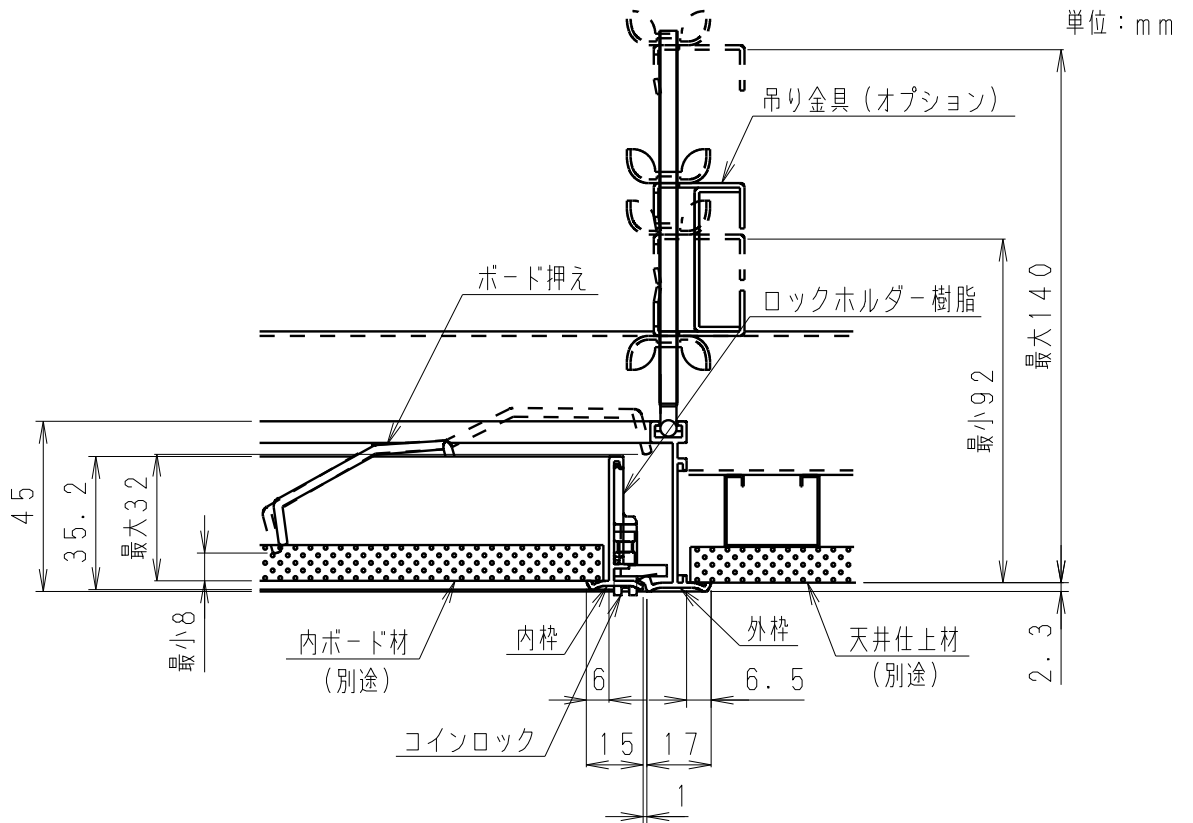


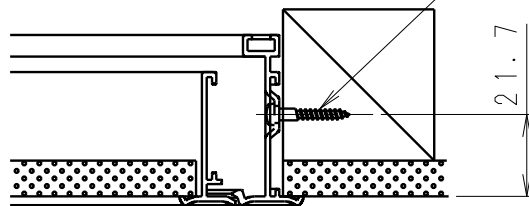
単位：mm



名称		品番	
点検口（熱交換気用点検口）		VB-TK4545B VB-TK6060B	
作成年月日	02.11.06	尺 度 図 面	VID022-1
改訂年月日	11.04.01	Free整理番号	
パナソニック エコシステムズ			改訂No. 1
ベンテック株式会社			



鋼製天井下地断面納まり図 (1:2) 断面BB タッピンねじ (別途)



木製天井下地断面納まり図 (1:2)

	天井施工開口寸法	内ボード材切断寸法
TK4545B	454×454	407×407
TK6060B(W)	606×606	559×559

部 材 名	材 料	備 考
外枠	アルミニウム合金押出形材A6063S-T5	陽極酸化皮膜6μm ※1
内枠	アルミニウム合金押出形材A6063S-T5	陽極酸化皮膜6μm ※1
ヒンジ材	アルミニウム合金押出形材A6063S-T5	陽極酸化皮膜6μm
コインロック	亜鉛合金ダイカストZDC2	電気亜鉛めっき
ロックホルダー樹脂	ポリアセタール	
ボード押え	SPCC+ピアノ線	附属部品
脱落防止樹脂	ポリアセタール	附属部品

※1 TK6060BW型は、陽極酸化塗装複合皮膜21μm

名 称		品 番	
点検口 (熱交換気用点検口)		VB-TK4545B VB-TK6060B	
作成年月日	02.11.06	尺 度 図 面	VID022-2
改訂年月日	13.02.21	Free整理番号	
パナソニック エコシステムズ ベンテック株式会社			改訂No. 2