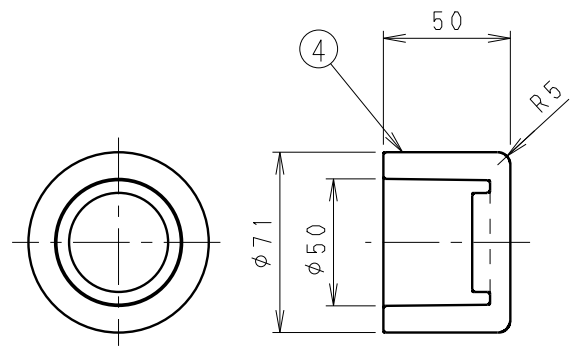
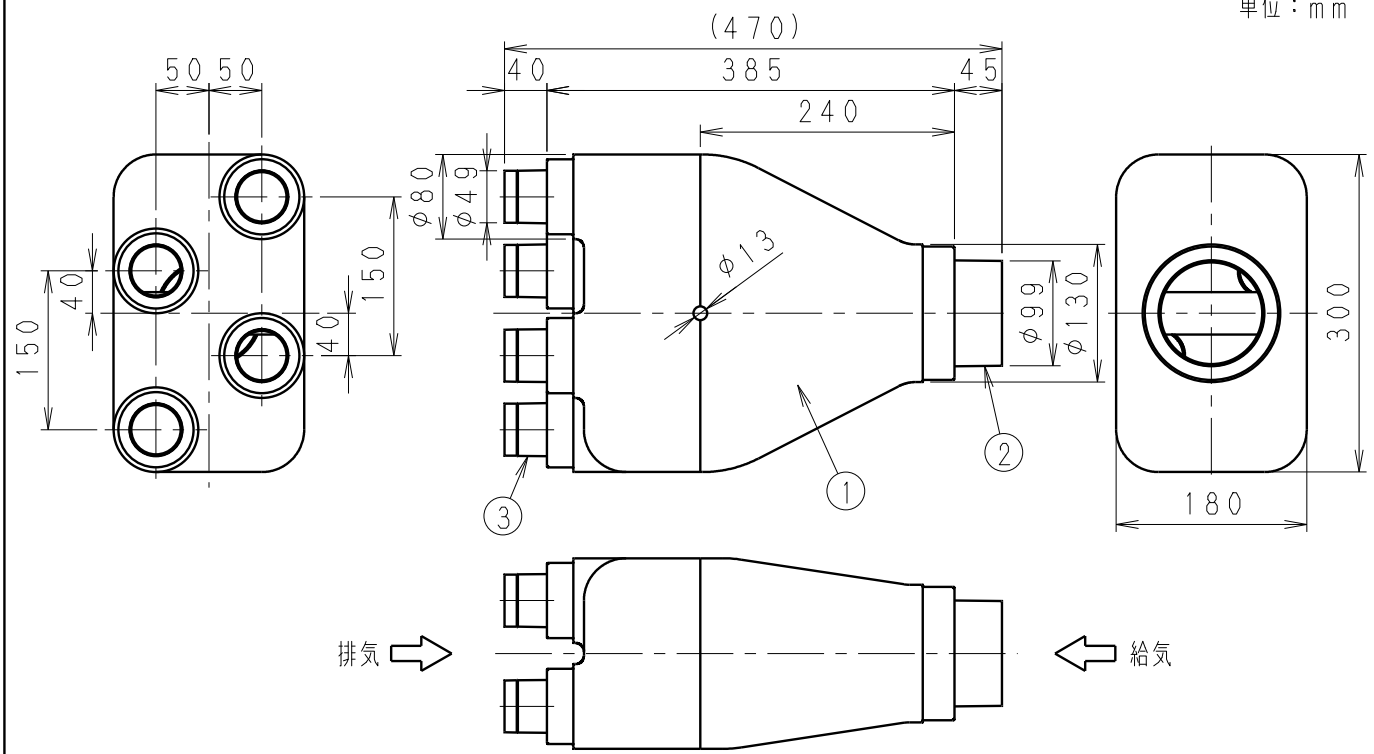


単位：mm



■部品表

番号	品名	数量	材質	備考
1	断熱分岐チャンバー	1	PS	自己消火性
2	アダプター-100	1	PP樹脂	呼び径φ100
3	アダプター-50	4	PP樹脂	呼び径φ50
4	キャップ	1	PS	付属品

■製品重量：0.35kg

■圧力損失係数：ζ

	排気	給気
4分配	2.25	1.25
3分配	3.24	2.26

名称			品番	
断熱4分岐チャンバー			VB-KB105M	
作成年月日	03.07.01	尺度図面	VTD128	改訂NO. 3
改訂年月日	13.07.12	Free整理番号		

パナソニック エコシステムズ ベンテック株式会社