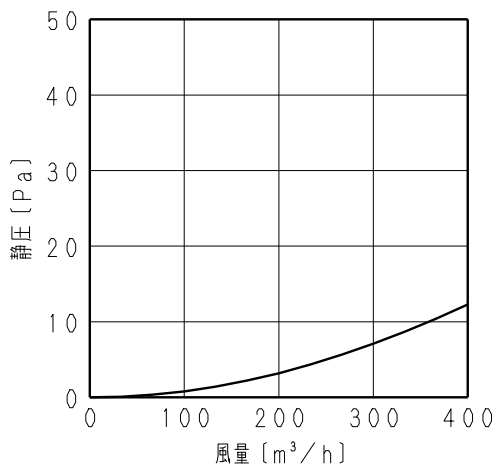


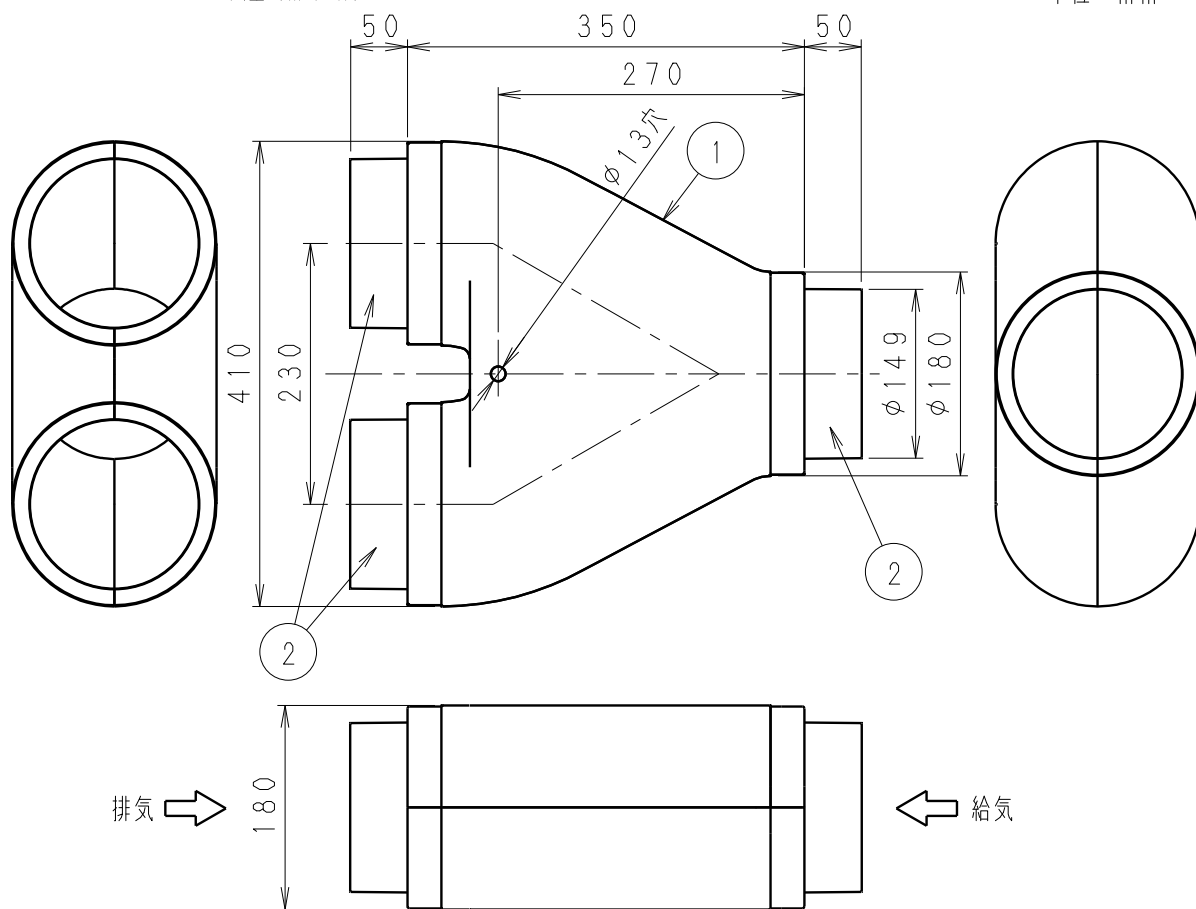
■抵抗損失曲線（給気・排気共通）

■圧力損失係数：3



給気・排気共通
0.51

単位：mm



番号	品名	数量	材質	備考
1	断熱分岐Y管	1	PS	自己消火性
2	アダプター-150	3	PP樹脂	

名称			品番	
断熱分岐Y管			VB-KY155M	
作成年月日	04.03.05	尺度図面	VTD172	改訂NO. 2
改訂年月日	11.04.01	Free整理番号		
パナソニック エコシステムズ ベンテック株式会社				