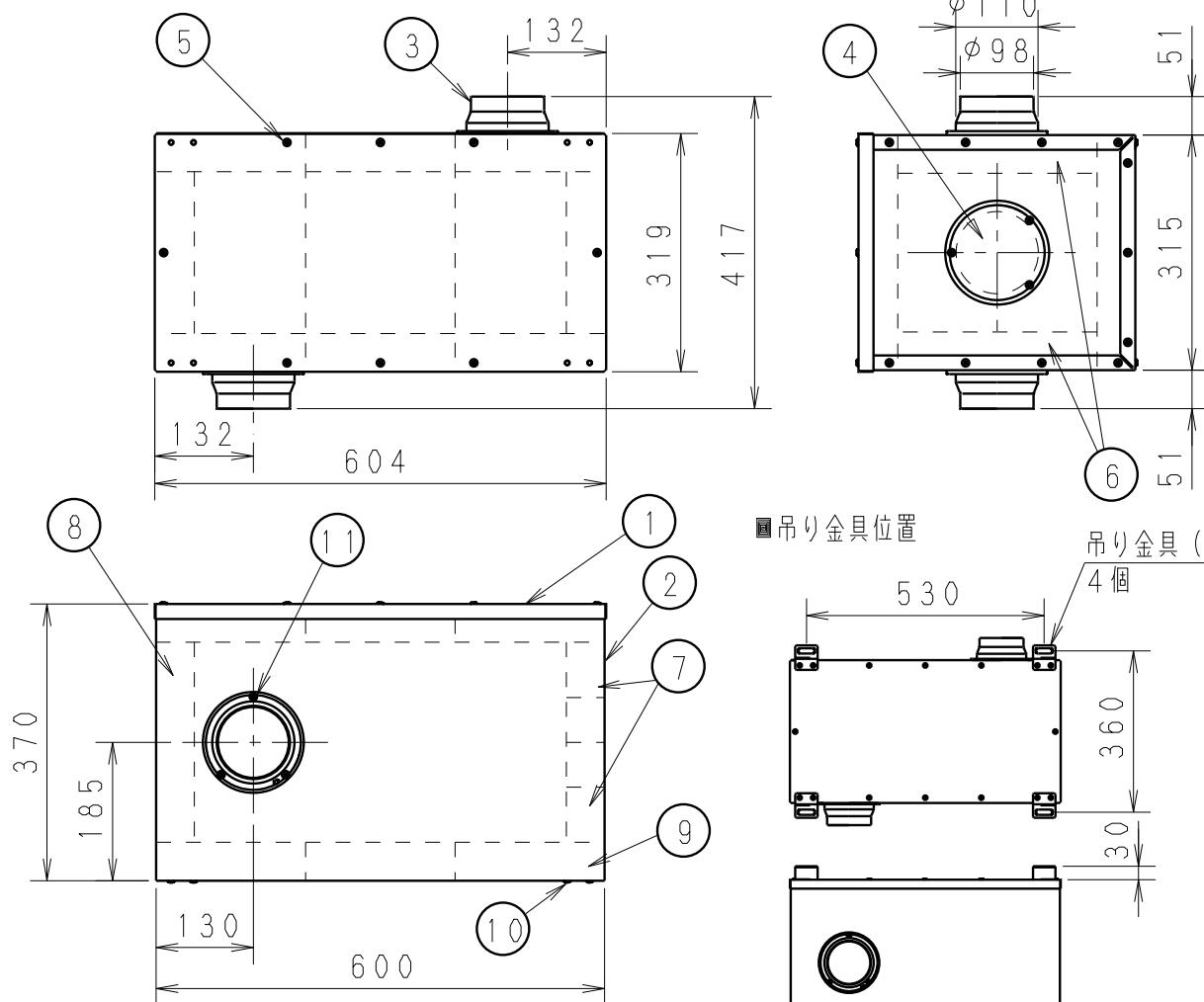


単位：mm



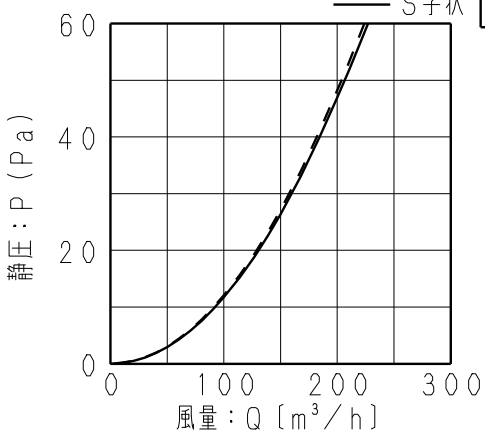
■吊り金具位置

吊り金具（付属品）

■質量  
14.2kg

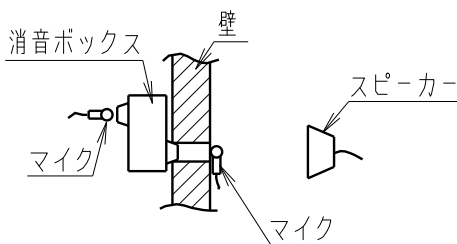
■適用ダクト（呼び径）  
φ100

■抵抗損失曲線



■部品表

| 番号 | 品名          | 数量 | 材質     | 備考                  |
|----|-------------|----|--------|---------------------|
| 1  | 蓋           | 1  | 亜鉛鋼板   | t1.2                |
| 2  | 本体          | 1  | 亜鉛鋼板   | t1.2                |
| 3  | アダプター       | 2  | 亜鉛鋼板   | t0.8 同梱品            |
| 4  | 遮蔽板         | 1  | 亜鉛鋼板   | t1.2                |
| 5  | 蓋固定ねじ       | 8  |        | φ4×8                |
| 6  | 消音材A        | 2  | グラスウール | t50 64kg/m³         |
| 7  | 消音材B        | 2  | グラスウール | t50 64kg/m³         |
| 8  | 消音材C        | 1  | グラスウール | t50 64kg/m³         |
| 9  | 消音材D        | 6  | グラスウール | t50 64kg/m³         |
| 10 | トラス小ねじ      | 8  |        | M4×8                |
| 11 | トラススタッピングねじ | 6  |        | M4×8 (付属品 アダプター固定用) |



■遮音性能 単位：dB(A)

| 通風路形態 | S字状 | L字状 |
|-------|-----|-----|
| 遮音量   | 20  | 24  |

※当社ホワイトノイズ装置の試験による

■付属品

- ・吊り金具・・・4個
- ・トラス小ねじ・・・8個  
(吊り金具取り付け用)
- ・トラススタッピングねじ・・・6個  
(アダプター取り付け用)



| 名称     |          | 品番       |            |
|--------|----------|----------|------------|
| 消音ボックス |          | VB-SB153 |            |
| 作成年月日  | 07.12.03 | 尺 度 図 面  | 改訂No.<br>2 |
| 改訂年月日  | 11.04.01 | Free整理番号 |            |

パナソニック エコシステムズ ベンテック株式会社