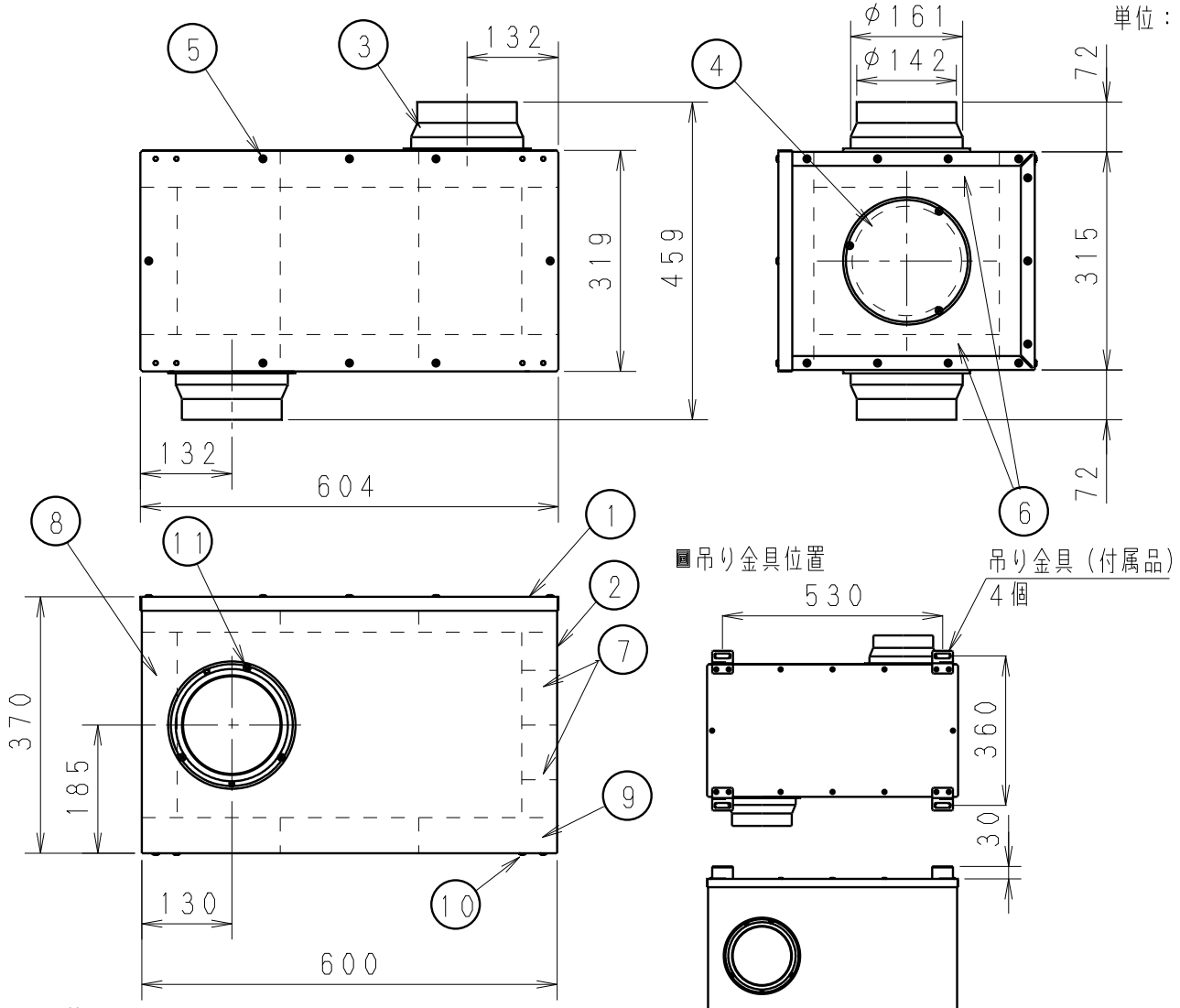
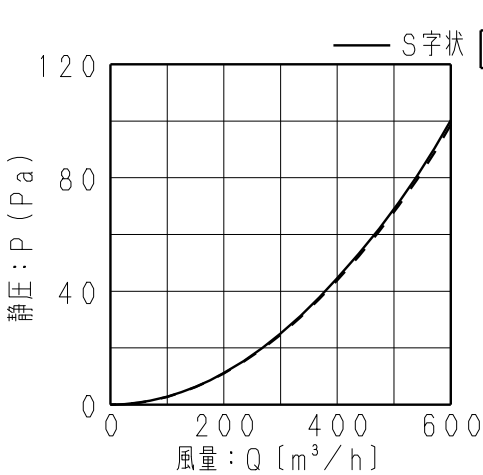


単位：mm



- 質量
14.4kg
- 適用ダクト（呼び径）
φ150

■抵抗損失曲線



■部品表

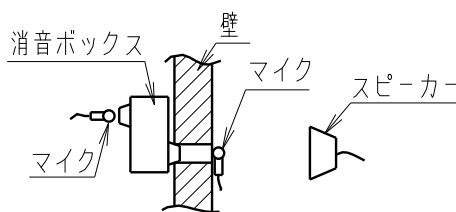
番号	品名	数量	材質	備考
1	蓋	1	亜鉛鋼板	t1.2
2	本体	1	亜鉛鋼板	t1.2
3	アダプター	2	亜鉛鋼板	t0.8 同梱品
4	遮蔽板	1	亜鉛鋼板	t1.2
5	蓋固定ねじ	8		φ4×8
6	消音材A	2	グラスウール	t50 64kg/m³
7	消音材B	2	グラスウール	t50 64kg/m³
8	消音材C	1	グラスウール	t50 64kg/m³
9	消音材D	6	グラスウール	t50 64kg/m³
10	トラス小ねじ	8		M4×8
11	トラススタッピングねじ	6		M4×8 (付属品 アダプター固定用)

■遮音性能

単位：dB(A)

通風路形態	S字状	L字状
遮音量	19	24

※当社ホワイトノイズ装置の試験による



■付属品

- ・吊り金具・・・4個
- ・トラス小ねじ・・・8個
(吊り金具取り付け用)
- ・トラススタッピングねじ・・・6個
(アダプター取り付け用)



名称		品番	
消音ボックス		VB-SB253	
作成年月日	07.12.03	尺 度 図 面	VTD199
改訂年月日	11.04.01	Free整理番号	
			改訂No. 2

パナソニック エコシステムズ ベンテック株式会社