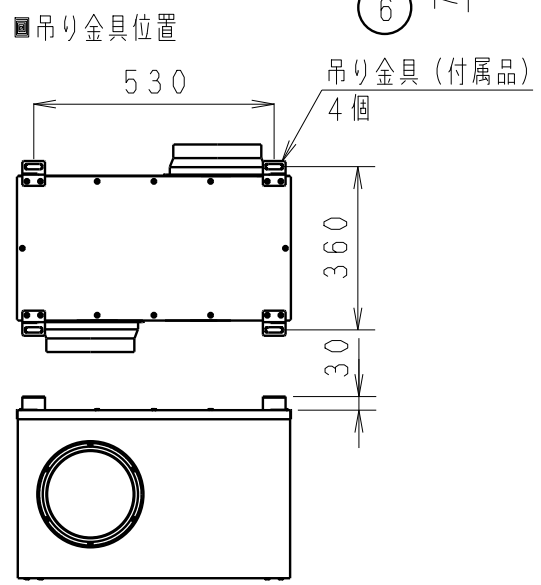
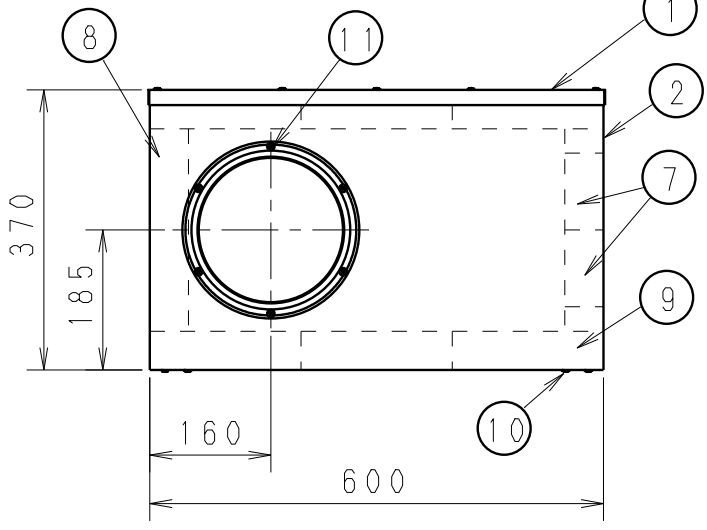
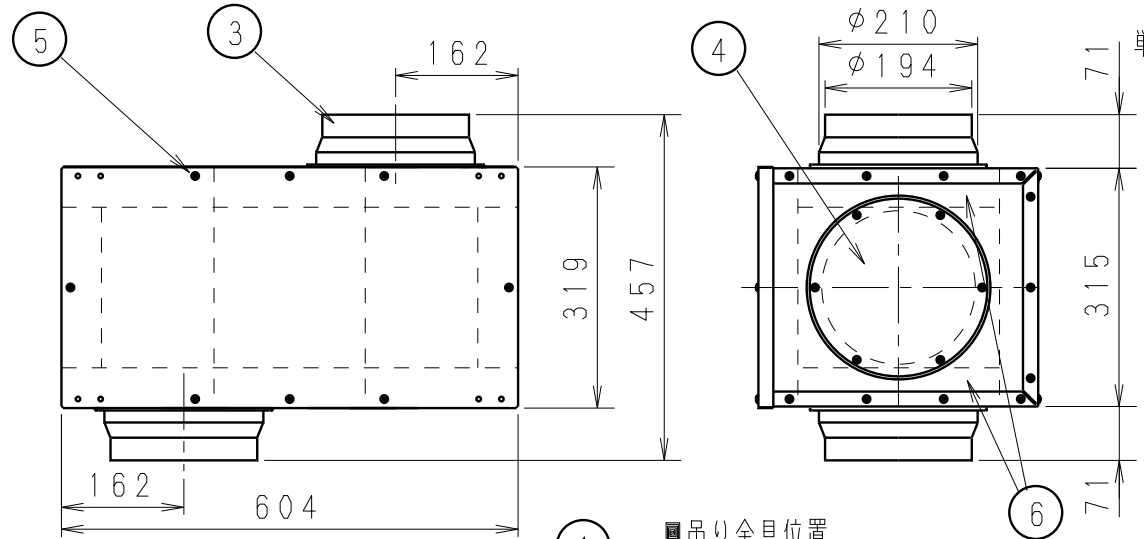
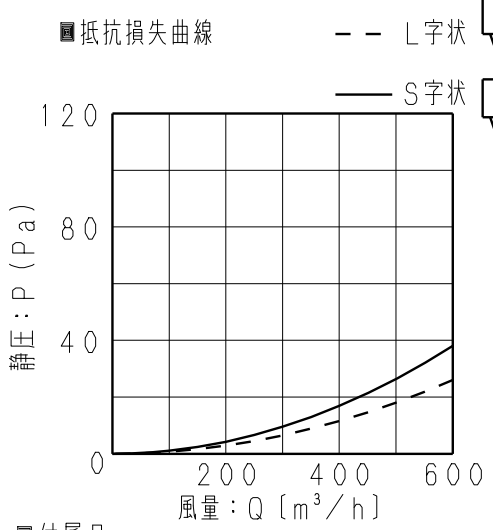


単位：mm

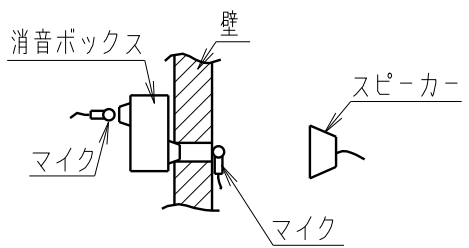


- 質量
14.3kg
- 適用ダクト(呼び径)
φ200
- 抵抗損失曲線



■部品表

番号	品名	数量	材質	備考
1	蓋	1	亜鉛鋼板	t1.2
2	本体	1	亜鉛鋼板	t1.2
3	アダプター	2	亜鉛鋼板	t0.8 同梱品
4	遮蔽板	1	亜鉛鋼板	t1.2
5	蓋固定ねじ	8		φ4×8
6	消音材A	2	グラスウール	t50 64kg/m³
7	消音材B	2	グラスウール	t50 64kg/m³
8	消音材C	1	グラスウール	t50 64kg/m³
9	消音材D	6	グラスウール	t50 64kg/m³
10	トラス小ねじ	8		M4×8
11	トラスタッピングねじ	12		M4×8 (付属品 アダプター固定用)



■遮音性能 単位：dB(A)

通風路形態	S字状	L字状
遮音量	16	20

※当社ホワイトノイズ装置の試験による

- 付属品
- ・吊り金具・・・4個
- ・トラス小ねじ・・・8個
(吊り金具取り付け用)
- ・トラスタッピングねじ・・・12個
(アダプター取り付け用)

名称		品番	
消音ボックス		VB-SB502	
作成年月日	07.12.03	尺 度 図 面	VTD200
改訂年月日	11.04.01	Free整理番号	
			改訂No.
			2

パナソニック エコシステムズ ベンテック株式会社