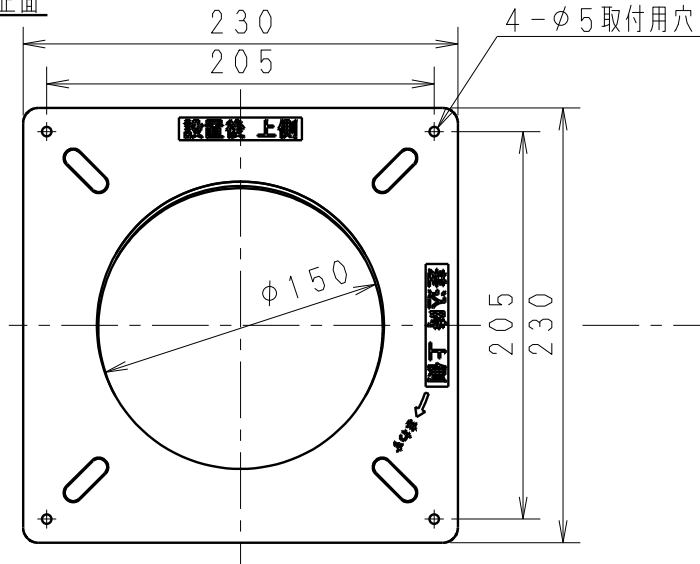
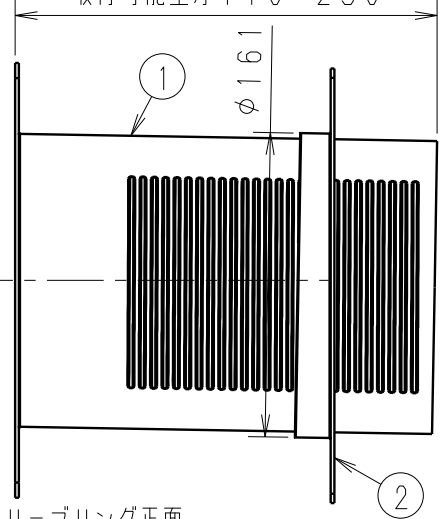


スリーブ正面

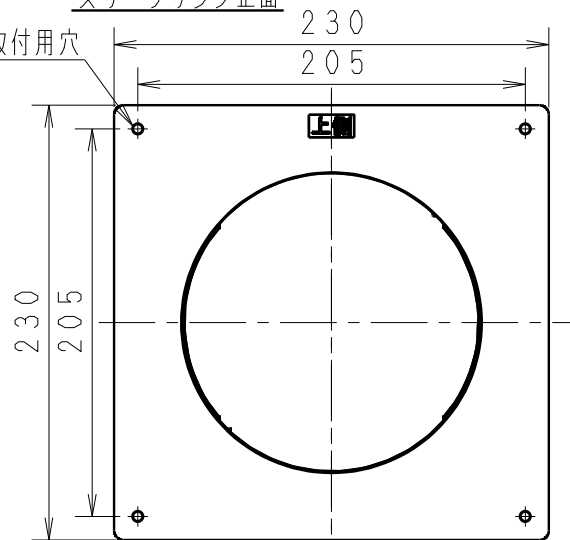


取付可能壁厚 110~230 単位: mm



スリーブリング正面

4-φ5取付用穴



■部品表

番号	品名	数量	材質	備考
1	スリーブ	1	PP樹脂	
2	スリーブリング	1	PP樹脂	

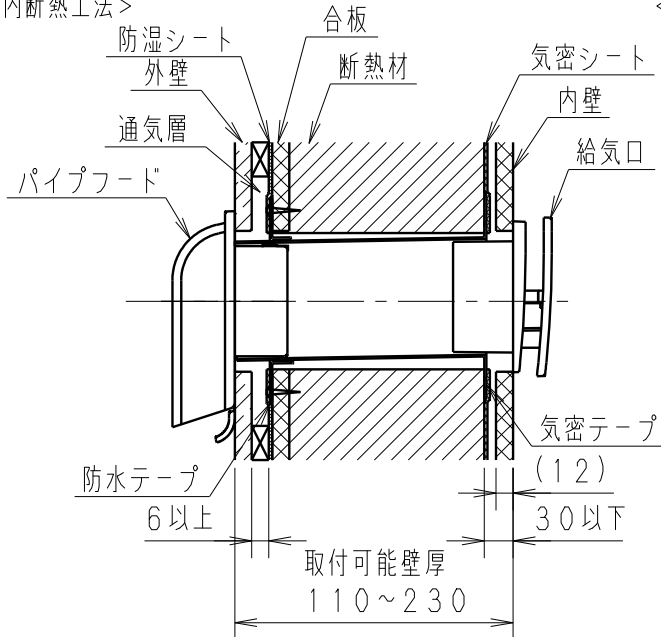
- スリーブの取り付けは合板と壁との間に通気層が必要です。
- スリーブの取り付けは内外壁工事の前に行ってください。
- 壁厚に合わせてスリーブを切断してください。

■付属品

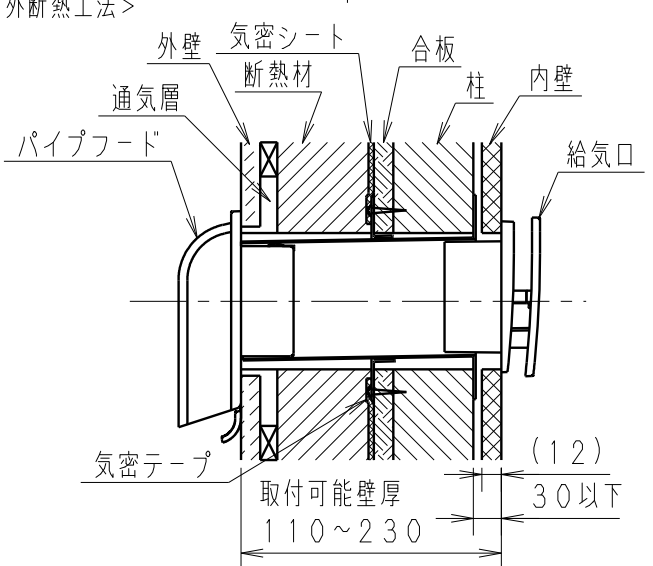
品番	数量	備考
工事説明書	1	
取付け用ネジ	4	スリーブリング固定用

■取り付け参考図

<内断熱工法>



<外断熱工法>



名称		品番	
換気スリーブ		VB-QH150P	
作成年月日	'08.04.01	尺度図面	改訂NO. 1
改訂年月日	'11.04.01	Free整理番号	
パナソニック エコシステムズ ベンテック株式会社			