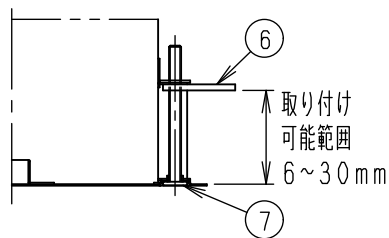
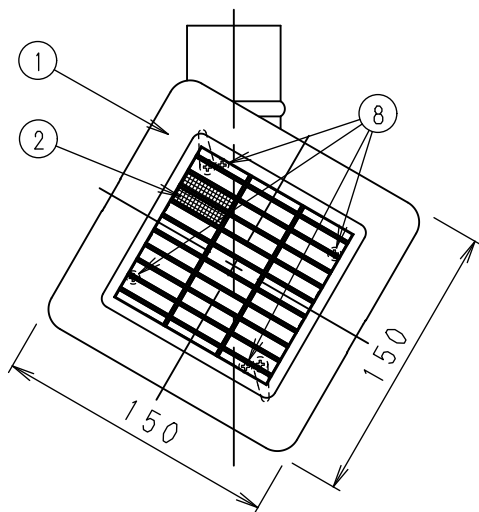
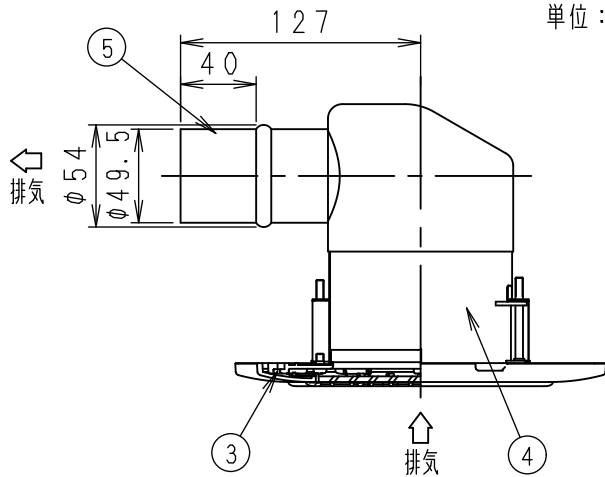
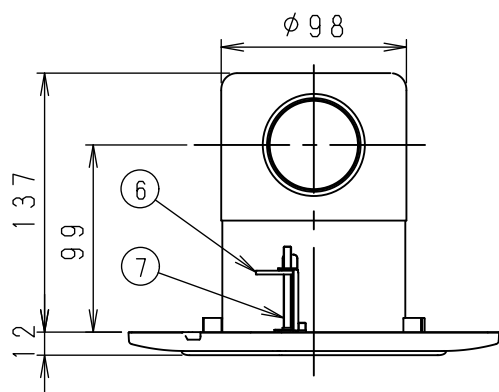


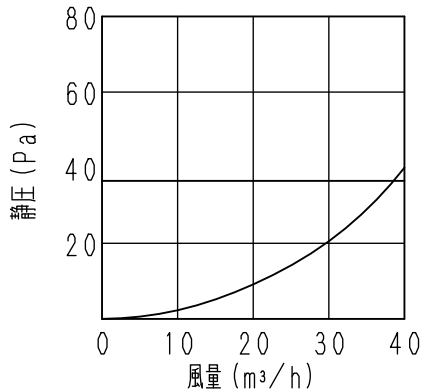
単位：mm



■部品表

番号	品名	数量	材質	備考
1	ルーバーパネル	1	PP樹脂	
2	フィルター	1	PP樹脂	
3	ルーバーベース	1	PP樹脂	
4	本体	1	ステンレス (SUS304)	t0.5, t0.6
5	アダプター	1	ステンレス (SUS304)	t0.8
6	固定金具	2	ステンレス (SUS304)	t2.0
7	固定用ネジ	2	ステンレス製	M4
8	ネジ	4	ステンレス製	M4

■抵抗損失曲線 (排気)



■適用パイプ・基本特性・質量

適用パイプ (呼び径)	圧力損失 係数 $\zeta$	隙間相当 開口面積 $\text{cm}^2$	質量 kg
$\phi 50$ 排気	1.9	14.2	0.37

■ルーバー色 (マンセル値 (近似値))

- W: ホワイト色 (6.5Y8.8/0.5)
  - T: ライトブラウン色 (8.1YR7.0/4.0)
  - K: ブラック色塗装 (N1 近似色)
  - H: グレー色 (N3.3 近似色)
- ※ルーバー色が-K, -Hは塗装品となります。

■付属品: 工事説明書

■取り付け方法

- ・取り付け穴あけ寸法 $\phi 120\text{mm}$
- ・金具挟み込み方式

■設置に関するご注意

- ・本製品は天井取り付け専用です。
- ・吸込みグリルとしてお使いください。
- ・冷房用の吹出しグリルには使用しないでください。  
(結露を生じることがあります。)
- ・本体取り付け後に天井クロスを貼り付けることも可能です。

名称				品番	
給排気グリル (不燃タイプ・排気用・天井用)				VB-GMR50PF2	
作成年月日	'25.01.06	尺度	図面	改訂NO.	1
改訂年月日	'26.03.11	Free	整理番号		
パナソニック エコシステムズ ベンテック株式会社					