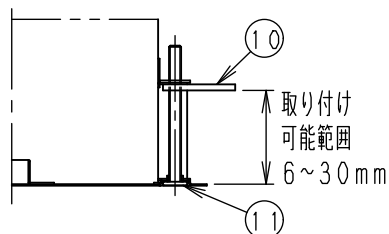
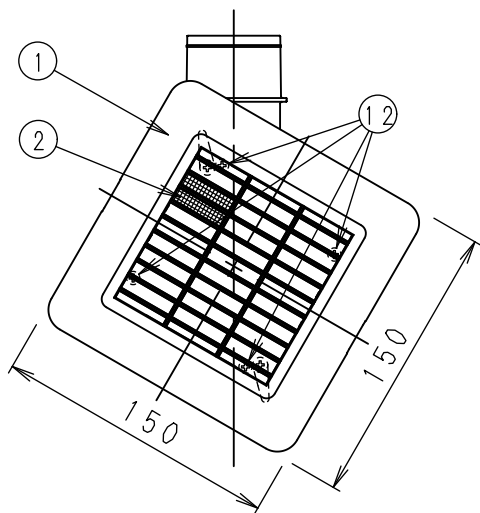
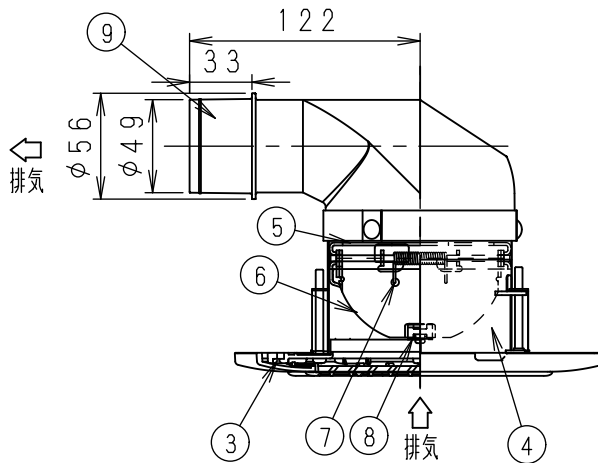
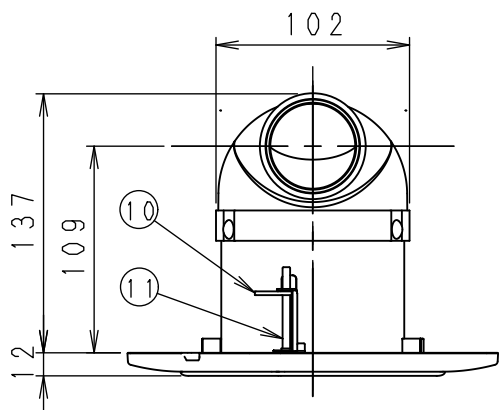


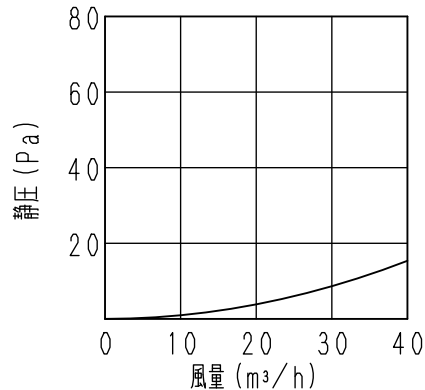
単位：mm



■部品表

番号	品名	数量	材質	備考
1	ルーバーパネル	1	PP樹脂	
2	フィルター	1	PP樹脂	
3	ルーバーベース	1	PP樹脂	
4	本体	1	ステンレス (SUS304)	t0.5
5	ダンパーフレーム	1	ステンレス (SUS304)	t1.5
6	ダンパー	2	ステンレス (SUS304)	t1.5
7	パネ	1	ステンレス (SUS304)	φ1.2
8	温度ヒューズ	1	リン青銅板	t0.4
9	アダプター	1	PP樹脂	
10	固定金具	2	ステンレス (SUS304)	t2.0
11	固定用ネジ	2	ステンレス製	M4
12	ネジ	4	ステンレス製	M4

■抵抗損失曲線 (排気)



■適用パイプ・基本特性・質量

適用パイプ (呼び径)	圧力損失 係数 ζ	隙間相当 開口面積 cm^2	質量 kg
φ50 排気	1.8	16.5	0.42

建材試験センター試験成績書番号		温度ヒューズ
温度ヒューズ作動試験	漏煙試験	溶断温度
第12A2780号	第12A2779号	72℃

■ルーバー色 (マンセル値 (近似値))

- W: ホワイト色 (6.5Y8.8/0.5)
 - T: ライトブラウン色 (8.1YR7.0/4.0)
 - K: ブラック色塗装 (N1 近似色)
 - H: グレー色 (N3.3 近似色)
- ※ルーバー色が-K, -Hは塗装品となります。

■付属品: 工事説明書

■取り付け方法

- ・取り付け穴あけ寸法φ120mm
- ・金具挟み込み方式

■設置に関するご注意

- ・本製品は天井取り付け専用です。
- ・吸込みグリルとしてお使いください。
- ・冷房用の吹出しグリルには使用しないでください。
(結露を生じることがあります。)
- ・本体取り付け後に天井クロスを貼り付けることも可能です。

名 称		品 番	
給排気グリル (防火ダンパー付タイプ・排気用・天井用)		VB-GMR50PFA4 ^{-W, -T} _{-K, -H}	
作成年月日	'25.01.06	尺 度	図 面
改訂年月日	'26.03.11	Free	整理番号
VID165		改訂NO.	
		1	

パナソニック エコシステムズ ベンテック株式会社