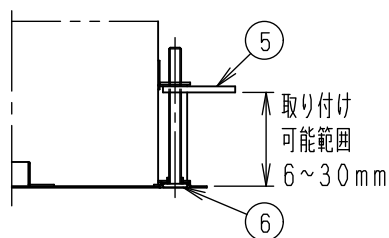
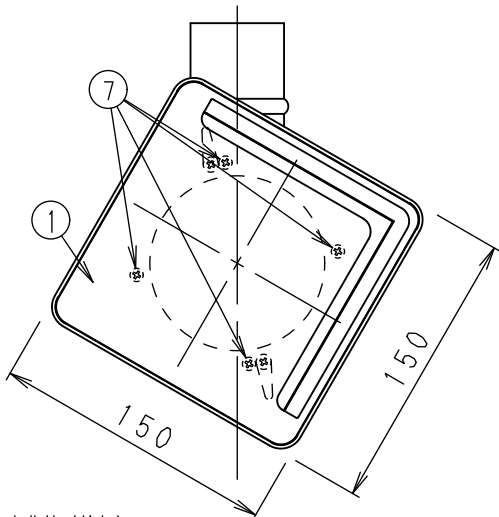
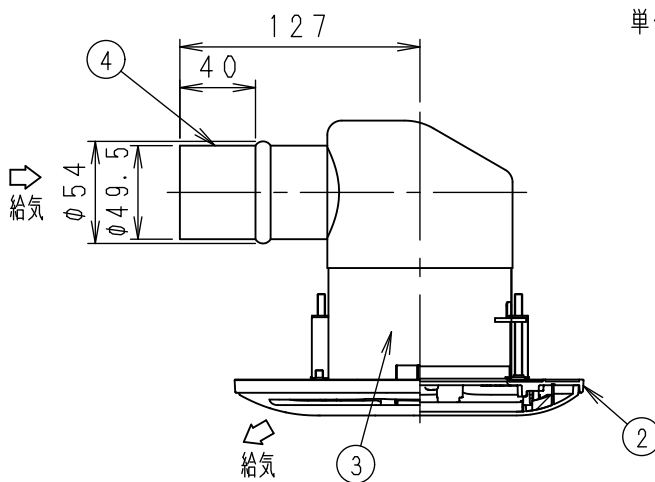
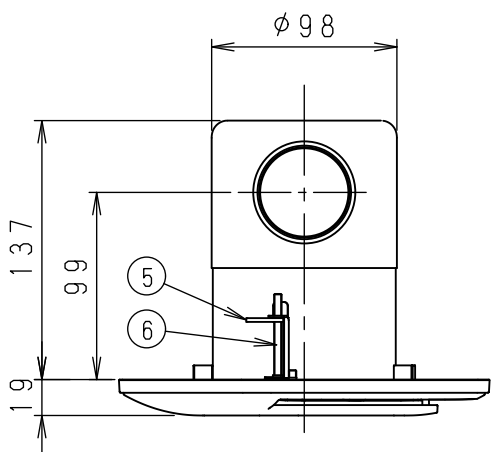


単位：mm



■部品表

番号	品名	数量	材質	備考
1	ルーバーパネル	1	PP樹脂	
2	ルーバーベース	1	PP樹脂	
3	本体	1	ステンレス (SUS304)	t0.5, t0.6
4	アダプター	1	ステンレス (SUS304)	t0.8
5	固定金具	2	ステンレス (SUS304)	t2.0
6	固定用ネジ	2	ステンレス製	M4
7	ネジ	4	ステンレス製	M4

■ルーバー色 (マンセル値 (近似値))

- W: ホワイト色 (6.5Y8.8/0.5)
  - T: ライトブラウン色 (8.1YR7.0/4.0)
  - K: ブラック色塗装 (N1 近似色)
  - H: グレー色塗装 (N3.3 近似色)
- ※ルーバー色が-K, -Hは塗装品となります。

■付属品: 工事説明書

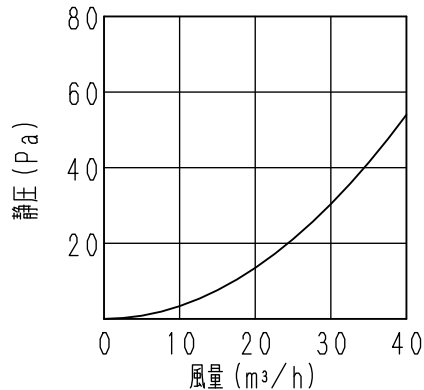
■取り付け方法

- ・取り付け穴あけ寸法φ120mm
- ・金具挟み込み方式

■設置に関するご注意

- ・本製品は天井取付け専用です。
- ・吹出しグリルとしてお使いください。
- ・冷房用の吹出しグリルには使用しないでください。  
(結露を生じることがあります。)
- ・屋外の環境によっては、天井を汚すことがあります。
- ・本体取付け後に天井クロスを貼り付けることも可能です。

■抵抗損失曲線 (給気)



■適用パイプ・基本特性・質量

適用パイプ (呼び径)	給気	圧力損失 係数 $\zeta$	隙間相当 開口面積 $\text{cm}^2$	質量 kg
φ50	給気	2.8	11.7	0.39

名称				品番	
給排気グリル (不燃タイプ・給気用・天井用)				VB-GMS50P2	
作成年月日	'25.01.06	尺度	図面	改訂NO.	1
改訂年月日	'26.03.11	Free	整理番号		
パナソニック エコシステムズ ベンテック株式会社					